

1924141-1 ✓ 有效

Generation Y Connector System

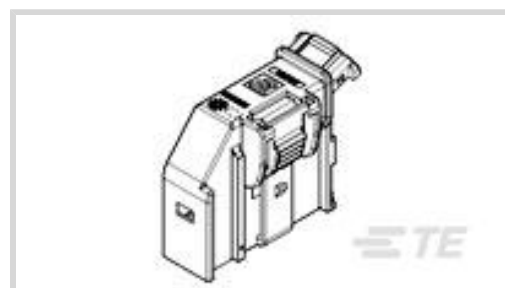
TE 内部编号 1924141-1

Automotive Connector Caps & Covers, Cover - Cable Exit, Black, PA GF, 26 Position, -40 – 257 °F [-40 – 125 °C], Generation Y Connector System

[在 TE 官网查看>](#)



连接器 > 汽车连接器 > 汽车连接器附件 > 汽车连接器盖帽



保护和应力消除附件类型: **盖 - 电缆引出**

应力消除: **带有**

主要产品颜色: **黑色**

主要产品材料: PA GF

位数: 26

产品特性

产品类型特性

保护和应力消除附件类型	盖 - 电缆引出
-------------	----------

结构特性

与连接器代码兼容	A, E
位数	26

主体特性

主要产品颜色	黑色
主要产品材料	PA GF

机械附件

应力消除	带有
------	----

尺寸

兼容电缆束直径范围	7.2 mm[.283 in]
-----------	-----------------

使用环境

工作温度 (最大值)	70 °C, 75 °C, 80 °C, 85 °C, 90 °C, 100 °C, 105 °C, 110 °C, 120 °C, 125 °C[158 °F][167 °F][176 °F][185 °F][194 °F][212 °F][221 °F][230 °F][248 °F][257 °F]
工作温度范围	-40 – 125 °C[-40 – 257 °F]

行业标准

UL 阻燃性等级	UL 94HB
----------	---------

包装特性

封装数量	1000
封装方法	包装

其他

可维修	是
-----	---

产品合规性

如需合规文档，请访问 [TE 官网产品页面](#)。>

欧盟RoHS指令2011/65/EU	符合
欧盟ELV指令2000/53/EC	符合
中国电器电子产品有害物质限制使用管理办法（China RoHS 2，工业和信息化部携七部委2016年第32号令	没有超出阈值的受限材料
欧盟REACH法规(EC) No. 1907/2006	欧洲化学品管理局最新发布的SVHC候选清单: 2024年1月（240） SVHC候选清单的声明更新至: 2024年1月（240） 不含REACH SVHC
卤素含量	低卤素 - 每种均质材料的 Br、Cl、F、I < 900 ppm。也不含 BFR/CFR/PVC
焊接工艺能力	不适合采用焊接工艺

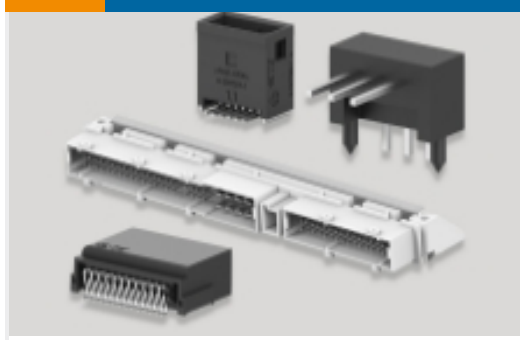
产品合规免责声明

此信息基于对供应商的合理调查以及TE对供应商提供的信息的现有认知。此信息可能发生变化。经TE确认符合欧盟RoHS的产品编号，产品均质材料中铅、六价铬、汞、PBB、PBDE、DEHP、BBP、DBP和DIBP的最大浓度不超过0.1%，镉的最大浓度不超过0.01%或符合指令2011/65/EU(RoHS2)及其修订指令规定的豁免。根据2011/65/EU指令要求电子电气产品需要进行CE标识。元器件产品通常无需进行CE标识。经TE确认符合欧盟ELV指令的产品编号，产品均质材料中，铅、六价铬和汞的最大浓度不超过0.1%，镉的最大浓度不超过0.01%（按重量计算），或符合指令2000/53/EC(ELV)附录中规定的豁免。关于欧盟REACH法规，TE目前提供的此产品编号的物品中高度关注物质（SVHC）的信息是基于欧洲化学品管理局（ECHA）最新发布的“物品中物质的要求指南”，链接如下：<https://echa.europa.eu/guidance-documents/guidance-on-reach>

配套部件



该系列中的其他产品 | Generation Y Connector System



PCB 板端连接器及母端(27)



插入和拔出工具(1)



汽车端子(48)



汽车连接器护套(189)



汽车连接器盖帽(23)

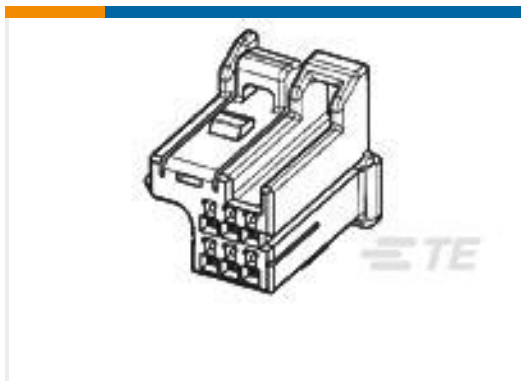


连接器密封件和盲堵(6)

客户还购买了



TE 产品编号1924879-2
GET, FEM TERM, AG, THIN, B-CRI



TE 产品编号1318825-7
AIR BAG PLUG ASSY 6P



TE 产品编号2-1719843-5
10POS MQS TAB COD B



TE 产品编号2-1355132-1
COVER 94POS



TE 产品编号1924900-1
Assy, Plug, 30p Hybrid Key A



TE 产品编号1924340-1
36P, 2 Row Carrier for 54P LAC



TE 产品编号2098660-1
32P Shield, GY HandMate



TE 产品编号1924639-2
1X8 FEMALE ASSY KEY D, LP LATC



TE 产品编号2272431-3
1X6 GET UNSLD SIDE LATCH PLUG, KEY C



TE 产品编号1564880-1
GET 0.64,FEMALE TERMINAL 0.13M KEY C



文档

产品图纸

[Shield, 26P GenY, Hand Mate Conn](#)

英文版本

CAD 文件

3D PDF

3D

下载查看

[ENG_CVM_CVM_1924141-1_A.2d_dxf.zip](#)

英文版本

下载查看

[ENG_CVM_CVM_1924141-1_A.3d_igs.zip](#)

英文版本

下载查看

[ENG_CVM_CVM_1924141-1_A.3d_stp.zip](#)

英文版本

下载查看

[ENG_CVM_1924141-1_A2.3d_igs.zip](#)

英文版本

下载查看

[ENG_CVM_1924141-1_A2.3d_stp.zip](#)

英文版本

下载查看

[ENG_CVM_1924141-1_A2.2d_dxf.zip](#)

英文版本

3D PDF

英文版本

下载CAD文件代表我接受和同意[使用条款](#)。

使用说明书

[使用说明书 \(美国\)](#)

英文版本