

1918934-3 ✓ 有效

TE 内部编号 1918934-3

Expanded Beam Fiber Optics, Cable Adapter Kit, Standard,
Aluminum Alloy

[在 TE 官网查看>](#)



光纤 > 光纤连接器 > 加固型光纤连接器 > 扩束光纤



光纤产品类型: **电缆适配器套件**

穿板式: **标准**

外壳材料: **铝合金**

产品特性

产品类型特性

光纤产品类型	电缆适配器套件
--------	---------

主体特性

外壳表面涂层	硬质阳极氧化本色
--------	----------

穿板式	标准
-----	----

壳体特性

外壳材料	铝合金
------	-----

尺寸

兼容电缆直径 (最大值)	5 mm
--------------	------

产品合规性

[如需合规文档，请访问 TE 官网产品页面。>](#)

欧盟RoHS指令2011/65/EU	符合且适用豁免
--------------------	---------

欧盟ELV指令2000/53/EC	符合且适用豁免
-------------------	---------

中国电器电子产品有害物质限制使用管理办法 (China RoHS 2, 工业和信息化部携七部委2016年第32号令)	受限材料超出阈值
--	----------

欧盟REACH法规(EC) No. 1907/2006	欧洲化学品管理局最新发布的SVHC候选清单: 2024年1月 (240) SVHC候选清单的声明更新至: 2024年1月 (240) 超过限值的SVHC: Pb (3% in Component Part) <small>物品安全使用说明: 使用本产品时不要进食、饮水或吸烟。作业后彻底清洗。如果可能, 请回收再利用, 如需废弃处置, 请遵守当地有关法规。</small>
-----------------------------	--

卤素含量	低卤素 - 每种匀质材料的 Br、Cl、F、I <
------	---------------------------

900 ppm。也不含 BFR/CFR/PVC

焊接工艺能力

不适合采用焊接工艺

产品合规免责声明

此信息基于对供应商的合理调查以及TE对供应商提供的信息的现有认知。此信息可能发生变化。经TE确认符合欧盟RoHS的产品编号，产品均质材料中铅、六价铬、汞、PBB、PBDE、DEHP、BBP、DBP和DIBP的最大浓度不超过0.1%，镉的最大浓度不超过0.01%或符合指令2011/65/EU(RoHS2)及其修订指令规定的豁免。根据2011/65/EU指令要求电子电气产品需要进行CE标识。元器件产品通常无需进行CE标识。经TE确认符合欧盟ELV指令的产品编号，产品均质材料中，铅、六价铬和汞的最大浓度不超过0.1%，镉的最大浓度不超过0.01%（按重量计算），或符合指令2000/53/EC(ELV)附录中规定的豁免。关于欧盟REACH法规，TE目前提供的此产品编号的物品中高度关注物质(SVHC)的信息是基于欧洲化学品管理局(ECHA)最新发布的“物品中物质的要求指南”，链接如下：<https://echa.europa.eu/guidance-documents/guidance-on-reach>

配套部件

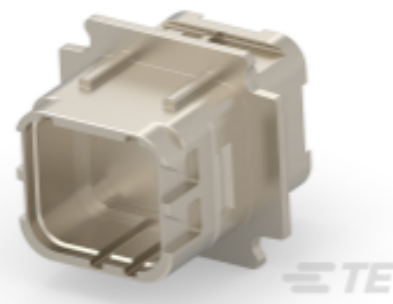


TE 产品编号 1918939-1
SHELL KIT, STD BULKHEAD, PRO
BEAM JR, HA



TE 产品编号 1918943-1
SHELL KIT, STD SQ FLG PRO BEAM
JR HA

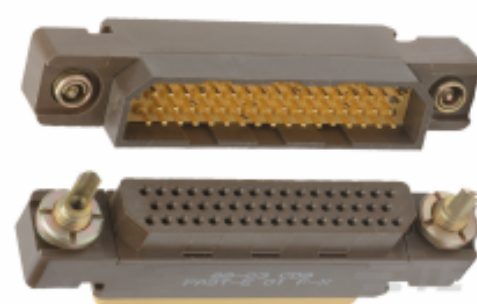
客户还购买了



TE 产品编号 ZPF00000000104589
Rectangular Connector Receptacle
Extenders, Tool-less Assembly



TE 产品编号 1918939-1
SHELL KIT, STD BULKHEAD, PRO
BEAM JR, HA



TE 产品编号 ZPF00000000017893
FAST-E 07 F-X-B 00 A



TE 产品编号 1-640721-0
06P UMNL STR/REL & INSRT NATL

文档

产品图纸

STD CABLE ADAPTER, No Boot, HA, 5.0 mm

英文版本

CAD 文件

下载查看

[ENG_CVM_1918934-3_A.3d_igs.zip](#)

英文版本

下载查看

[ENG_CVM_1918934-3_A.3d_stp.zip](#)

英文版本

下载查看



[ENG_CVM_1918934-3_A.2d_dxf.zip](#)

英文版本

[3D PDF](#)

3D

下载CAD文件代表我接受和同意 [使用条款](#)。

[数据表/目录页](#)

[Rugged Fiber Optics](#)

英文版本

[使用说明书](#)

[使用说明书 \(美国\)](#)

英文版本

[使用说明书 \(美国\)](#)

英文版本