



AMP SLIM

TE 内部编号 1909783-4

5 Position, Receptacle, Housing, Crimp, Wire-to-Board, UL 94V-0, 1.2 mm [.047 in] Centerline, 1 Row, 50 VAC, Wire & Cable, Power & Signal, AMP SLIM

[在 TE 官网查看>](#)

连接器 > 矩形连接器 > 标准矩形连接器



连接器产品类型: 外壳
 连接器和壳体类型: 母端
 接合固定类型: 锁闩
 连接器系统: 线到板
 UL 阻燃性等级: UL 94V-0

产品特性

产品类型特性

连接器产品类型	外壳
连接器和壳体类型	母端
连接器系统	线到板
可密封	否
连接器和端子端接到	电线和电缆

结构特性

位数	5
行数	1

电气特征

工作电压	50 VDC
------	--------

主体特性

主要产品颜色	黑色
--------	----

接触件特性

--	--

端子布局	直插式
端子类型	插座
端子额定电流 (最大值)	3 A

端接特性

线缆端接方法	压接
--------	----

机械附件

应力消除	不带
面板安装特性	不带
接合固定类型	锁闭
接合固定	带有
连接器安装类型	电缆安装 (自由悬挂)

壳体特性

壳体入口配置	两端闭合
中心线 (间距)	1.2 mm [.047 in]
外壳材料	PA 66

尺寸

连接器宽度	3.5 mm [.138 in]
连接器高度	1.2 mm [.047 in]
连接器长度	7.06 mm [.278 in]

使用环境

工组温度范围	-25 – 85 °C [-13 – 185 °F]
--------	----------------------------

操作/应用

电路应用	电源和信号
------	-------

行业标准

UL 阻燃性等级	UL 94V-0
----------	----------

包装特性

封装数量	1000
封装方法	Bag

产品合规性

如需合规文档，请访问 [TE 官网产品页面](#)。>

欧盟RoHS指令2011/65/EU	符合
--------------------	----



欧盟ELV指令2000/53/EC	符合
中国电器电子产品有害物质限制使用管理办法（China RoHS 2，工业和信息化部携七部委2016年第32号令	没有超出阈值的受限材料
欧盟REACH法规(EC) No. 1907/2006	欧洲化学品管理局最新发布的SVHC候选清单: 2025年1月（247） SVHC候选清单的声明更新至: 2024年6月（241） 不含REACH SVHC
卤素含量	非低卤素 - 包含 Br 或 Cl > 900 ppm。
焊接工艺能力	不适合采用焊接工艺

产品合规免责声明

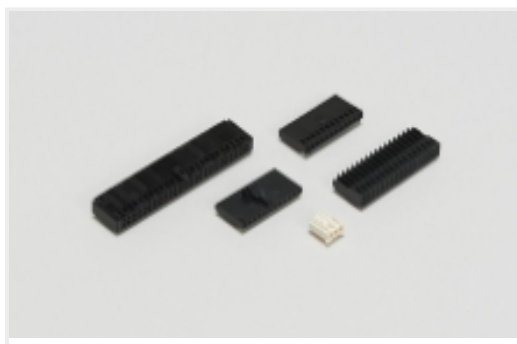
此信息基于对供应商的合理调查以及TE对供应商提供的信息的现有认知。此信息可能发生变化。经TE确认符合欧盟RoHS的产品编号，产品均质材料中铅、六价铬、汞、PBB、PBDE、DEHP、BBP、DBP和DIBP的最大浓度不超过0.1%，镉的最大浓度不超过0.01%或符合指令2011/65/EU(RoHS2)及其修订指令规定的豁免。根据2011/65/EU指令要求电子电气产品需要进行CE标识。元器件产品通常无需进行CE标识。经TE确认符合欧盟ELV指令的产品编号，产品均质材料中，铅、六价铬和汞的最大浓度不超过0.1%，镉的最大浓度不超过0.01%（按重量计算），或符合指令2000/53/EC(ELV)附录中规定的豁免。关于欧盟REACH法规，TE目前提供的此产品编号的物品中高度关注物质（SVHC）的信息是基于欧洲化学品管理局（ECHA）最新发布的“物品中物质的要求指南”，链接如下：<https://echa.europa.eu/guidance-documents/guidance-on-reach>

配套部件

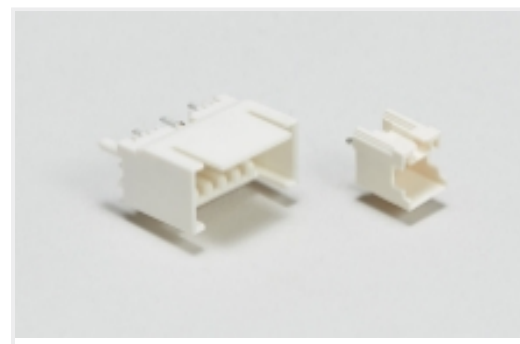


该系列中的其他产品 | AMP SLIM





线到板连接器组件和护套(5)

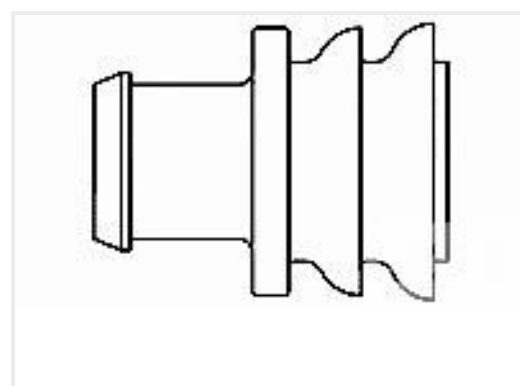


线对板接头和插座(5)



连接器端子(1)

客户还购买了

TE 产品编号CAT-D48-ST273
DEUTSCH Solid ContactsTE 产品编号CAT-D487-W416
Wedgelocks: DEUTSCH DTTE 产品编号DT04-2P
REC, 2P, GRY, NTE 产品编号DT06-2S
PLG, 2P, GRY, NTE 产品编号114017-ZZ
SEALING PLUG, SIZE 12/16, WHTTE 产品编号281934-2
SINGLE WIRE SEALTE 产品编号CAT-AM71-CH8172
AMP SUPERSEAL 1.5MM, 连接器壳体

文档

产品图纸

WIRE TO BOARD HOUSING 1.2MM TOP ENTRY

英文版本

CAD 文件

3D PDF

3D

下载查看

[ENG_CVM_CVM_1909783-4_C.2d_dxf.zip](#)

英文版本

下载查看

[ENG_CVM_CVM_1909783-4_C.3d_igs.zip](#)

英文版本

下载查看

[ENG_CVM_CVM_1909783-4_C.3d_stp.zip](#)

英文版本



产品规格

应用规格

英文版本