

1903876-1 ✓ 有效

AMP | 0.50 Connector System

TE 内部编号 1903876-1

PCB Mount Header, Horizontal, Wire-to-Board, 38 Position, 3.6 mm

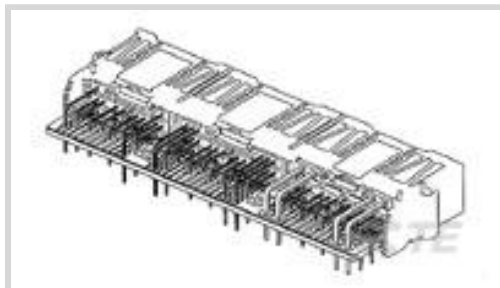
/ 3.2 mm / 1.8 mm [.063 in / .071 in / .142 in] Centerline, 0.50

Connector System

[在 TE 官网查看>](#)



[连接器](#) > [PCB 连接器](#) > [PCB 板端连接器及母端](#) > [Low & Medium Power Header](#)



连接器系统: **线到板**

位数: 38

行数: 3

中心线 (间距) : 1.6 mm, 1.8 mm, 3.2 mm, 3.6 mm [.063 in, .071 in, .126 in, .142 in]

PCB 安装方向: **水平**

[所有 Low & Medium Power Header \(143\)](#)

产品特性

产品类型特性

混合板端连接器	是
连接器形状	矩形
连接器系统	线到板
接头类型	全部带罩
可密封	否
连接器和端子端接到	印刷电路板
PCB 连接器组件类型	PCB 安装接头

结构特性

节数	1
信号位置数量	38
位数	38
行数	3
PCB 安装方向	水平

电气特征

额定电压 (最大值)	12 VDC
标称电压架构	12 V
工作电压	12 VDC

主体特性

主要产品颜色	土黄色
--------	-----

接触件特性

端子大小	.5mm, 1.5mm
对接公端宽度	.5 mm, 1.5 mm [.02 in][.059 in]
对接公端厚度	.4 mm, .64 mm [.016 in][.025 in]
端子接触部电镀材料	锡
端子类型	公端

端接特性

PCB 端接方法	通孔 - 焊接
----------	---------

机械附件

安装孔	带有
接合固定	带有
面板安装特性	不带
PCB 安装固定类型	板锁
接合固定类型	锁定接口
接合对准	带有
PCB 安装对准	不带
PCB 安装固定	带有

壳体特性

中心线 (间距)	1.6 mm, 1.8 mm, 3.2 mm, 3.6 mm [.063 in][.071 in][.126 in][.142 in]
----------	---

尺寸

连接器长度	33.7 mm [1.326 in]
连接器宽度	40.3 mm [1.587 in]
PCB 厚度 (建议)	1.6 mm [.063 in]
PCB 的外形高度	11.8 mm [.465 in]

使用环境

工作温度 (最大值)	65 °C, 70 °C, 75 °C, 80 °C, 85 °C [149 °F][158 °F][167 °F][176 °F][185 °F]
工作温度范围	-30 – 85 °C [-22 – 185 °F]

操作/应用

屏蔽	否
电路应用	Signal

行业标准

UL 阻燃性等级	无
----------	---

包装特性

封装方法	Tube
------	------

产品合规性

如需合规文档，请访问 [TE 官网产品页面](#)。>

欧盟RoHS指令2011/65/EU	符合
欧盟ELV指令2000/53/EC	符合
中国电器电子产品有害物质限制使用管理办法（China RoHS 2，工业和信息化部携七部委2016年第32号令	没有超出阈值的受限材料
欧盟REACH法规(EC) No. 1907/2006	欧洲化学品管理局最新发布的SVHC候选清单: 2024年1月（240） SVHC候选清单的声明更新至: 2024年1月（240） 不含REACH SVHC
卤素含量	低卤素 - 每种均质材料的 Br、Cl、F、I < 900 ppm。也不含 BFR/CFR/PVC
焊接工艺能力	尚未进行焊接工艺可能性审核

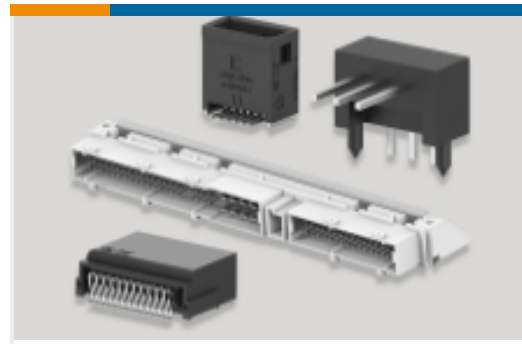
产品合规免责声明

此信息基于对供应商的合理调查以及TE对供应商提供的信息的现有认知。此信息可能发生变化。经TE确认符合欧盟RoHS的产品编号，产品均质材料中铅、六价铬、汞、PBB、PBDE、DEHP、BBP、DBP和DIBP的最大浓度不超过0.1%，镉的最大浓度不超过0.01%或符合指令2011/65/EU(RoHS2)及其修订指令规定的豁免。根据2011/65/EU指令要求电子电气产品需要进行CE标识。元器件产品通常无需进行CE标识。经TE确认符合欧盟ELV指令的产品编号，产品均质材料中，铅、六价铬和汞的最大浓度不超过0.1%，镉的最大浓度不超过0.01%（按重量计算），或符合指令2000/53/EC(ELV)附录中规定的豁免。关于欧盟REACH法规，TE目前提供的此产品编号的物品中高度关注物质（SVHC）的信息是基于欧洲化学品管理局（ECHA）最新发布的“物品中物质的要求指南”，链接如下：<https://echa.europa.eu/guidance-documents/guidance-on-reach>

配套部件



该系列中的其他产品 | 0.50 Connector System



PCB 板端连接器及母端(41)



插入和拔出工具(1)



汽车端子(14)



汽车连接器护套(55)

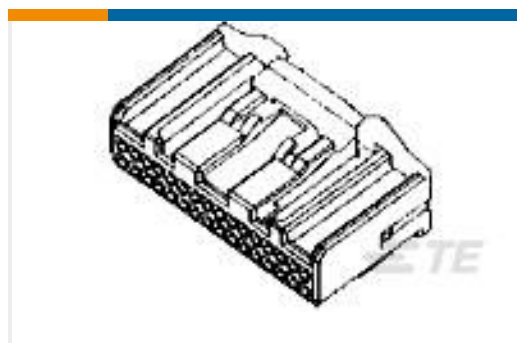
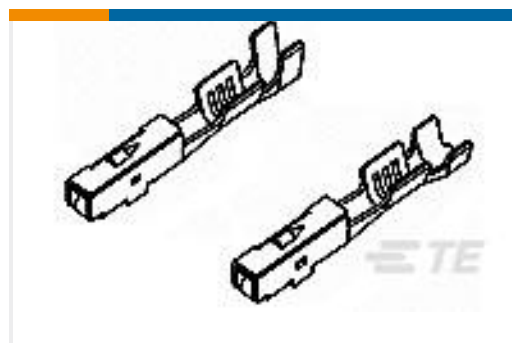
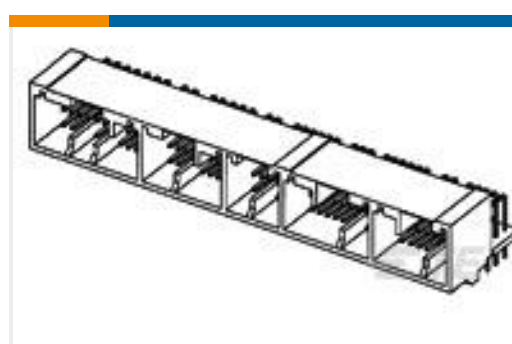


汽车连接器盖帽(20)



连接器密封件和盲堵(2)

客户还购买了

TE 产品编号175615-2
Signal HeaderTE 产品编号1318747-1
025 ECU PLUG HSG ASSY 32PTE 产品编号175265-1
040 REC (S) FOR NSCCTE 产品编号1554287-1
High Pin Count HeaderTE 产品编号2237067-1
24POS, TAB0.64X0.64, HDR ASSY, 90
DEG, SMDTE 产品编号2261071-1
0.5/1.0/2.8 SEALED CONN 186P CAP
ASSYTE 产品编号1123794-6
040 III HD 94POS CAP ASSY H TIN

文档

产品图纸

0.5/1.5 38POS CAP ASSY DIP BOARD LOCK

日语

CAD 文件

3D PDF

3D



下载查看

[ENG_CVM_CVM_1903876-1_E.2d_dxf.zip](#)

英文版本

下载查看

[ENG_CVM_CVM_1903876-1_E.3d_igs.zip](#)

英文版本

下载查看

[ENG_CVM_CVM_1903876-1_E.3d_stp.zip](#)

英文版本

下载CAD文件代表我接受和同意[使用条款](#)。

产品规格

[产品规格](#)

日语

使用说明书

[使用说明书 \(非美国\)](#)

英文版本

[使用说明书 \(非美国\)](#)

日语