



连接器 > D 形连接器 > D-Sub 连接器 > PCB D-Sub 连接器



连接器和壳体类型: 母端, 母端

连接器系统: 缆到板

位数: 42

中心线 (间距) : .64 mm [.025 in]

行数: 2

产品特性

产品类型特性

| | |
|-----------|--------|
| 连接器和壳体类型 | 母端, 母端 |
| 连接器系统 | 缆到板 |
| 连接器和端子端接到 | 印刷电路板 |

结构特性

| | |
|----------|----|
| 信号位置数量 | 42 |
| 位数 | 42 |
| 行数 | 2 |
| PCB 安装方向 | 直角 |

主体特性

| | |
|--------|----|
| 主要产品颜色 | 黑色 |
| 连接器外形 | 标准 |

接触件特性

| | |
|----------------|------|
| 端子接触部电镀材料 | 金 |
| 端子底板材料 | 镍 |
| PCB 端子端接区域电镀材料 | 锡 |
| 端子基材 | 铜合金 |
| 端子形状和构造 | 矩形 |
| 端子额定电流 (最大值) | .5 A |

端接特性

| | |
|-----------|--------|
| 端接柱体和尾部长度 | 1.4 mm |
| PCB 端接方法 | 表面贴装 |

机械附件

| | |
|------------|--------|
| 安装孔直径 | 2.5 mm |
| PCB 安装对准 | 不带 |
| PCB 安装固定 | 带有 |
| PCB 安装固定类型 | 板锁 |
| 接合固定 | 带有 |
| 接合固定类型 | 安装孔 |
| 连接器安装类型 | 板安装 |

壳体特性

| | |
|----------|-----------------|
| 外壳材料 | 热塑性 |
| 中心线 (间距) | .64 mm[.025 in] |

使用环境

| | |
|--------|---------------------------|
| 工作温度范围 | -40 – 85 °C[-40 – 185 °F] |
|--------|---------------------------|

操作/应用

| | |
|------|--------|
| 电路应用 | Signal |
|------|--------|

行业标准

| | |
|----------|----------|
| UL 阻燃性等级 | UL 94V-0 |
|----------|----------|

包装特性

| | |
|------|-----------|
| 封装数量 | 800 |
| 封装方法 | Reel, 件/卷 |

产品合规性

如需合规文档，请访问 [TE 官网产品页面](#)。>

| | |
|--|---|
| 欧盟RoHS指令2011/65/EU | 符合 |
| 欧盟ELV指令2000/53/EC | 符合 |
| 中国电器电子产品有害物质限制使用管理办法 (China RoHS 2, 工业和信息化部携七部委2016年第32号令) | 没有超出阈值的受限材料 |
| 欧盟REACH法规(EC) No. 1907/2006 | 欧洲化学品管理局最新发布的SVHC候选清单: 2024年1月 (240) SVHC候选清单的声明更新至: 2023年6月 (235) 不含REACH SVHC |

卤素含量

低卤素 - 每种均质材料的 Br、Cl、F、I < 900 ppm。也不含 BFR/CFR/PVC

焊接工艺能力

回流焊接可达到 245°C

产品合规免责声明

此信息基于对供应商的合理调查以及TE对供应商提供的信息的现有认知。此信息可能发生变化。经TE确认符合欧盟RoHS的产品编号，产品均质材料中铅、六价铬、汞、PBB、PBDE、DEHP、BBP、DBP和DIBP的最大浓度不超过0.1%，镉的最大浓度不超过0.01%或符合指令2011/65/EU(RoHS2)及其修订指令规定的豁免。根据2011/65/EU指令要求电子电气产品需要进行CE标识。元器件产品通常无需进行CE标识。经TE确认符合欧盟ELV指令的产品编号，产品均质材料中，铅、六价铬和汞的最大浓度不超过0.1%，镉的最大浓度不超过0.01%（按重量计算），或符合指令2000/53/EC(ELV)附录中规定的豁免。关于欧盟REACH法规，TE目前提供的此产品编号的物品中高度关注物质(SVHC)的信息是基于欧洲化学品管理局(ECHA)最新发布的“物品中物质的要求指南”，链接如下：<https://echa.europa.eu/guidance-documents/guidance-on-reach>

该系列中的其他产品 | CHAMP Docking Connectors



IDC D-Sub 连接器(74)



扩展坞连接器(25)



连接器应力消除(3)



连接器盖帽(28)



连接器硬件(30)

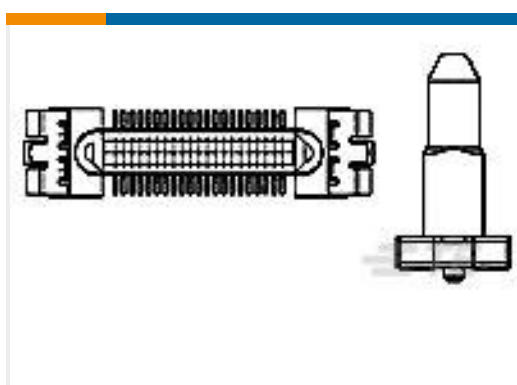
客户还购买了



TE 产品编号1674459-4
Std USB Type A, R/A,T/H, Natural,
HighDur



TE 产品编号1565158-1
SHIELD FINGER 1511



TE 产品编号1903291-1
EMBOSS ASSY FOR 0.635 BAY CONN
WITH BOSS

文档

[CAD 文件](#)

[3D PDF](#)



英文版本

下载查看

[ENG_CVM_1903260-1_A.2d_dxf.zip](#)

英文版本

下载查看

[ENG_CVM_1903260-1_A.3d_igs.zip](#)

英文版本

下载查看

[ENG_CVM_1903260-1_A.3d_stp.zip](#)

英文版本

下载CAD文件代表我接受和同意[使用条款](#)。

产品规格

产品规格

日语

[0.635mm Pitch Bay Connector LF](#)

日语