

1903146-3 ✓ 有效

Dynamic Series | Dynamic 5000 Series, Dynamic Dyna-Tap Series

TE 内部编号 1903146-3

Connector Assembly, 12 Position, .4 in [10.16 mm] Centerline, 3 Row, Black, Power, DIN Rail, -67 – 221 °F [-55 – 105 °C], Dynamic 5000 Series

[在 TE 官网查看>](#)



连接器 > PCB 连接器 > 线对板连接器 > 线到板连接器组件和护套



连接器产品类型: 连接器组件

位数: 12

中心线 (间距) : 10.16 mm [.4 in]

行数: 3

行间距: 10.16 mm [.4 in]

产品特性

产品类型特性

连接器产品类型	连接器组件
可密封	否

结构特性

位数	12
行数	3

主体特性

主要产品颜色	黑色
--------	----

接触件特性

端子额定电流 (最大值)	30 A
--------------	------

机械附件

接合固定	不带
连接器安装类型	DIN 轨道

壳体特性

中心线 (间距)	10.16 mm [.4 in]
----------	------------------

尺寸

行间距	10.16 mm [.4 in]
-----	------------------

使用环境

工作温度范围	-55 – 105 °C[-67 – 221 °F]
--------	----------------------------

操作/应用

电路应用	电源
------	----

产品合规性

如需合规文档，请访问 [TE 官网产品页面](#)。>

欧盟RoHS指令2011/65/EU	符合
欧盟ELV指令2000/53/EC	符合
中国电器电子产品有害物质限制使用管理办法（China RoHS 2，工业和信息化部携七部委2016年第32号令	没有超出阈值的受限材料
欧盟REACH法规(EC) No. 1907/2006	欧洲化学品管理局最新发布的SVHC候选清单: 2024年1月（240） SVHC候选清单的声明更新至: 2024年1月（240） 不含REACH SVHC
卤素含量	非低卤素 - 包含 Br 或 Cl > 900 ppm。
焊接工艺能力	不适合采用焊接工艺

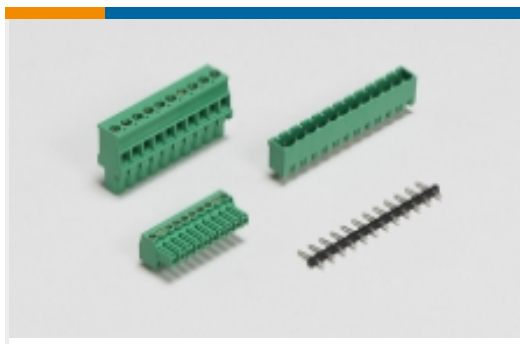
产品合规免责声明

此信息基于对供应商的合理调查以及TE对供应商提供的信息的现有认知。此信息可能发生变化。经TE确认符合欧盟RoHS的产品编号，产品均质材料中铅、六价铬、汞、PBB、PBDE、DEHP、BBP、DBP和DIBP的最大浓度不超过0.1%，镉的最大浓度不超过0.01%或符合指令2011/65/EU(RoHS2)及其修订指令规定的豁免。根据2011/65/EU指令要求电子电气产品需要进行CE标识。元器件产品通常无需进行CE标识。经TE确认符合欧盟ELV指令的产品编号，产品均质材料中，铅、六价铬和汞的最大浓度不超过0.1%，镉的最大浓度不超过0.01%（按重量计算），或符合指令2000/53/EC(ELV)附录中规定的豁免。关于欧盟REACH法规，TE目前提供的此产品编号的物品中高度关注物质（SVHC）的信息是基于欧洲化学品管理局（ECHA）最新发布的“物品中物质的要求指南”，链接如下：<https://echa.europa.eu/guidance-documents/guidance-on-reach>

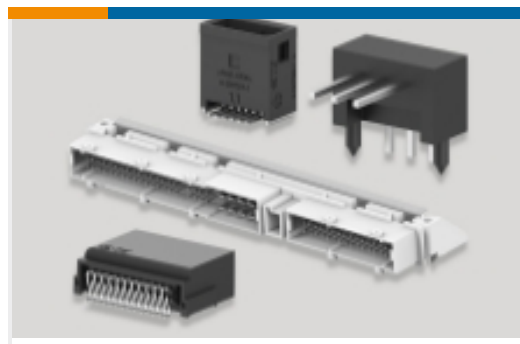
配套部件



该系列中的其他产品 | [Dynamic 5000 Series](#)



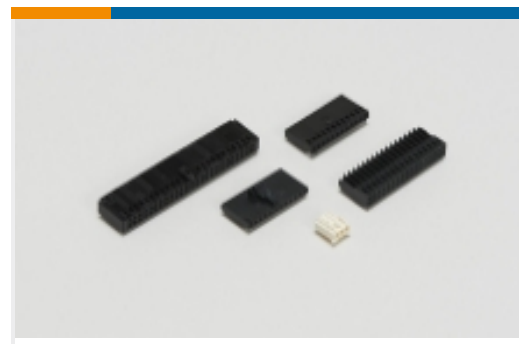
PCB 接线端子(6)



PCB 板端连接器及母端(59)



插入和拔出工具(1)



线到板连接器组件和护套(71)



连接器盖帽(2)



连接器硬件(3)



连接器端子(43)

该系列中的其他产品 | Dynamic Dyna-Tap Series



线到板连接器组件和护套(7)

客户还购买了



TE 产品编号2-178128-4
DYNAMIC 3200 REC HSG 4P SGL Y



TE 产品编号178289-6
DYNAMIC 3100 REC HSG 12P DBL



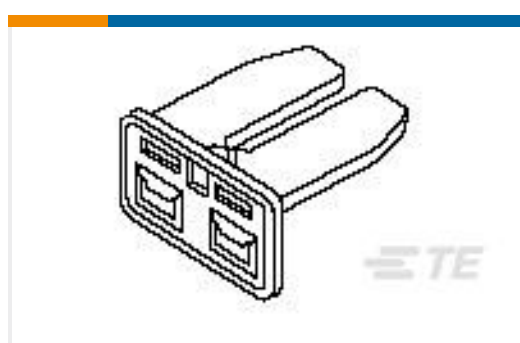
TE 产品编号316041-2
DYNAMIC D-5 REC CONT. M L/P



TE 产品编号1318111-1
DYNAMIC D-2 TAB CONT M L/P



TE 产品编号1-1318120-3
DYNAMIC D-2100 REC HSG 3P



TE 产品编号1-174358-1
E-J MK-2 PLUG HSG 3P NATURAL



TE 产品编号2822900-1
DIN RAIL ATTACHMENT D3200S FH TYPE



TE 产品编号2260110-1
MINI IO PIERCING CABLE ASSY L500



文档

产品图纸

[DYNAMIC D-5 DYNATAP 12P ASSY WITH DIN](#)

英文版本

CAD 文件

[3D PDF](#)

3D

[下载查看](#)

[ENG_CVM_CVM_1903146-3_F.2d_dxf.zip](#)

英文版本

[下载查看](#)

[ENG_CVM_CVM_1903146-3_F.3d_igs.zip](#)

英文版本

[下载查看](#)

[ENG_CVM_CVM_1903146-3_F.3d_stp.zip](#)

英文版本

下载CAD文件代表我接受和同意[使用条款](#)。

产品规格

[应用规格](#)

英文版本

使用说明书

[使用说明书 \(非美国\)](#)

日语

[EXTRACTION TOOL FOR DYNATAP D-5200 DIN TYPE](#)

日语

机构认证

[TUV 认证](#)

英文版本