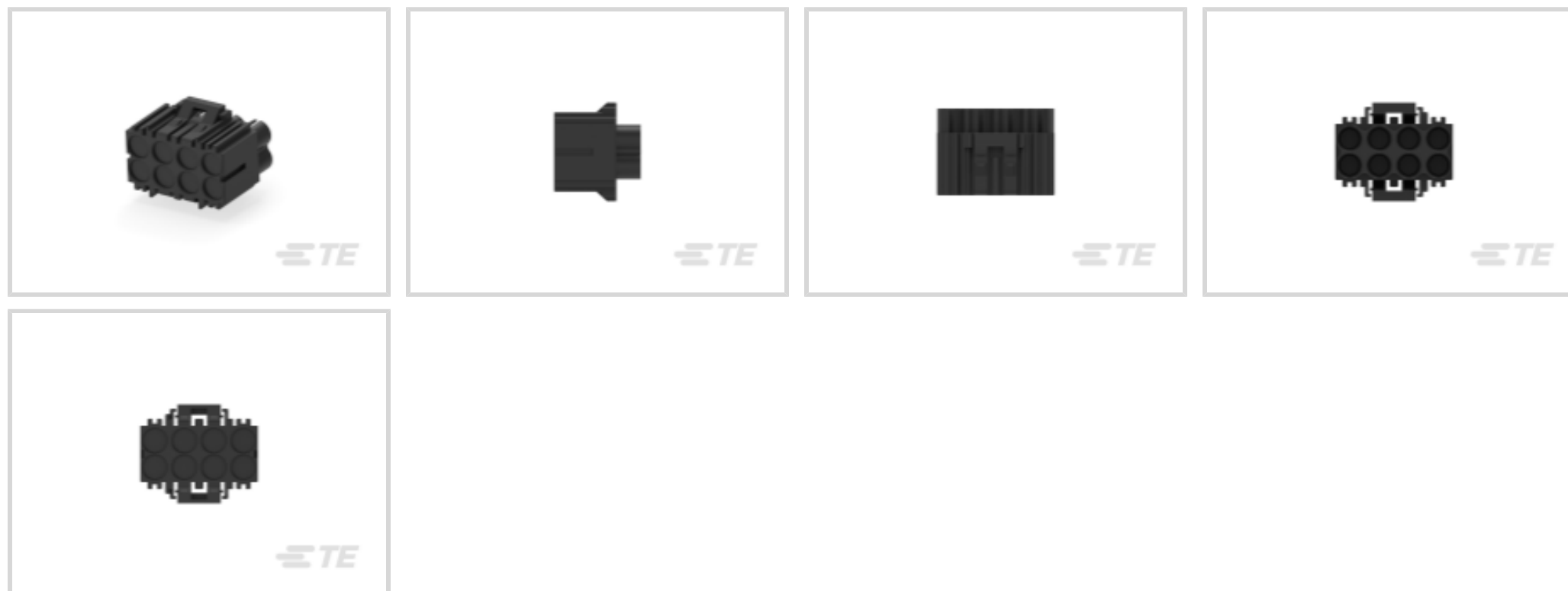




连接器 > PCB 连接器 > 线对板连接器 > 线到板连接器组件和护套



连接器产品类型: 外壳

连接器和壳体类型: 插头

连接器系统: 线到线

位数: 8

中心线 (间距) : 9.5 mm [.374 in]

产品特性

产品类型特性

连接器产品类型	外壳
连接器和壳体类型	插头
连接器系统	线到线
可密封	否

结构特性

位数	8
行数	2

主体特性

主要产品颜色	黑色
--------	----

端接特性

线缆端接方法	压接
--------	----

机械附件

接合固定	带有
连接器安装类型	电缆安装 (自由悬挂)

壳体特性

中心线 (间距)	9.5 mm [.374 in]
----------	------------------

尺寸

行间距	8.5 mm [.334 in]
-----	------------------

产品合规性

如需合规文档，请访问 [TE 官网产品页面](#)。>

欧盟RoHS指令2011/65/EU	符合
欧盟ELV指令2000/53/EC	符合
中国电器电子产品有害物质限制使用管理办法 (China RoHS 2, 工业和信息化部携七部委2016年第32号令)	没有超出阈值的受限材料
欧盟REACH法规(EC) No. 1907/2006	欧洲化学品管理局最新发布的SVHC候选清单: 2024年1月 (240) SVHC候选清单的声明更新至: 2024年1月 (240) 不含REACH SVHC
卤素含量	非低卤素 - 包含 Br 或 Cl > 900 ppm。
焊接工艺能力	不适合采用焊接工艺

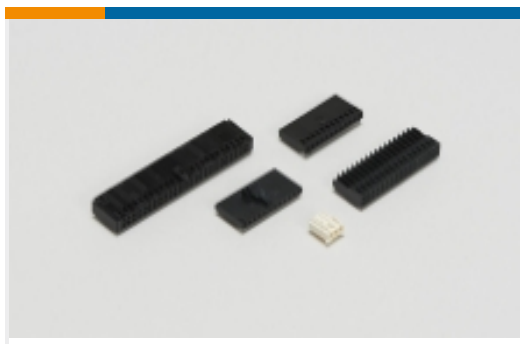
产品合规免责声明

此信息基于对供应商的合理调查以及TE对供应商提供的信息的现有认知。此信息可能发生变化。经TE确认符合欧盟RoHS的产品编号，产品均质材料中铅、六价铬、汞、PBB、PBDE、DEHP、BBP、DBP和DIBP的最大浓度不超过0.1%，镉的最大浓度不超过0.01%或符合指令2011/65/EU(RoHS2)及其修订指令规定的豁免。根据2011/65/EU指令要求电子电气产品需要进行CE标识。元器件产品通常无需进行CE标识。经TE确认符合欧盟ELV指令的产品编号，产品均质材料中，铅、六价铬和汞的最大浓度不超过0.1%，镉的最大浓度不超过0.01%（按重量计算），或符合指令2000/53/EC(ELV)附录中规定的豁免。关于欧盟REACH法规，TE目前提供的此产品编号的物品中高度关注物质(SVHC)的信息是基于欧洲化学品管理局(ECHA)最新发布的“物品中物质的要求指南”，链接如下：<https://echa.europa.eu/guidance-documents/guidance-on-reach>

配套部件



该系列中的其他产品 | [Dynamic Pneumatic Series](#)



线到板连接器组件和护套(4)



连接器端子(1)

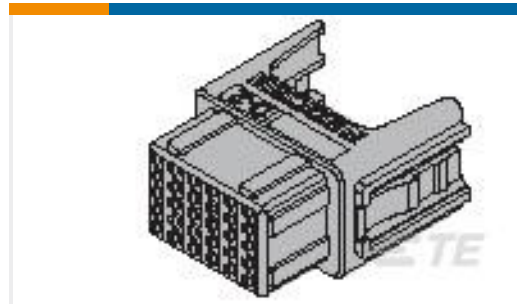
客户还购买了



TE 产品编号1-1827862-5
DYNAMIC 1100D REC HSG 10P X
BLACK



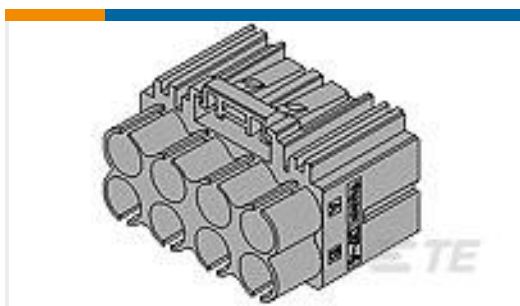
TE 产品编号1747365-1
DYNAMIC D-2800 REC HSG 30P WITH
HTS CONN



TE 产品编号1871416-1
DYNAMIC D-4800 REC HSG 8P WITH
HTS CONN



TE 产品编号1903106-1
CAP HSG 8P P/M PNEUMATIC
CONNECTOR



TE 产品编号1903289-1
PNEUMATIC CONN FEMALE
CONTACT ASSY DIA4

文档

产品图纸

PLUG HSG 8P PNEUMATIC CONNECTOR

英文版本

CAD 文件

3D PDF

3D

下载查看

[ENG_CVM_CVM_1903104-1_C.2d_dxf.zip](#)

英文版本

下载查看

[ENG_CVM_CVM_1903104-1_C.3d_igs.zip](#)

英文版本

下载查看

[ENG_CVM_CVM_1903104-1_C.3d_stp.zip](#)

英文版本



产品规格

产品规格

日语

使用说明书

使用说明书 (非美国)

日语