

1897726-2 ✓ 有效

AMP MCP 1.5K, AMP MCP Connector System

TE 内部编号 1897726-2

Housing for Female Terminals, Wire-to-Wire, 10 Position, .157 in [4 mm] Centerline, Sealable, Black, Signal, Cable Mount (Free-Hanging), Hybrid

[在 TE 官网查看>](#)



连接器 > 汽车连接器 > 汽车连接器护套 > AMP MCP, 密封连接器壳体



连接器系统: 线到线

位数: 10

连接器和壳体类型: 母端子护套

中心线 (间距) : 4 mm [.157 in]

可密封: 是

[所有 AMP MCP, 密封连接器壳体 \(160\)](#)

产品特性

产品类型特性

混合型连接器	否
连接器形状	矩形
连接器系统	线到线
连接器和壳体类型	母端子护套
可密封	是
主要锁定特性	外壳集成

结构特性

位数	10
行数	2

主体特性

出线角度	180°
主要产品颜色	黑色

接触件特性

端子大小	1.5mm
端子类型	母端
对接公端宽度	1.5 mm[.059 in]



机械附件

端子位置保证	否
应力消除	不带
接合对准类型	极化, 极化
接合对准	带有
连接器安装类型	电缆安装 (自由悬挂)

壳体特性

外壳材料	PA GF
中心线 (间距)	4 mm [.157 in]

尺寸

连接器高度	23.3 mm [.917 in]
产品宽度	33.2 mm [1.3 in]
产品长度	30.8 mm [1.21 in]
行间距	4 mm [.157 in]

操作/应用

电路应用	Signal
------	--------

包装特性

封装数量	150
封装方法	Bag

其他

可维修	否
能够保证连接器位置	否

产品合规性

如需合规文档，请访问 [TE 官网产品页面](#)。>

欧盟RoHS指令2011/65/EU	符合
欧盟ELV指令2000/53/EC	符合
中国电器电子产品有害物质限制使用管理办法 (China RoHS 2, 工业和信息化部携七部委2016年第32号令)	没有超出阈值的受限材料
欧盟REACH法规(EC) No. 1907/2006	欧洲化学品管理局最新发布的SVHC候选清单: 2024年1月 (240) SVHC候选清单的声明更新至: 2023年6月 (235) 超过限值的SVHC:



Octamethylcyclotetrasiloxane (D4) (.23% in Component Part)

Decamethylcyclopentasiloxane (D5) (.47% in Component Part)

物品安全使用说明：
作业后彻底清洗。如果可能，请回收再利用，如需废弃处置，请遵守当地有关法规。

卤素含量

低卤素 - 每种均质材料的 Br、Cl、F、I < 900 ppm。也不含 BFR/CFR/PVC

焊接工艺能力

不适合采用焊接工艺

产品合规免责声明

此信息基于对供应商的合理调查以及TE对供应商提供的信息的现有认知。此信息可能发生变化。经TE确认符合欧盟RoHS的产品编号，产品均质材料中铅、六价铬、汞、PBB、PBDE、DEHP、BBP、DBP和DIBP的最大浓度不超过0.1%，镉的最大浓度不超过0.01%或符合指令2011/65/EU(RoHS2)及其修订指令规定的豁免。根据2011/65/EU指令要求电子电气产品需要进行CE标识。元器件产品通常无需进行CE标识。经TE确认符合欧盟ELV指令的产品编号，产品均质材料中，铅、六价铬和汞的最大浓度不超过0.1%，镉的最大浓度不超过0.01%（按重量计算），或符合指令2000/53/EC(ELV)附录中规定的豁免。关于欧盟REACH法规，TE目前提供的此产品编号的物品中高度关注物质(SVHC)的信息是基于欧洲化学品管理局(ECHA)最新发布的“物品中物质的要求指南”，链接如下：<https://echa.europa.eu/guidance-documents/guidance-on-reach>

配套部件



该系列中的其他产品 | AMP MCP 1.5K



该系列中的其他产品 | AMP MCP Connector System



PCB 板端连接器及母端(28)



其他汽车连接器附件(2)



插入和拔出工具(13)



汽车端子(129)



汽车连接器护套(331)



汽车连接器盖帽(23)



汽车连接器锁和位置保证(6)

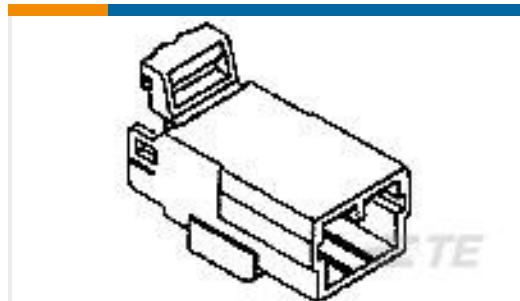


连接器密封件和盲堵(7)

客户还购买了



TE 产品编号1-1418448-2
3POS MCP1.5k REC HSG CO MID
POS CLOSED



TE 产品编号368504-1
070 MLC CAP HSG 6P



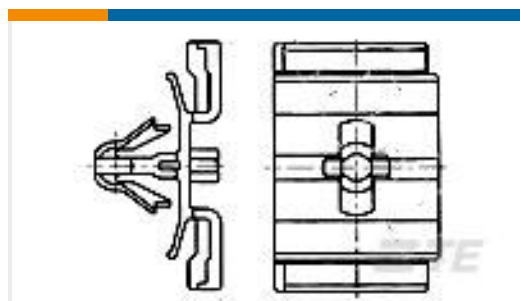
TE 产品编号1745032-1
2 POS. MCP2.8 CONNECTOR FOR
IGNITION KEY



TE 产品编号776932-4
52 pos plug, 0.64 and 2.80mm



TE 产品编号2-1718644-1
3POS, MCON 1.2 LL REC SEALED



TE 产品编号282322-1
HOOK FOR SEALED SEC.CONN.



TE 产品编号174258-7
ECONO-J MK-2 LOCK PLATE 4P



TE 产品编号2208730-1
COVER,OUTGOING ANGULAR,ASSY



TE 产品编号2357241-1
Connector Housing Assy 5 Pos.



TE 产品编号447325-000
ES2000-NO.3-B8-0-40MM

文档



产品图纸

MCP 1.5 SLD 10P PLUG ASS'Y

英文版本

CAD 文件

3D PDF

3D

下载查看

[ENG_CVM_CVM_1897726-2_A_c-1897726-2-a.2d_dxf.zip](#)

英文版本

下载查看

[ENG_CVM_CVM_1897726-2_A_c-1897726-2-a.3d_igs.zip](#)

英文版本

下载查看

[ENG_CVM_CVM_1897726-2_A_c-1897726-2-a.3d_stp.zip](#)

英文版本

下载CAD文件代表我接受和同意[使用条款](#)。

产品规格

产品规格

英文版本