

1897711-2 ✓ 有效



### MQS

TE 内部编号 1897711-2

Housing for Female Terminals, Wire-to-Wire, 4 Position, .244 in [6.2 mm] Centerline, Sealable, Black, Signal, Cable Mount (Free-Hanging), MQS

[在 TE 官网查看>](#)

连接器 > 汽车连接器 > 汽车连接器护套 > MQS 连接器外壳



连接器系统: **线到线**

位数: 4

连接器和壳体类型: **母端子护套**

中心线 (间距) : 6.2 mm [.244 in]

可密封: 是

[所有 MQS 连接器外壳 \(435\)](#)

## 产品特性

### 产品类型特性

混合型连接器	否
连接器形状	矩形
连接器系统	线到线
连接器和壳体类型	母端子护套
可密封	是
主要锁定特性	外壳集成

### 结构特性

位数	4
行数	2

### 主体特性

出线角度	180°
主要产品颜色	黑色

### 接触件特性

端子大小	.63mm
端子类型	母端
对接公端宽度	.63 mm[.025 in]

### 机械附件

端子位置保证	是
应力消除	不带
接合对准类型	极化, 极化
接合对准	带有
连接器安装类型	电缆安装 (自由悬挂)

### 壳体特性

外壳材料	PBT GF
中心线 (间距)	6.2 mm[.244 in]

### 尺寸

连接器高度	15.3 mm[.602 in]
产品宽度	24.1 mm[.948 in]
产品长度	23.25 mm[.915 in]
行间距	2.54 mm[.1 in]

### 操作/应用

电路应用	Signal
------	--------

### 包装特性

封装数量	100
封装方法	Tray

### 其他

可维修	否
能够保证连接器位置	否

### 产品合规性

如需合规文档, 请访问 [TE 官网产品页面](#)。>

欧盟RoHS指令2011/65/EU	符合
欧盟ELV指令2000/53/EC	符合
中国电器电子产品有害物质限制使用管理办法 (China RoHS 2, 工	没有超出阈值的受限材料



工业和信息化部携七部委2016年第32号令

欧盟REACH法规(EC) No. 1907/2006

欧洲化学品管理局最新发布的SVHC候选清单: 2024年1月 (240)  
 SVHC候选清单的声明更新至: 2024年1月 (240)  
 不含REACH SVHC

卤素含量

非低卤素 - 包含 Br 或 Cl > 900 ppm。

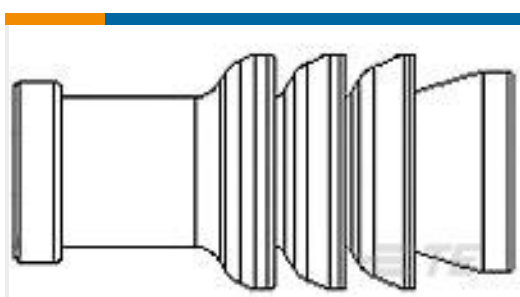
焊接工艺能力

不适合采用焊接工艺

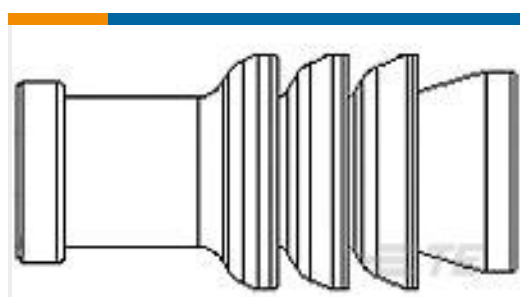
产品合规免责声明

此信息基于对供应商的合理调查以及TE对供应商提供的信息的现有认知。此信息可能发生变化。经TE确认符合欧盟RoHS的产品编号，产品均质材料中铅、六价铬、汞、PBB、PBDE、DEHP、BBP、DBP和DIBP的最大浓度不超过0.1%，镉的最大浓度不超过0.01%或符合指令2011/65/EU(RoHS2)及其修订指令规定的豁免。根据2011/65/EU指令要求电子电气产品需要进行CE标识。元器件产品通常无需进行CE标识。经TE确认符合欧盟ELV指令的产品编号，产品均质材料中，铅、六价铬和汞的最大浓度不超过0.1%，镉的最大浓度不超过0.01%（按重量计算），或符合指令2000/53/EC(ELV)附录中规定的豁免。关于欧盟REACH法规，TE目前提供的此产品编号的物品中高度关注物质（SVHC）的信息是基于欧洲化学品管理局（ECHA）最新发布的“物品中物质的要求指南”，链接如下：<https://echa.europa.eu/guidance-documents/guidance-on-reach>

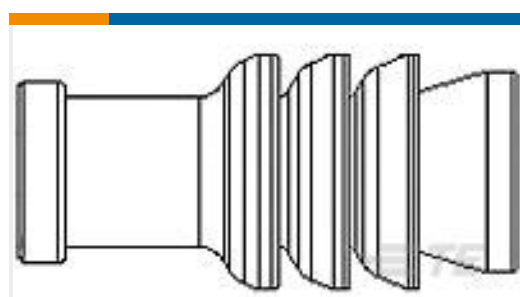
配套部件



TE 产品编号 967056-1  
MQS BLINDSTOPFEN4MM



TE 产品编号 967067-1  
MQS SGL WIRE SEAL



TE 产品编号 967067-2  
MQS EINZELLEITDICHT



TE 产品编号 1897371-5  
MQS SLD 4P CAP ASSY



TE 产品编号 1897712-2  
COVER HSG FOR MQS 4P PLUG

该系列中的其他产品 | MQS



PCB 板端连接器及母端(143)



其他汽车连接器附件(7)



插入和拔出工具(42)



汽车端子(88)



汽车连接器 EMC 屏蔽(3)



汽车连接器护套(379)



汽车连接器盖帽(113)

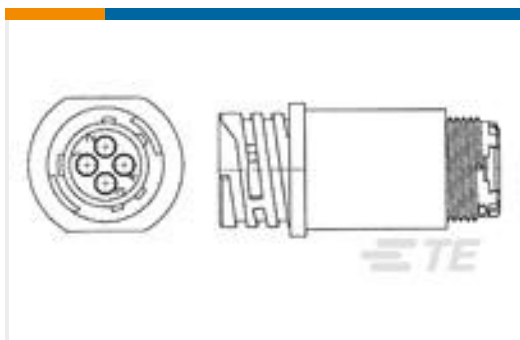


汽车连接器锁和位置保证(26)



连接器密封件和盲堵(26)

## 客户还购买了



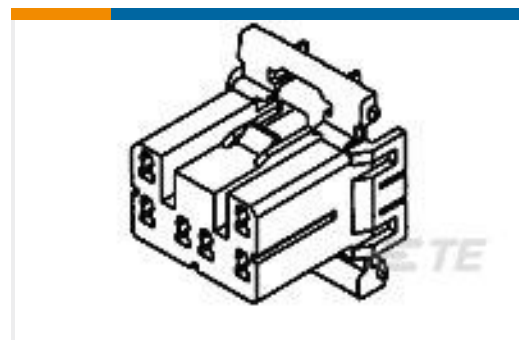
TE 产品编号796276-1  
SLD CPC RCPT ASSY,17-16,STD SX



TE 产品编号1-2112780-5  
18POS, MIXED,REC HSG,ASSY, SEALED



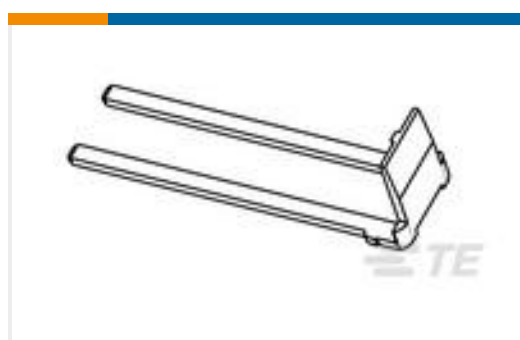
TE 产品编号176143-2  
187 CAP HSG ASSY 2P BLACK



TE 产品编号368543-1  
070 MLC PLUG 14P HSG



TE 产品编号964274-8  
MT2 A REC 1.6 Contact SWS Ag



TE 产品编号1670789-1  
2. LOCK



TE 产品编号280050-2  
250 FASTON,FLAG,REC.,16-20 AWG, TPBR



TE 产品编号316390-7  
CAVITY PLUG FOR MINI M/LOCK



## 文档

### 产品图纸

[MQS 4P PLUG ASSY](#)

英文版本

### CAD 文件

[3D PDF](#)

3D

[下载查看](#)

[ENG\\_CVM\\_CVM\\_1897711-2\\_B.2d\\_dxf.zip](#)

英文版本

[下载查看](#)

[ENG\\_CVM\\_CVM\\_1897711-2\\_B.3d\\_igs.zip](#)

英文版本

[下载查看](#)

[ENG\\_CVM\\_CVM\\_1897711-2\\_B.3d\\_stp.zip](#)

英文版本

下载CAD文件代表我接受和同意[使用条款](#)。

### 数据表/目录页

[Micro Quadlok Interconnection System \(MQS\)](#)

英文版本

### 产品规格

[产品规格](#)

英文版本