



连接器 > 汽车连接器 > 汽车连接器护套 > Timer Connector Housing



位数: 2

连接器和壳体类型: 母端子护套

中心线 (间距) : 5 mm [.196 in]

可密封: 是

行数: 1

[所有 Timer Connector Housing \(519\)](#)

产品特性

产品类型特性

混合型连接器	否
连接器形状	矩形
连接器和壳体类型	母端子护套
可密封	是
连接器和端子端接到	电线和电缆
主要锁定特性	外壳集成

结构特性

位数	2
行数	1

主体特性

出线角度	180°
主要产品颜色	黑色

接触件特性



端子大小	2.8mm
端子类型	母端

机械附件

端子位置保证	否
应力消除	不带
接合对准类型	极化, 极化
接合对准	带有
连接器安装类型	电缆安装 (自由悬挂)

壳体特性

外壳材料	PBT GF15
中心线 (间距)	5 mm [.196 in]

尺寸

连接器高度	21.4 mm [.842 in]
产品宽度	32.7 mm [1.28 in]
产品长度	23 mm [.905 in]

操作/应用

电路应用	Signal
------	--------

包装特性

封装数量	250
封装方法	Bag

其他

可维修	否
能够保证连接器位置	否

产品合规性

如需合规文档，请访问 [TE 官网产品页面](#)。>

欧盟RoHS指令2011/65/EU	符合
欧盟ELV指令2000/53/EC	符合
中国电器电子产品有害物质限制使用管理办法 (China RoHS 2, 工业和信息化部携七部委2016年第32号令)	没有超出阈值的受限材料
欧盟REACH法规(EC) No. 1907/2006	欧洲化学品管理局最新发布的SVHC候选清单: 2024年1月 (240)



SVHC候选清单的声明更新至: 2024年1月
(240)
不含REACH SVHC

卤素含量

不含 BFR/CFR/PVC - 但其他来源中的 Br或
Cl > 900 ppm。

焊接工艺能力

不适合采用焊接工艺

产品合规免责声明

此信息基于对供应商的合理调查以及TE对供应商提供的信息的现有认知。此信息可能发生变化。经TE确认符合欧盟RoHS的产品编号，产品均质材料中铅、六价铬、汞、PBB、PBDE、DEHP、BBP、DBP和DIBP的最大浓度不超过0.1%，镉的最大浓度不超过0.01%或符合指令2011/65/EU(RoHS2)及其修订指令规定的豁免。根据2011/65/EU指令要求电子电气产品需要进行CE标识。元器件产品通常无需进行CE标识。经TE确认符合欧盟ELV指令的产品编号，产品均质材料中，铅、六价铬和汞的最大浓度不超过0.1%，镉的最大浓度不超过0.01%（按重量计算），或符合指令2000/53/EC(ELV)附录中规定的豁免。关于欧盟REACH法规，TE目前提供的此产品编号的物品中高度关注物质(SVHC)的信息是基于欧洲化学品管理局(ECHA)最新发布的“物品中物质的要求指南”，链接如下：<https://echa.europa.eu/guidance-documents/guidance-on-reach>

配套部件



TE 产品编号 CAT-T4827-T273
定时器，母端和公端



TE 产品编号 828905-1
SINGLE-WIRE-SEAL(5MM HOLE)



TE 产品编号 828904-1
SINGLE WIRE SEAL FOR J.P.T.CON



TE 产品编号 828904-2
SINGLE WIRE SEAL FOR J.P.T.CON



TE 产品编号 1-1743645-2
COVER HSG FOR JPT 2P ASSY BLK TYPE2



TE 产品编号 1743454-2
COVER HSG FOR JPT 2P PLUG BLK



TE 产品编号 1-1897095-2
COVER HSG FOR 2.8MM FLAT SNSR 2P PLUG



TE 产品编号 965774-1
DICHTUNG



TE 产品编号 828904-3
SINGLE WIRE SEAL FOR J.P.T.CON (5MM HOLE)

该系列中的其他产品 | Junior Power Timer



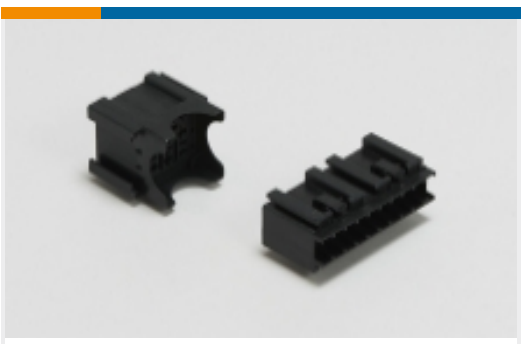
专用端子(1)



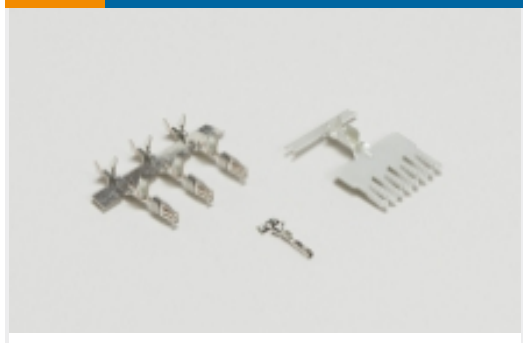
其他汽车连接器附件(2)



插入和拔出工具(8)



模块元件(4)



汇流条和端子(1)



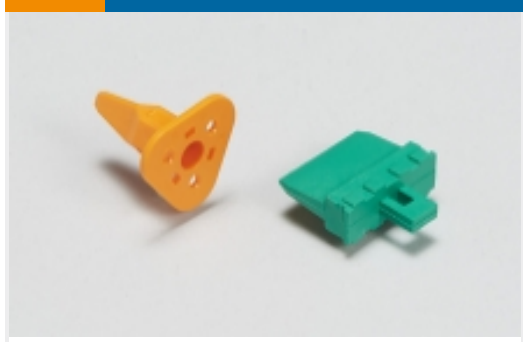
汽车端子(190)



汽车连接器护套(324)



汽车连接器盖帽(9)

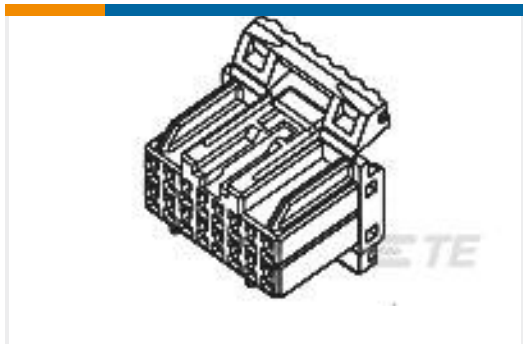


汽车连接器锁和位置保证(8)

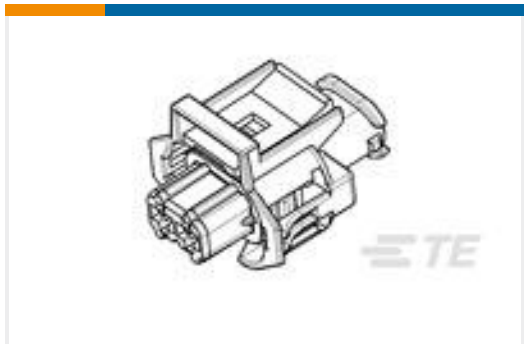


连接器密封件和盲堵(9)

客户还购买了



TE 产品编号368135-1
040/070 HYB 22P PLUG HSG



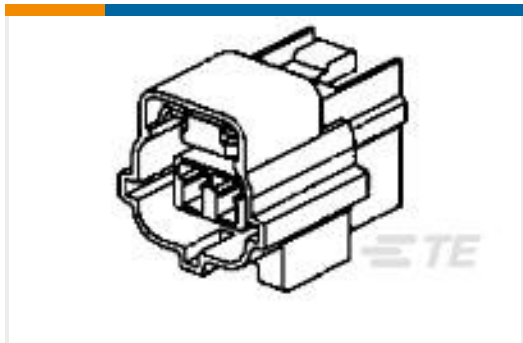
TE 产品编号936062-1
2.8MM SLD 5P PLUG ASSY



TE 产品编号2109006-2
MULTILOCK, 母端和公端



TE 产品编号284422-1
32POS MQS REC



TE 产品编号368261-2
E-S MK-2(+) PLUG 2P ASSY



TE 产品编号1-1801178-3
3W RECEPTACLE HP CONNECTOR
GREY



TE 产品编号1-1534171-1
MQS COVER 2X5P



TE 产品编号1-1897255-2
SLOT CLIP FOR J300 / 090 TYPE



文档

产品图纸

JPT 2P PLUG ASS'Y

英文版本

CAD 文件

3D PDF

3D

下载查看

[ENG_CVM_CVM_1897702-2_B_c-1897702-2-b.2d_dxf.zip](#)

英文版本

下载查看

[ENG_CVM_CVM_1897702-2_B_c-1897702-2-b.3d_igs.zip](#)

英文版本

下载查看

[ENG_CVM_CVM_1897702-2_B_c-1897702-2-b.3d_stp.zip](#)

英文版本

下载CAD文件代表我接受和同意[使用条款](#)。

数据表/目录页

Timer Interconnection System

英文版本

产品规格

产品规格

英文版本