

1897699-5 ✓ 有效

## Multilock Connector System

TE 内部编号 1897699-5

Housing for Female Terminals, Wire-to-Wire, 11 Position, .138 in [3.5 mm] Centerline, Yellow, Cable Mount (Free-Hanging), Multilock Connector System

[在 TE 官网查看>](#)



连接器 > 汽车连接器 > 汽车连接器护套 > MULTILOCK, 连接器壳体



连接器系统: **线到线**

位数: 11

连接器和壳体类型: **母端子护套**

中心线 (间距) : 3.5 mm [.138 in]

可密封: 否

[所有 MULTILOCK, 连接器壳体 \(404\)](#)

## 产品特性

### 产品类型特性

混合型连接器	是
连接器形状	矩形
连接器系统	线到线
连接器和壳体类型	母端子护套
可密封	否
主要锁定特性	外壳集成

### 结构特性

位数	11
行数	3

### 主体特性

出线角度	180°
主要产品颜色	黄色

### 接触件特性

端子大小	1.8mm, 3mm
------	------------

### 机械附件

端子位置保证	否
应力消除	不带
接合对准类型	极化, 极化
接合对准	带有
连接器安装类型	电缆安装 (自由悬挂)

### 壳体特性

外壳材料	PBT
中心线 (间距)	3.5 mm [.138 in]

### 尺寸

连接器高度	20.1 mm [.791 in]
产品宽度	20.6 mm [.811 in]
产品长度	22.8 mm [.898 in]
行间距	5.53 mm [.217 in]

### 使用环境

工作温度 (最大值)	70 °C, 75 °C, 80 °C, 85 °C [158 °F][167 °F] [176 °F][185 °F]
工作温度范围	-40 – 85 °C [-40 – 185 °F]

### 行业标准

UL 阻燃性等级	UL 94HB
----------	---------

### 其他

可维修	是
能够保证连接器位置	否

### 产品合规性

如需合规文档，请访问 [TE 官网产品页面](#)。>

欧盟RoHS指令2011/65/EU	符合
欧盟ELV指令2000/53/EC	符合
中国电器电子产品有害物质限制使用管理办法 (China RoHS 2, 工业和信息化部携七部委2016年第32号令)	没有超出阈值的受限材料
欧盟REACH法规(EC) No. 1907/2006	

欧洲化学品管理局最新发布的SVHC候选清单: 2024年1月 (240)  
SVHC候选清单的声明更新至: 2024年1月 (240)  
不含REACH SVHC

#### 卤素含量

低卤素 - 每种均质材料的 Br、Cl、F、I < 900 ppm。也不含 BFR/CFR/PVC

#### 焊接工艺能力

不适合采用焊接工艺

#### 产品合规免责声明

此信息基于对供应商的合理调查以及TE对供应商提供的信息的现有认知。此信息可能发生变化。经TE确认符合欧盟RoHS的产品编号，产品均质材料中铅、六价铬、汞、PBB、PBDE、DEHP、BBP、DBP和DIBP的最大浓度不超过0.1%，镉的最大浓度不超过0.01%或符合指令2011/65/EU(RoHS2)及其修订指令规定的豁免。根据2011/65/EU指令要求电子电气产品需要进行CE标识。元器件产品通常无需进行CE标识。经TE确认符合欧盟ELV指令的产品编号，产品均质材料中，铅、六价铬和汞的最大浓度不超过0.1%，镉的最大浓度不超过0.01%（按重量计算），或符合指令2000/53/EC(ELV)附录中规定的豁免。关于欧盟REACH法规，TE目前提供的此产品编号的物品中高度关注物质（SVHC）的信息是基于欧洲化学品管理局（ECHA）最新发布的“物品中物质的要求指南”，链接如下：<https://echa.europa.eu/guidance-documents/guidance-on-reach>

## 配套部件



## 该系列中的其他产品 | Multilock Connector System



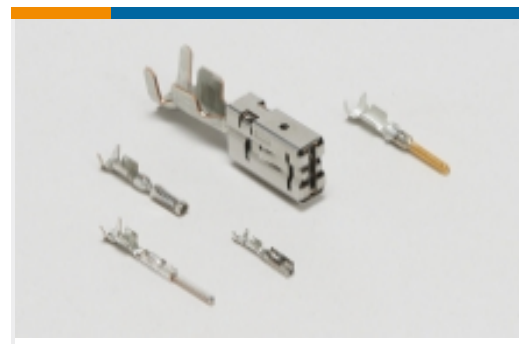
PCB 板端连接器及母端(152)



其他汽车连接器附件(12)



插入和拔出工具(6)



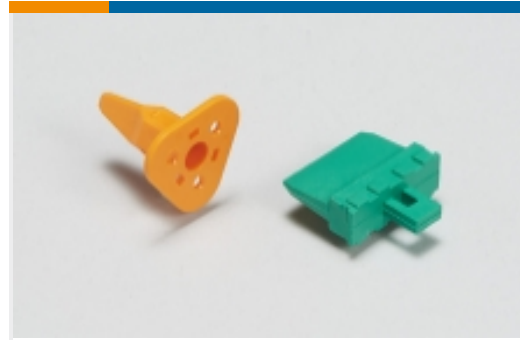
汽车端子(115)



汽车连接器护套(455)



汽车连接器盖帽(10)



汽车连接器锁和位置保证(3)



连接器密封件和盲堵(2)

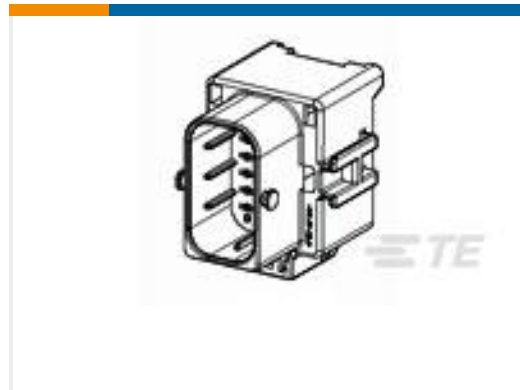
## 客户还购买了



TE 产品编号174952-1  
MULTILOCK, 连接器壳体



TE 产品编号368050-1  
ECONOSEAL, 连接器壳体



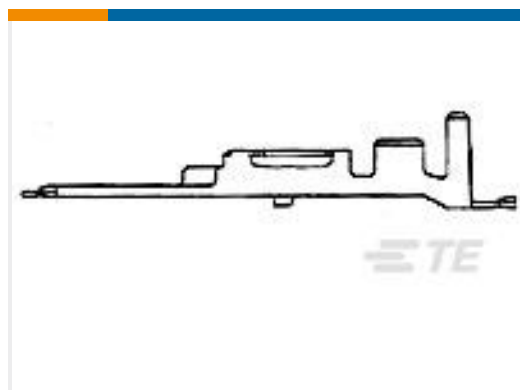
TE 产品编号1897686-2  
MCP 1.5 SLD 18P TAB HSG



TE 产品编号1897688-2  
MCP 1.5 SLD 18P ASS'Y



TE 产品编号2822354-1  
070 TYPE RUBBER PLUG



TE 产品编号172777-1  
MIC MARE-2 TAB CONTACT



TE 产品编号2822357-1  
070 CAVITY PLUG



TE 产品编号2822356-1  
070 TYPE NEW RUBBER PLUG S

## 文档

### 产品图纸

[DTB 11P PLUG HSG](#)

英文版本

### CAD 文件

[3D PDF](#)

3D

### 下载查看

[ENG\\_CVM\\_CVM\\_1897699-5\\_A.2d\\_dxf.zip](#)



英文版本

**下载查看**

[ENG\\_CVM\\_CVM\\_1897699-5\\_A.3d\\_igs.zip](#)

英文版本

**下载查看**

[ENG\\_CVM\\_CVM\\_1897699-5\\_A.3d\\_stp.zip](#)

英文版本

下载CAD文件代表我接受和同意 [使用条款](#)。

---

**数据表/目录页**

[MULTILOCK Connector System](#)

英文版本

---

**产品规格**

[产品规格](#)

英文版本