

1897214-1 ✓ 有效

AMP MCP 6.3/4.8K, AMP MCP Connector System

TE 内部编号 1897214-1

Wire-to-Wire, 2 Position, .177 in [4.5 mm] Centerline, Sealable, Black, Power, Cable Mount (Free-Hanging), -40 – 248 °F [-40 – 120 °C], Hybrid

[在 TE 官网查看>](#)



[连接器](#) > [汽车连接器](#) > [汽车连接器护套](#) > [AMP MCP Unsealed Connector Housings](#)



连接器系统: **线到线**

位数: 2

中心线 (间距) : 4.5 mm [.177 in]

可密封: **是**

对接公端宽度: 6.3 mm [.248 in]

[所有 AMP MCP Unsealed Connector Housings \(195\)](#)

产品特性

产品类型特性

混合型连接器	否
连接器形状	矩形
连接器系统	线到线
可密封	是

结构特性

位数	2
行数	1

电气特征

工作电压	12 VDC
标称电压架构	12 V

主体特性

出线角度	180°
主要产品颜色	黑色

接触件特性

端子大小	6.3mm
对接公端宽度	6.3 mm[.248 in]



机械附件

端子位置保证	否
应力消除	不带
接合对准类型	极化, 极化
接合对准	带有
连接器安装类型	电缆安装 (自由悬挂)

壳体特性

外壳材料	PA GF
中心线 (间距)	4.5 mm[.177 in]

尺寸

连接器高度	33.8 mm[1.331 in]
产品宽度	24.8 mm[.976 in]
产品长度	28.4 mm[1.118 in]

使用环境

工作温度 (最大值)	70 °C, 75 °C, 80 °C, 85 °C, 90 °C, 100 °C, 105 °C, 110 °C, 120 °C[158 °F][167 °F][176 °F][185 °F][194 °F][212 °F][221 °F][230 °F][248 °F]
工作温度范围	-40 – 120 °C[-40 – 248 °F]

操作/应用

电路应用	电源
------	----

包装特性

封装数量	180
封装方法	Bag

其他

能够保证连接器位置	否
-----------	---

产品合规性

如需合规文档，请访问 [TE 官网产品页面](#)。>

欧盟RoHS指令2011/65/EU	符合
欧盟ELV指令2000/53/EC	符合
中国电器电子产品有害物质限制使用管理办法 (China RoHS 2, 工业和信息化部携七部委2016年第32号令)	没有超出阈值的受限材料



欧盟REACH法规(EC) No. 1907/2006

欧洲化学品管理局最新发布的SVHC候选清单: 2024年1月 (240)
 SVHC候选清单的声明更新至: 2024年1月 (240)
 不含REACH SVHC

卤素含量

不含 BFR/CFR/PVC - 但其他来源中的 Br或 Cl > 900 ppm。

焊接工艺能力

不适合采用焊接工艺

产品合规免责声明

此信息基于对供应商的合理调查以及TE对供应商提供的信息的现有认知。此信息可能发生变化。经TE确认符合欧盟RoHS的产品编号，产品均质材料中铅、六价铬、汞、PBB、PBDE、DEHP、BBP、DBP和DIBP 的最大浓度不超过 0.1%，镉的最大浓度不超过 0.01%或符合指令2011/65/EU(RoHS2)及其修订指令规定的豁免。根据2011/65/EU 指令要求电子电气产品需要进行 CE 标识。元器件产品通常无需进行CE 标识。经 TE 确认符合欧盟 ELV 指令的产品编号，产品均质材料中，铅、六价铬和汞的最大浓度不超过0.1%，镉的最大浓度不超过 0.01%（按重量计算），或符合指令 2000/53/EC (ELV) 附录中规定的豁免。关于欧盟REACH法规，TE 目前提供的此产品编号的物品中高度关注物质（SVHC）的信息是基于欧洲化学品管理局（ECHA）最新发布的“物品中物质的要求指南”，链接如下：<https://echa.europa.eu/guidance-documents/guidance-on-reach>

配套部件



该系列中的其他产品 | AMP MCP 6.3/4.8K



该系列中的其他产品 | AMP MCP Connector System



PCB 板端连接器及母端(28)



其他汽车连接器附件(2)



插入和拔出工具(13)



汽车端子(129)



汽车连接器护套(332)



汽车连接器盖帽(23)

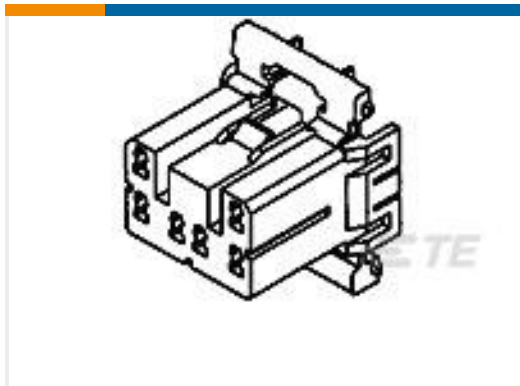


汽车连接器锁和位置保证(6)



连接器密封件和盲堵(7)

客户还购买了



TE 产品编号368544-1
070 MLC PLUG 18P HSG



TE 产品编号176143-2
ECONOSEAL, 连接器壳体



TE 产品编号1241418-4
AMP MCP 6.3/4.8K, CONTACT, SWS



TE 产品编号175088-1
.187 SEALD TAB CONT L



TE 产品编号1897711-2
MQS 4P PLUG ASSY



TE 产品编号1743757-2
SPT SEALED 3P CAP HSG



TE 产品编号1456985-4
1X6 Fem unsealed LP assy Key C w /CPA



TE 产品编号936637-2
COVER HSG FOR JPT 2P ASSY



TE 产品编号968043-1
SINGLE WIRE SEAL

文档



产品图纸

MCP 6.3 2P PLUG ASSY

英文版本

CAD 文件

下载查看

[ENG_CVM_CVM_1897214-1_A.2d_dxf.zip](#)

英文版本

3D PDF

3D

下载查看

[ENG_CVM_CVM_1897214-1_A.3d_igs.zip](#)

英文版本

下载查看

[ENG_CVM_CVM_1897214-1_A.3d_stp.zip](#)

英文版本

下载CAD文件代表我接受和同意[使用条款](#)。

产品规格

产品规格

英文版本