

1897007-1 ✓ 有效

Power Double Lock

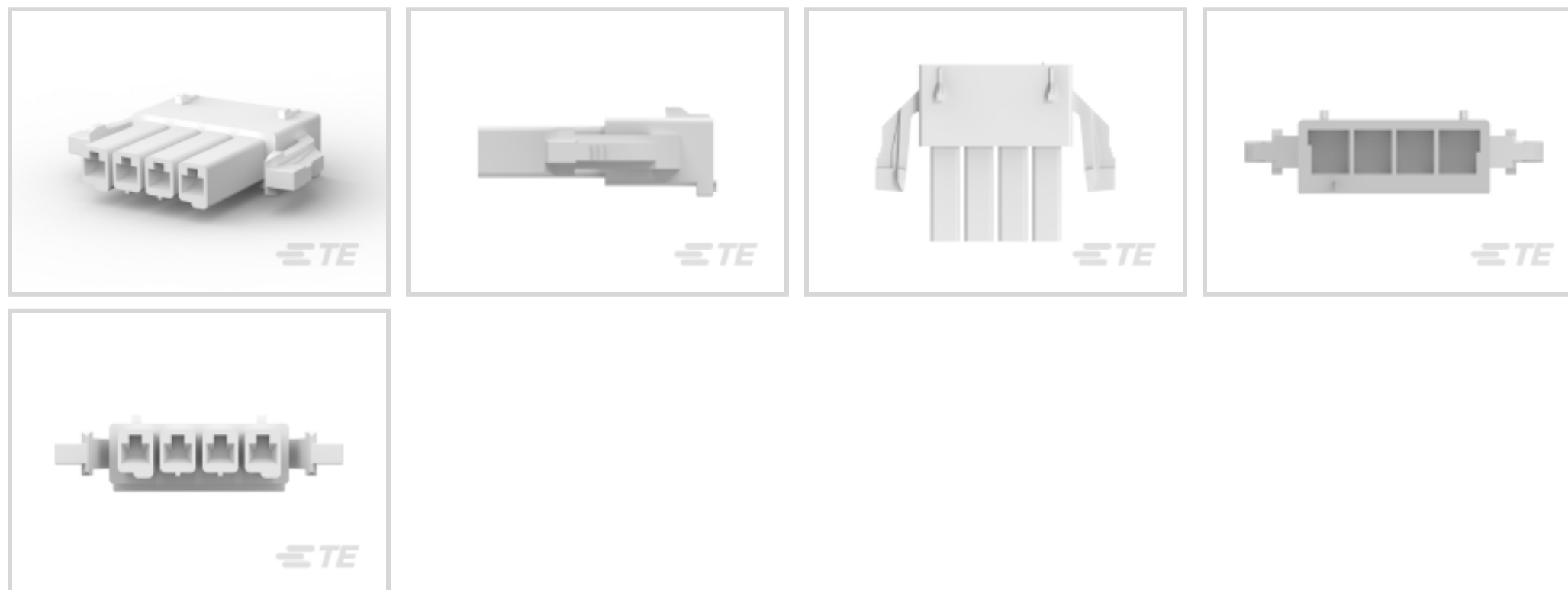
TE 内部编号 1897007-1

Rectangular Power Connectors, Housing, Plug, Wire-to-Wire, 4 Position, 3.96 mm [.156 in] Centerline, Wire & Cable, UL 94V-0, Power Double Lock

[在 TE 官网查看>](#)



连接器 > 电源连接器 > 矩形电源 > 矩形电源连接器



矩形电源连接器类型: 护套

连接器和壳体类型: 插头

连接器系统: 线到线

位数: 4

中心线 (间距) : 3.96 mm [.156 in]

产品特性

产品类型特性

矩形电源连接器类型	护套
连接器和壳体类型	插头
连接器系统	线到线
可密封	否
连接器和端子端接到	电线和电缆

结构特性

位数	4
行数	1

电气特征

工作电压	250 VAC
------	---------

接触件特性

端子布局	直插式
壳体内部的端子定位力	不带
端子类型	母端

端接特性

线缆端接方法	压接
--------	----

机械附件

面板安装特性	带有
面板安装特性类型	锁门
连接器安装类型	电缆安装（自由悬挂）

壳体特性

中心线（间距）	3.96 mm [.156 in]
壳体颜色	土黄色
外壳材料	PA 66

尺寸

连接器高度	4 mm
产品宽度	22.9 mm
产品长度	20.6 mm

使用环境

工作温度范围	-30 – 105 °C [-22 – 221 °F]
--------	-----------------------------

操作/应用

电路应用	电源和信号
------	-------

行业标准

UL 阻燃性等级	UL 94V-0
灼热丝额定值	标准件 - 非灼热丝

包装特性

封装数量	1000
封装方法	Bag

产品合规性

如需合规文档，请访问 [TE 官网产品页面](#)。>

欧盟RoHS指令2011/65/EU	符合
欧盟ELV指令2000/53/EC	符合
中国电器电子产品有害物质限制使用管理办法（China RoHS 2，工业和信息化部携七部委2016年第32号令	没有超出阈值的受限材料
欧盟REACH法规(EC) No. 1907/2006	

欧洲化学品管理局最新发布的SVHC候选清单: 2024年1月 (240)
SVHC候选清单的声明更新至: 2024年1月 (240)
不含REACH SVHC

卤素含量

低卤素 - 每种均质材料的 Br、Cl、F、I < 900 ppm。也不含 BFR/CFR/PVC

焊接工艺能力

不适合采用焊接工艺

产品合规免责声明

此信息基于对供应商的合理调查以及TE对供应商提供的信息的现有认知。此信息可能发生变化。经TE确认符合欧盟RoHS的产品编号，产品均质材料中铅、六价铬、汞、PBB、PBDE、DEHP、BBP、DBP和DIBP的最大浓度不超过0.1%，镉的最大浓度不超过0.01%或符合指令2011/65/EU(RoHS2)及其修订指令规定的豁免。根据2011/65/EU指令要求电子电气产品需要进行CE标识。元器件产品通常无需进行CE标识。经TE确认符合欧盟ELV指令的产品编号，产品均质材料中，铅、六价铬和汞的最大浓度不超过0.1%，镉的最大浓度不超过0.01%（按重量计算），或符合指令2000/53/EC(ELV)附录中规定的豁免。关于欧盟REACH法规，TE目前提供的此产品编号的物品中高度关注物质(SVHC)的信息是基于欧洲化学品管理局(ECHA)最新发布的“物品中物质的要求指南”，链接如下：<https://echa.europa.eu/guidance-documents/guidance-on-reach>

配套部件



该系列中的其他产品 | Power Double Lock



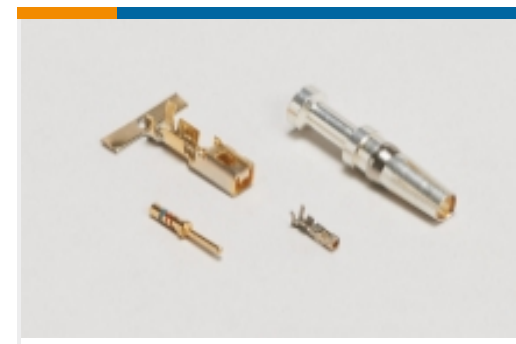
插入和拔出工具(2)



矩形电源连接器(283)



连接器硬件(14)



连接器端子(24)

客户还购买了

TE 产品编号DT04-2P
REC, 2P, GRY, NTE 产品编号DT06-2S
PLG, 2P, GRY, NTE 产品编号W2S
Wedgelocks: DEUTSCH DTTE 产品编号0460-202-16141
DEUTSCH Solid ContactsTE 产品编号282104-1
AMP SUPERSEAL 1.5MM, 连接器壳体TE 产品编号114017-ZZ
SEALING PLUG, SIZE 12/16, WHTTE 产品编号281934-2
SINGLE WIRE SEAL

文档

产品图纸

HALL SENSOR 4P PLUG HSG

英文版本

CAD 文件

3D PDF

3D

下载查看

[ENG_CVM_CVM_1897007-1_B.2d_dxf.zip](#)

英文版本

下载查看

[ENG_CVM_CVM_1897007-1_B.3d_igs.zip](#)

英文版本

下载查看

[ENG_CVM_CVM_1897007-1_B.3d_stp.zip](#)

英文版本



[产品规格](#)

[应用规格](#)

[英文版本](#)