

1888631-1 ✓ 有效

QSFP/QSFP+

TE 内部编号 1888631-1

QSFP+, Cage Assembly, Signal, Operating Temperature Range -55 – 105 °C [-67 – 221 °F], Data Rate (Max) 14 Gb/s, 1 Ports

[在 TE 官网查看>](#)



连接器 > 插拔式 IO 连接器和笼子



插拔式 I/O 产品类型: 壳体组件

可密封: 否

电路应用: Signal

工作温度范围: -55 – 105 °C [-67 – 221 °F]

数据速率 (最大值): 14 Gb/s

产品特性

产品类型特性

包括热附件类型	散热器
笼子类型	单
插拔式 I/O 产品类型	壳体组件
可密封	否
外形尺寸	QSFP+

结构特性

每个端口柱上的后部 EON 个数	2
端口数量	1
端口矩阵配置	1 x 1

电气特征

数据速率 (最大值)	14 Gb/s
------------	---------

主体特性

散热器表面涂层	阳极氧化黑色
散热器高度	4.2 mm [.165 in]



散热器高度类	PCI
--------	-----

散热器种类	插针
-------	----

接触件特性

PCB 端子端接区域电镀材料	锡
----------------	---

端接特性

端接柱体和尾部长度的长度	2.2 mm[.086 in]
--------------	-----------------

PCB 端接方法	通孔 - 免焊连接
----------	-----------

壳体特性

笼子材料	镍银
------	----

尺寸

PCB 厚度 (建议)	1.45 mm[.057 in]
-------------	------------------

使用环境

工作温度范围	-55 – 105 °C[-67 – 221 °F]
--------	----------------------------

操作/应用

插拔式 I/O 应用	SFP+ 堆叠 Belly-to-Belly
------------	------------------------

电路应用	Signal
------	--------

行业标准

UL 阻燃性等级	UL 94V-0
----------	----------

包装特性

封装方法	盒和托盘
------	------

其他

包括的光管	否
-------	---

EMI 遏制特性类型	内部/外部 EMI 簧片
------------	--------------

产品合规性

如需合规文档，请访问 [TE 官网产品页面](#)。>

欧盟RoHS指令2011/65/EU	符合
--------------------	----

欧盟ELV指令2000/53/EC	符合
-------------------	----

中国电器电子产品有害物质限制使用管理办法 (China RoHS 2, 工业和信息化部携七部委2016年第32号令)	没有超出阈值的受限材料
--	-------------

欧盟REACH法规(EC) No. 1907/2006	欧洲化学品管理局最新发布的SVHC候选清单: 2024年1月 (240)
-----------------------------	--------------------------------------



SVHC候选清单的声明更新至: 2024年1月
(240)
不含REACH SVHC

卤素含量

低卤素 - 每种均质材料的 Br、Cl、F、I < 900 ppm。也不含 BFR/CFR/PVC

焊接工艺能力

不适合采用焊接工艺

产品合规免责声明

此信息基于对供应商的合理调查以及TE对供应商提供的信息的现有认知。此信息可能发生变化。经TE确认符合欧盟RoHS的产品编号，产品均质材料中铅、六价铬、汞、PBB、PBDE、DEHP、BBP、DBP和DIBP的最大浓度不超过0.1%，镉的最大浓度不超过0.01%或符合指令2011/65/EU(RoHS2)及其修订指令规定的豁免。根据2011/65/EU指令要求电子电气产品需要进行CE标识。元器件产品通常无需进行CE标识。经TE确认符合欧盟ELV指令的产品编号，产品均质材料中，铅、六价铬和汞的最大浓度不超过0.1%，镉的最大浓度不超过0.01%（按重量计算），或符合指令2000/53/EC(ELV)附录中规定的豁免。关于欧盟REACH法规，TE目前提供的此产品编号的物品中高度关注物质(SVHC)的信息是基于欧洲化学品管理局(ECHA)最新发布的“物品中物质的要求指南”，链接如下：<https://echa.europa.eu/guidance-documents/guidance-on-reach>

配套部件



TE 产品编号 CAT-C11-H50111
30 AWG QSFP-4 SFP+ I/O 电缆组件



TE 产品编号 1-2053638-6
C/A, QSFP, 0.5M, P1-P2, UNEQUALIZED



TE 产品编号 CAT-C11-H5011
28 AWG QSFP-4 SFP+ I/O 电缆组件



TE 产品编号 CAT-C11-H5011142
QSFP 对 QSFP I/O 电缆组件: 33 AWG



TE 产品编号 1761987-9
ReceptacleConnAssm38PosTape/Re



TE 产品编号 1888810-2
EMI/Dust Cover, XFP And QSFP



TE 产品编号 2110819-1
QSFP+ Enh EVERCLEAR PT Conn



TE 产品编号 2185265-1
ASSY, SEATING TOOL KIT



TE 产品编号 2202165-4
QSFP TO QSFP, 26AWG, FDR, 4.0 METER



TE 产品编号 2202165-5
QSFP TO QSFP, 26AWG, FDR, 5.0 METER



TE 产品编号 2366192-1
ASSY SEATING TOOL, 1X1



TE 产品编号 2829040-2
QSFP IB EDR, 33AWG, 1.0M



TE 产品编号 2829040-4
QSFP IB EDR, 30AWG, 1.0M



TE 产品编号 2829040-6
QSFP IB EDR, 30AWG, 2.0M



TE 产品编号 2829040-7
QSFP IB EDR, 26AWG, 2.0M



TE 产品编号 2829040-8
QSFP IB EDR, 26AWG, 3.0M



TE 产品编号 2821033-8
QSFP TO [4]SFP+, 28G, 1M, 33AWG

该系列中的其他产品 | QSFP/QSFP+



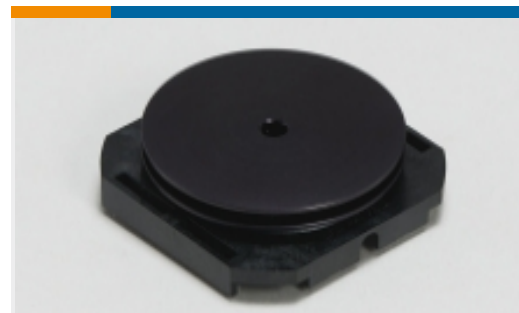
光导管(8)



插拔式 I/O 电缆部件(19)

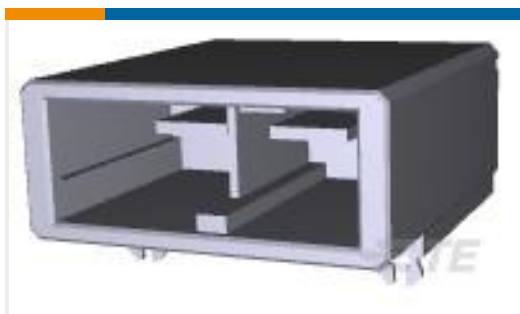


插拔式 IO 连接器和笼子(158)



散热器(1)

客户还购买了



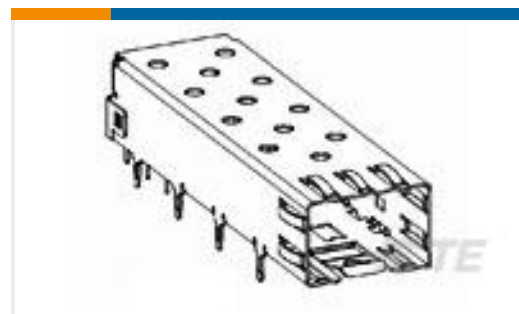
TE 产品编号1-353079-2
DYNAMIC D-5200 HDR H ASSY 2P



TE 产品编号2-178139-2
DYNAMIC 3200 HDR H 6P ASSY



TE 产品编号215605-4
96P.IEC-C MALE CONN



TE 产品编号2227303-3
CAGE ASSEMBLY, SFP, .071 TAIL



TE 产品编号2110819-1
QSFP+ Enh EVERCLEAR PT Conn



TE 产品编号2173239-1
1x3 Cage Assy Bhnd Bzl QSFP28



TE 产品编号4-2170747-4
CAGE ASSY, 1X4, QSFP28, SPRING, HS, LP



TE 产品编号1981248-1
WASHER HF-LIF65S



文档

产品图纸

[Cage Assy PCI Hsink QSFP Thru](#)

英文版本

CAD 文件

3D PDF

3D

下载查看

[ENG_CVM_CVM_1888631-1_C.2d_dxf.zip](#)

英文版本

下载查看

[ENG_CVM_CVM_1888631-1_C.3d_igs.zip](#)

英文版本

下载查看

[ENG_CVM_CVM_1888631-1_C.3d_stp.zip](#)

英文版本

下载CAD文件代表我接受和同意 [使用条款](#)。

数据表/目录页

[1773408-1 Pluggable Input/Output Solutions catalog - QSFP section](#)

英文版本

[4-1773455-5 - Quick Reference Guide QSFP/QSFP+ Solutions](#)

英文版本

[Quad Small Form-factor Pluggable \(QSFP\) Products Datasheet 6-1773447-7](#)

英文版本

产品规格

应用规格

英文版本