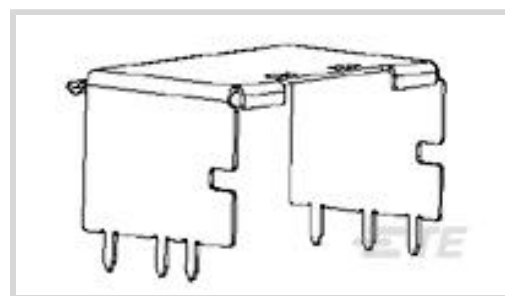


Mini-SAS

TE 内部编号 1888021-8

Mini-SAS, Through Hole - Solder, Shell, Board Mount, -67 – 221 °F

[-55 – 105 °C], Mini-SAS

[在 TE 官网查看>](#)[连接器](#) > [PCB 连接器](#) > [SAS 和 MiniSAS](#) > [Mini-SAS 屏蔽插座：直角](#)

SAS 连接器类型: Mini-SAS

PCB 端接方法: 通孔 - 焊接

SAS 连接器附件类型: 外壳

端子额定电流 (最大值) : .5 A

连接器安装类型: 板安装

[所有 Mini-SAS 屏蔽插座：直角 \(3\)](#)

产品特性

产品类型特性

| | |
|-------------|----------|
| 连接器和端子端接到 | 印刷电路板 |
| SAS 连接器类型 | Mini-SAS |
| SAS 连接器附件类型 | 外壳 |

结构特性

| | |
|------|---|
| 键控类型 | 2 |
|------|---|

接触件特性

| | |
|--------------|------|
| 端子额定电流 (最大值) | .5 A |
|--------------|------|

端接特性

| | |
|----------|----------------|
| 端接柱体和尾部长 | 2 mm [.079 in] |
| PCB 端接方法 | 通孔 - 焊接 |

机械附件

| | |
|------------|------|
| PCB 安装固定 | 带有 |
| PCB 安装固定类型 | 固定焊尾 |
| 连接器安装类型 | 板安装 |

使用环境

| | |
|--------|-----------------------------|
| 工作温度范围 | -55 – 105 °C [-67 – 221 °F] |
|--------|-----------------------------|

包装特性

| | |
|------|----------|
| 封装数量 | 150 |
| 封装方法 | 包装, 盒和托盘 |

产品合规性

如需合规文档，请访问 [TE 官网产品页面](#)。>

| | |
|---|---|
| 欧盟RoHS指令2011/65/EU | 符合 |
| 欧盟ELV指令2000/53/EC | 符合 |
| 中国电器电子产品有害物质限制使用管理办法（China RoHS 2，工业和信息化部携七部委2016年第32号令 | 没有超出阈值的受限材料 |
| 欧盟REACH法规(EC) No. 1907/2006 | 欧洲化学品管理局最新发布的SVHC候选清单: 2024年1月（240） SVHC候选清单的声明更新至: 2024年1月（240） 不含REACH SVHC |
| 卤素含量 | 低卤素 - 每种均质材料的 Br、Cl、F、I < 900 ppm。也不含 BFR/CFR/PVC |
| 焊接工艺能力 | 不适合采用焊接工艺 |

产品合规免责声明

此信息基于对供应商的合理调查以及TE对供应商提供的信息的现有认知。此信息可能发生变化。经TE确认符合欧盟RoHS的产品编号，产品均质材料中铅、六价铬、汞、PBB、PBDE、DEHP、BBP、DBP和DIBP的最大浓度不超过0.1%，镉的最大浓度不超过0.01%或符合指令2011/65/EU(RoHS2)及其修订指令规定的豁免。根据2011/65/EU指令要求电子电气产品需要进行CE标识。元器件产品通常无需进行CE标识。经TE确认符合欧盟ELV指令的产品编号，产品均质材料中，铅、六价铬和汞的最大浓度不超过0.1%，镉的最大浓度不超过0.01%（按重量计算），或符合指令2000/53/EC(ELV)附录中规定的豁免。关于欧盟REACH法规，TE目前提供的此产品编号的物品中高度关注物质（SVHC）的信息是基于欧洲化学品管理局（ECHA）最新发布的“物品中物质的要求指南”，链接如下：<https://echa.europa.eu/guidance-documents/guidance-on-reach>

配套部件

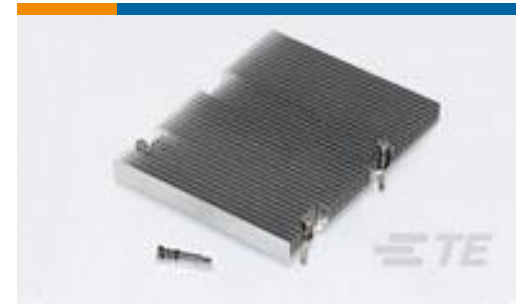
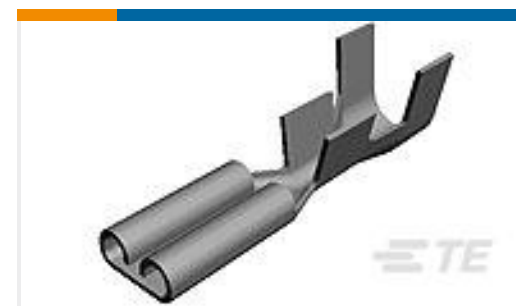


该系列中的其他产品 | [Mini-SAS](#)



SAS 和 MiniSAS(30)

客户还购买了

TE 产品编号5-1462037-4
IM41GR=IM RELAY 100mW 3V BISTE 产品编号292171-3
CT POST HDR ASSY 3P IN-TUBE BLTE 产品编号1-2176051-7
RLP73N 1J R24 1% 1K RLTE 产品编号1963856-1
CFP HS Kit StS Airflow, 38 fin, 10.3mmTE 产品编号2-111196-5
010 RCPT SYSTEM 50 30 DPLXTE 产品编号2057626-1
CFP External Bracket AssyTE 产品编号2057930-1
CFP Backer Plate AssyTE 产品编号150545-2
110 MINI FASTON,REC.,24-20 AWG, TPBRTE 产品编号5-1625890-3
2W SM M/OX 5% 47R

文档

产品图纸

[recpt ra 36pos press fit made 1888021-7](#)

英文版本

CAD 文件

[3D PDF](#)

3D

下载查看

[ENG_CVM_CVM_1888021-8_A.2d_dxf.zip](#)



英文版本

下载查看

[ENG_CVM_CVM_1888021-8_A.3d_igs.zip](#)

英文版本

下载查看

[ENG_CVM_CVM_1888021-8_A.3d_stp.zip](#)

英文版本

下载CAD文件代表我接受和同意 [使用条款](#)。

产品规格

产品规格

英文版本