



继电器和接触器 > 继电器 > 功率继电器



功率继电器类型: 工业面板插拔式

线圈励磁系统: 单稳态、直流

线圈功率额定值 (直流): 419 mW

线圈电阻: 1440 Ω

线圈特性: UL 线圈绝缘类 F

产品特性

产品类型特性

功率继电器类型

工业面板插拔式

结构特性

绝缘特性

端子和线圈间 5000 V 初始浪涌耐电压, 继电器基极 PT1175 的跟踪指数

线圈特性

UL 线圈绝缘类 F

端子排列方式

1 Form C (CO)

端子极数

1

电气特征

端子和线圈间绝缘初始电介质

4000 Vrms

打开端子间绝缘初始电介质

1000 Vrms

端子极限关合电流

30 A

端子极限短时电流

300 A

端子极限连续电流

16 A

相邻端子间绝缘初始电介质

2500 Vrms

端子极限断开电流

16 A

线圈功率额定值 (直流)

419 mW

线圈电阻

1440 Ω

线圈电压额定值

24 VDC

触点额定电流

16 A

端子开关负载 (最小值)

10mA @ 12V

端子开关电压 (最大值)	400 VAC
--------------	---------

端子电压额定值	240 VAC
---------	---------

主体特性

产品重量	16 g[.565 oz]
------	---------------

接触件特性

端子材料	AgNi90/10
------	-----------

尺寸

端子和线圈间绝缘间隙	8 mm[.315 in]
------------	---------------

端子和线圈间绝缘漏电	8 mm[.315 in]
------------	---------------

产品宽度	13 mm[.512 in]
------	----------------

产品长度	29 mm[1.142 in]
------	-----------------

产品高度	25.6 mm[1.008 in]
------	-------------------

使用环境

环境温度 (最大值)	70 °C[158 °F]
------------	---------------

工组温度范围	-40 – 70 °C
--------	-------------

操作/应用

驱动系统	DC
------	----

状态指示灯类型	LED
---------	-----

线圈励磁系统	单稳态、直流
--------	--------

包装特性

封装方法	Tube
------	------

其他

长度类 (机械)	25 – 30 mm
----------	------------

线圈/端子间绝缘初始电介质类	4000 V
----------------	--------

环境温度类	50 – 70 °C
-------	------------

绝缘漏电类	5.5 – 8 mm
-------	------------

绝缘间隙类	5 – 8 mm
-------	----------

高度类 (机械)	25 – 30 mm
----------	------------

线圈功率额定值类	400 – 500 mW
----------	--------------

宽度类 (机械)	12 – 16 mm
----------	------------

端子电流类	16 A
-------	------

产品合规性

如需合规文档，请访问 [TE 官网产品页面](#)。>

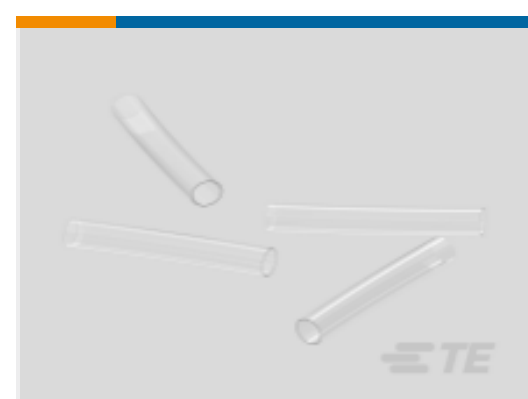
欧盟RoHS指令2011/65/EU	符合
欧盟ELV指令2000/53/EC	符合
中国电器电子产品有害物质限制使用管理办法（China RoHS 2，工业和信息化部携七部委2016年第32号令	没有超出阈值的受限材料
欧盟REACH法规(EC) No. 1907/2006	欧洲化学品管理局最新发布的SVHC候选清单: 2024年1月（240） SVHC候选清单的声明更新至: 2023年1月（233） 不含REACH SVHC
卤素含量	非低卤素 - 包含 Br 或 Cl > 900 ppm。
焊接工艺能力	不适合采用焊接工艺

产品合规免责声明

此信息基于对供应商的合理调查以及TE对供应商提供的信息的现有认知。此信息可能发生变化。经TE确认符合欧盟RoHS的产品编号，产品均质材料中铅、六价铬、汞、PBB、PBDE、DEHP、BBP、DBP和DIBP的最大浓度不超过0.1%，镉的最大浓度不超过0.01%或符合指令2011/65/EU(RoHS2)及其修订指令规定的豁免。根据2011/65/EU指令要求电子电气产品需要进行CE标识。元器件产品通常无需进行CE标识。经TE确认符合欧盟ELV指令的产品编号，产品均质材料中，铅、六价铬和汞的最大浓度不超过0.1%，镉的最大浓度不超过0.01%（按重量计算），或符合指令2000/53/EC(ELV)附录中规定的豁免。关于欧盟REACH法规，TE目前提供的此产品编号的物品中高度关注物质（SVHC）的信息是基于欧洲化学品管理局（ECHA）最新发布的“物品中物质的要求指南”，链接如下：<https://echa.europa.eu/guidance-documents/guidance-on-reach>

该系列中的其他产品

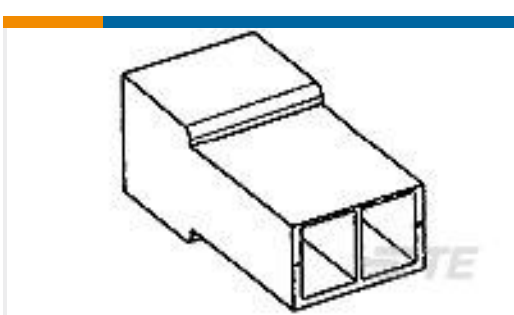
客户还购买了



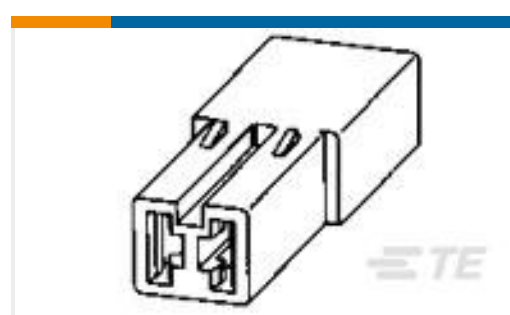
TE 产品编号NB15982001
RT-375-1/4-X-STK



TE 产品编号160136
TERM, RING, PLASTI-GRIP, 16-14, M10



TE 产品编号180924
FF 250 TAB HSG 2P NYLON NAT



TE 产品编号180923
FF 250 REC HSG 2P NYLON NAT



TE 产品编号2-180930-0
250 FASTON HSG.,REC.,1 POS,
NATURAL



TE 产品编号1887202-1
XT424LC4



TE 产品编号926539-1
250 FASTON HSG. REC. 1P NATURAL



文档

CAD 文件

3D PDF

3D

下载查看

[ENG_CVM_CVM_1887102-2_A.2d_dxf.zip](#)

英文版本

下载查看

[ENG_CVM_CVM_1887102-2_A.3d_igs.zip](#)

英文版本

下载查看

[ENG_CVM_CVM_1887102-2_A.3d_stp.zip](#)

英文版本

下载CAD文件代表我接受和同意 [使用条款](#)。

数据表/目录页

[Interface Plug-in Relay XT](#)

英文版本

[Accessories - Power Relay XT](#)

英文版本

产品规格

[Definitions General Purpose Relays](#)

英文版本