



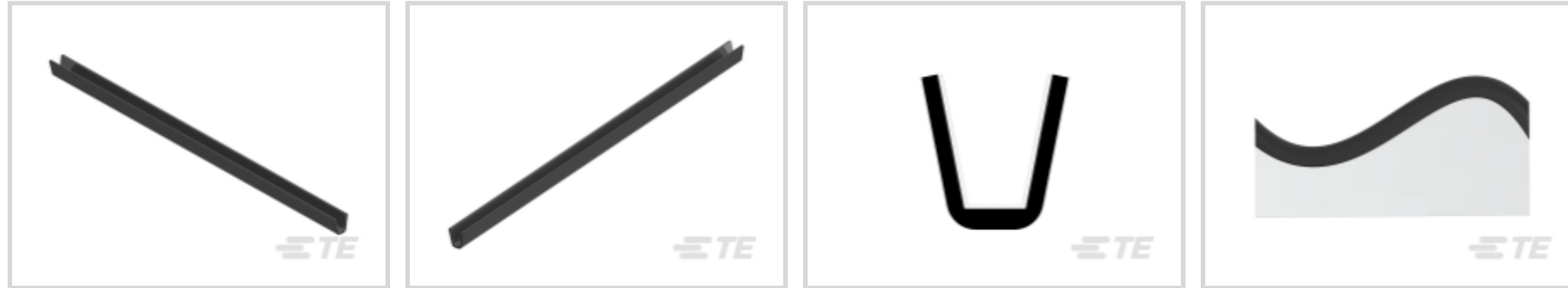
RAYCHEM

TE 内部编号 1880982003

Black, Irradiated Modified Polyolefin, Flame-Retardant, Bag & Box,
-55 – 80 °C, Mechanical Damage / Abrasion Mechanical Resistance,
Flexible

[在 TE 官网查看>](#)

热缩管 > RAYRIM 热缩管



主要产品颜色: 黑色

主要产品材料: 辐照改性聚烯烃

热缩管易燃性类型: 阻燃

封装方法: 袋和盒

工组温度范围: -55 – 80 °C

[所有 RAYRIM 热缩管 \(8\)](#)

产品特性

主体特性

主要产品颜色	黑色
主要产品材料	辐照改性聚烯烃
灵活性	柔性

尺寸

产品长度	1220 mm[48.031 in]
------	--------------------

使用环境

收缩温度 (最小值)	120 °C
热缩管易燃性类型	阻燃
工组温度范围	-55 – 80 °C
收缩温度	150 °C

操作/应用

机械阻力	摩擦, 机械损害
------	----------

产品供货情况

适用区域	全球, 全球
------	--------

包装特性

--	--

封装方法	袋和盒
------	-----

其他

符合低释气要求	否
---------	---

产品来源	捷克共和国
------	-------

产品合规性

如需合规文档，请访问 [TE 官网产品页面](#)。>

欧盟RoHS指令2011/65/EU	符合
--------------------	----

欧盟ELV指令2000/53/EC	符合
-------------------	----

中国电器电子产品有害物质限制使用管理办法（China RoHS 2，工业和信息化部携七部委2016年第32号令	没有超出阈值的受限材料
---	-------------

欧盟REACH法规(EC) No. 1907/2006	欧洲化学品管理局最新发布的SVHC候选清单: 2024年1月 (240) SVHC候选清单的声明更新至: 2023年6月 (235) 不含REACH SVHC
-----------------------------	---

卤素含量	非低卤素 - 包含 Br 或 Cl > 900 ppm。
------	------------------------------

焊接工艺能力	不适合采用焊接工艺
--------	-----------

产品合规免责声明

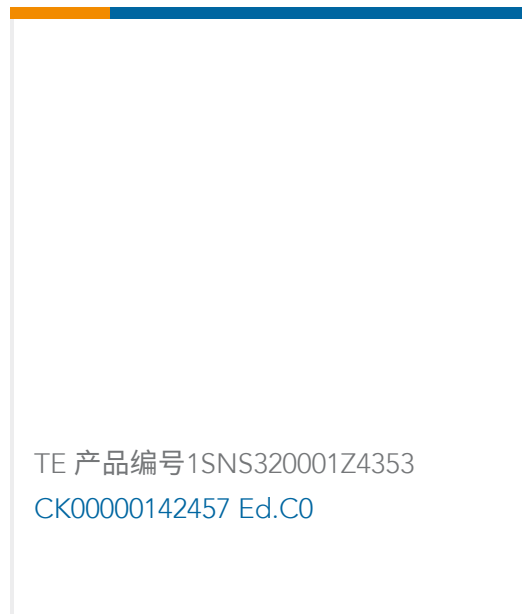
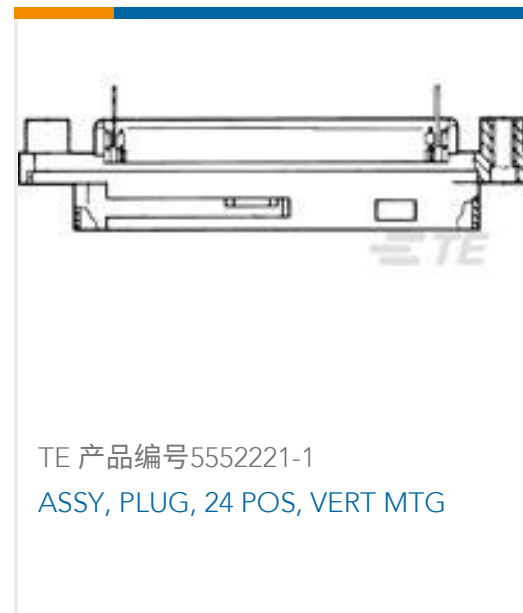
此信息基于对供应商的合理调查以及TE对供应商提供的信息的现有认知。此信息可能发生变化。经TE确认符合欧盟RoHS的产品编号，产品均质材料中铅、六价铬、汞、PBB、PBDE、DEHP、BBP、DBP和DIBP的最大浓度不超过0.1%，镉的最大浓度不超过0.01%或符合指令2011/65/EU(RoHS2)及其修订指令规定的豁免。根据2011/65/EU指令要求电子电气产品需要进行CE标识。元器件产品通常无需进行CE标识。经TE确认符合欧盟ELV指令的产品编号，产品均质材料中，铅、六价铬和汞的最大浓度不超过0.1%，镉的最大浓度不超过0.01%（按重量计算），或符合指令2000/53/EC(ELV)附录中规定的豁免。关于欧盟REACH法规，TE目前提供的此产品编号的物品中高度关注物质（SVHC）的信息是基于欧洲化学品管理局（ECHA）最新发布的“物品中物质的要求指南”，链接如下：<https://echa.europa.eu/guidance-documents/guidance-on-reach>

配套部件



TE 产品编号 EG1114-000
CV1981-ST-230V1600W-EU

客户还购买了



文档

产品图纸

[RAYRIM-NR7-0-STK](#)

英文版本

数据表/目录页

[Measuring_Single_Wall_Tubing](#)

英文版本

[RAYRIM Pages from 9-1773447-9](#)

英文版本

[Selecting_Correct_Tubing_1216](#)

英文版本

产品规格

[质量规范](#)

英文版本