



无源元件 > 电阻器 > 旋转编码器



编码器类型: LED 编码器

脉冲数: 24

无源元件尺寸: 14.0 x 13.2 x 7 mm

调整位置: 侧

转轴种类: 扁平

产品特性

产品类型特性

编码器类型	LED 编码器
-------	---------

结构特性

调整方法	主轴
脉冲数	24
调整位置	侧
制动器数量	24

主体特性

转轴种类	扁平
产品方向	水平

端接特性

产品端接到	印刷电路板
-------	-------

尺寸

无源元件尺寸	14.0 x 13.2 x 7 mm
--------	--------------------

操作/应用

运行速度 (最大值)	60 RPM
------------	--------

产品合规性

[如需合规文档, 请访问 TE 官网产品页面。>](#)



欧盟RoHS指令2011/65/EU	符合
欧盟ELV指令2000/53/EC	符合
中国电器电子产品有害物质限制使用管理办法（China RoHS 2，工业和信息化部携七部委2016年第32号令	没有超出阈值的受限材料
欧盟REACH法规(EC) No. 1907/2006	欧洲化学品管理局最新发布的SVHC候选清单: 2024年1月（240） SVHC候选清单的声明更新至: 2023年6月（235） 不含REACH SVHC
卤素含量	尚未进行卤素含量审核
焊接工艺能力	尚未进行焊接工艺可能性审核

产品合规免责声明

此信息基于对供应商的合理调查以及TE对供应商提供的信息的现有认知。此信息可能发生变化。经TE确认符合欧盟RoHS的产品编号，产品均质材料中铅、六价铬、汞、PBB、PBDE、DEHP、BBP、DBP和DIBP的最大浓度不超过0.1%，镉的最大浓度不超过0.01%或符合指令2011/65/EU(RoHS2)及其修订指令规定的豁免。根据2011/65/EU指令要求电子电气产品需要进行CE标识。元器件产品通常无需进行CE标识。经TE确认符合欧盟ELV指令的产品编号，产品均质材料中，铅、六价铬和汞的最大浓度不超过0.1%，镉的最大浓度不超过0.01%（按重量计算），或符合指令2000/53/EC(ELV)附录中规定的豁免。关于欧盟REACH法规，TE目前提供的此产品编号的物品中高度关注物质（SVHC）的信息是基于欧洲化学品管理局（ECHA）最新发布的“物品中物质的要求指南”，链接如下：<https://echa.europa.eu/guidance-documents/guidance-on-reach>

配套部件

TE 产品编号 2-1879749-3
LED ENCODER 12MM HORIZ SW GR /RD

TE 产品编号 1-1879749-7
LED ENCODER 12MM HORIZ SW GR /RD

TE 产品编号 4-1879314-7
DPL12S 24P 24DET 21F RD/GRN

TE 产品编号 4-1879314-5
DPL12S 24P 24DET 25K RD/GRN

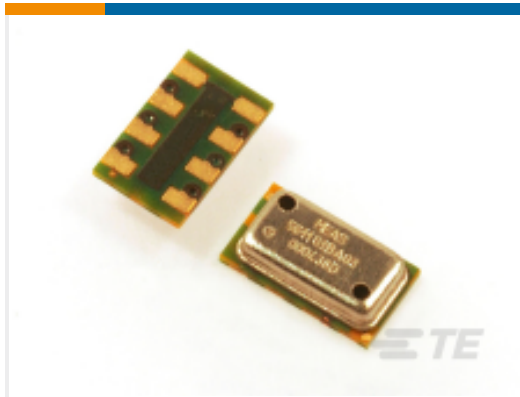
TE 产品编号 1-1879314-1
DPL12 24P NDET 20F BLUE

该系列中的其他产品 | Citec DP



旋转编码器(857)

客户还购买了



TE 产品编号MS561101BA03-50
MS5611 BAROMETRIC SENSOR CM
T&R



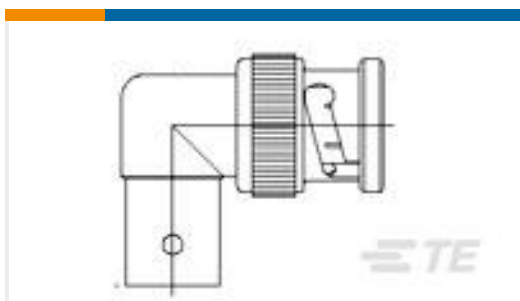
TE 产品编号1571983-4
GDH04S04=DIP SWITCH



TE 产品编号3-2176337-0
CRGCQ 0402 2K7 1%



TE 产品编号4-2176326-9
CRGP 0603 100K 1%



TE 产品编号5-1634526-1
BNC R/A Adp PJ 50Ohm Nickel Pltd

文档

产品图纸

[LED ENCODER 12MM HORIZ DET RED](#)

英文版本

CAD 文件

[3D PDF](#)

3D

[下载查看](#)

[ENG_CVM_CVM_1879749-8_BB.2d_dxf.zip](#)

英文版本

[下载查看](#)

[ENG_CVM_CVM_1879749-8_BB.3d_igs.zip](#)

英文版本

[下载查看](#)

[ENG_CVM_CVM_1879749-8_BB.3d_stp.zip](#)

英文版本

下载CAD文件代表我接受和同意[使用条款](#)。



[数据表/目录页](#)

[1309350_PASSIVE_COMPONENT](#)

英文版本

[1-1773449-0](#)

英文版本