

THS756R8J ✓ 有效

CGS | CGS THS

TE 内部编号 1879363-5

6.8 Ω , Wire Wound, Power Resistor, Height 26 mm [1.024 in], Length 2.795 in [71 mm], Width 47.5 mm [1.87 in], 2 Termination, CGS THS

[在 TE 官网查看>](#)



无源元件 > 电阻器 > 机箱安装电阻器 > 功率电阻器：铝壳体，75 瓦特



电阻器类型: 功率电阻器

端接数量: 2

封装方法: 零散零件 - 托盘

无源元件容差: 5 %

元件类型: 线绕式

[所有 功率电阻器：铝壳体，75 瓦特 \(236\)](#)

产品特性

产品类型特性

电阻器类型	功率电阻器
元件类型	线绕式

结构特性

电阻器数量	1
-------	---

电气特征

工作电压	1400 VDC
无源元件容差	5 %
电阻等级	最多 1 k Ω
电阻值	6.8 Ω
额定功率	75 W

端接特性

端接数量	2
底盘贴装电阻器端接类型	焊片

机械附件

面板安装特性类型	带安装孔的凸缘
----------	---------

尺寸

产品高度	26 mm[1.024 in]
产品长度	71 mm[2.795 in]
产品宽度	47.5 mm[1.87 in]

使用环境

温度系数	± 50 ppm/ $^{\circ}\text{C}$
------	----------------------------------

包装特性

封装方法	零散零件 - 托盘
------	-----------

产品合规性

如需合规文档，请访问 [TE 官网产品页面](#)。>

欧盟RoHS指令2011/65/EU	符合
欧盟ELV指令2000/53/EC	符合
中国电器电子产品有害物质限制使用管理办法（China RoHS 2，工业和信息化部携七部委2016年第32号令	没有超出阈值的受限材料
欧盟REACH法规(EC) No. 1907/2006	欧洲化学品管理局最新发布的SVHC候选清单: 2024年1月（240） SVHC候选清单的声明更新至: 2024年1月（240） 不含REACH SVHC
卤素含量	低卤素 - 每种匀质材料的 Br、Cl、F、I < 900 ppm。也不含 BFR/CFR/PVC
焊接工艺能力	可用无铅焊料进行手焊

产品合规免责声明

此信息基于对供应商的合理调查以及TE对供应商提供的信息的现有认知。此信息可能发生变化。经TE确认符合欧盟RoHS的产品编号，产品均质材料中铅、六价铬、汞、PBB、PBDE、DEHP、BBP、DBP和DIBP的最大浓度不超过0.1%，镉的最大浓度不超过0.01%或符合指令2011/65/EU(RoHS2)及其修订指令规定的豁免。根据2011/65/EU指令要求电子电气产品需要进行CE标识。元器件产品通常无需进行CE标识。经TE确认符合欧盟ELV指令的产品编号，产品均质材料中，铅、六价铬和汞的最大浓度不超过0.1%，镉的最大浓度不超过0.01%（按重量计算），或符合指令2000/53/EC(ELV)附录中规定的豁免。关于欧盟REACH法规，TE目前提供的此产品编号的物品中高度关注物质(SVHC)的信息是基于欧洲化学品管理局(ECHA)最新发布的“物品中物质的要求指南”，链接如下：<https://echa.europa.eu/guidance-documents/guidance-on-reach>

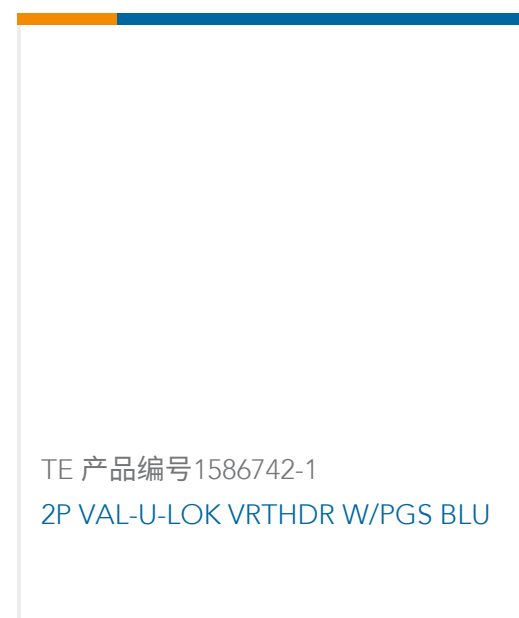
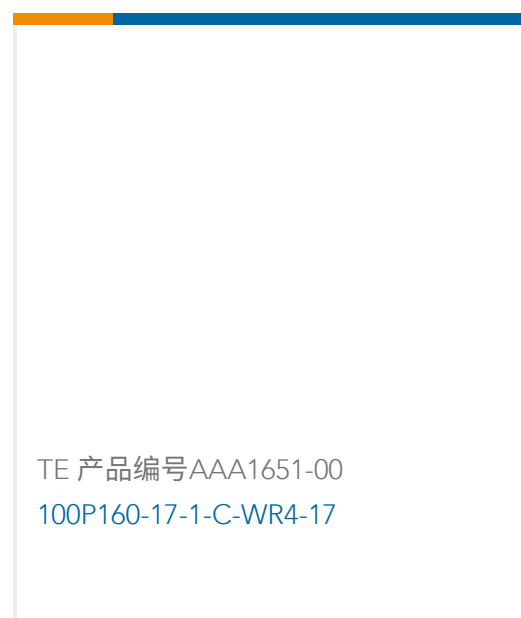
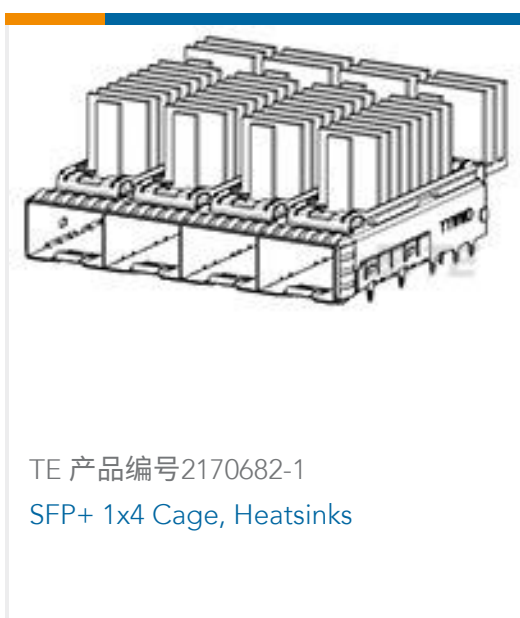
配套部件



该系列中的其他产品 | CGS THS



客户还购买了





文档

产品图纸

[THS75 6R8 5%](#)

英文版本

CAD 文件

[3D PDF](#)

3D

[下载查看](#)

[ENG_CVM_CVM_1879363-5_A.2d_dxf.zip](#)

英文版本

[下载查看](#)

[ENG_CVM_CVM_1879363-5_A.3d_igs.zip](#)

英文版本

[下载查看](#)

[ENG_CVM_CVM_1879363-5_A.3d_stp.zip](#)

英文版本

下载CAD文件代表我接受和同意 [使用条款](#)。

数据表/目录页

[4-1773460-6_RESISTIVE_SOLUTIONS_RAIL](#)

英文版本

[1309350_PASSIVE_COMPONENT](#)

英文版本

[Aluminium Housed Power Resistors - Type THS Series - Tyco Electronics Passives](#)

英文版本

[8-1773459-4_POWER_FILTERING_AND_RESISTIVE_SOLUTIONS_FOR_ELEVATORS_AND_ESCALATORS](#)

英文版本