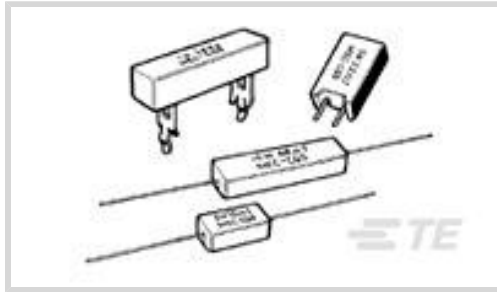




无源元件 > 电阻器 > 通孔式电阻器 > 线绕电阻器：水平安装



电阻器类型: 功率电阻器

无源元件尺寸: 10.5 x 8 x 18 mm

端接数量: 2

封装方法: 零散零件 - 盒装

无源元件容差: 5 %

[所有 线绕电阻器：水平安装 \(157\)](#)

## 产品特性

### 产品类型特性

电阻器类型	功率电阻器
元件类型	线绕式

### 结构特性

电阻器数量	1
-------	---

### 电气特征

无源元件容差	5 %
电阻等级	最多 1 k $\Omega$
电阻值	2.2 $\Omega$
额定功率	40 W

### 主体特性

引线类型	径向引线 FASTON 快接端子
------	------------------

### 端接特性

端接数量	2
------	---

### 尺寸

无源元件尺寸	10.5 x 8 x 18 mm
--------	------------------

### 使用环境

温度系数	$\pm 300$ ppm/ $^{\circ}\text{C}$
------	-----------------------------------

### 包装特性

封装方法	零散零件 - 盒装
------	-----------

### 产品合规性

如需合规文档，请访问 [TE 官网产品页面](#)。>

欧盟RoHS指令2011/65/EU	符合
欧盟ELV指令2000/53/EC	符合
中国电器电子产品有害物质限制使用管理办法（China RoHS 2，工业和信息化部携七部委2016年第32号令	没有超出阈值的受限材料
欧盟REACH法规(EC) No. 1907/2006	欧洲化学品管理局最新发布的SVHC候选清单: 2024年1月（240） SVHC候选清单的声明更新至: 2024年1月（240） 不含REACH SVHC
卤素含量	低卤素 - 每种均质材料的 Br、Cl、F、I < 900 ppm。也不含 BFR/CFR/PVC
焊接工艺能力	波峰焊接可达到 265 $^{\circ}\text{C}$

#### 产品合规免责声明

此信息基于对供应商的合理调查以及TE对供应商提供的信息的现有认知。此信息可能发生变化。经TE确认符合欧盟RoHS的产品编号，产品均质材料中铅、六价铬、汞、PBB、PBDE、DEHP、BBP、DBP和DIBP的最大浓度不超过0.1%，镉的最大浓度不超过0.01%或符合指令2011/65/EU(RoHS2)及其修订指令规定的豁免。根据2011/65/EU指令要求电子电气产品需要进行CE标识。元器件产品通常无需进行CE标识。经TE确认符合欧盟ELV指令的产品编号，产品均质材料中，铅、六价铬和汞的最大浓度不超过0.1%，镉的最大浓度不超过0.01%（按重量计算），或符合指令2000/53/EC(ELV)附录中规定的豁免。关于欧盟REACH法规，TE目前提供的此产品编号的物品中高度关注物质（SVHC）的信息是基于欧洲化学品管理局（ECHA）最新发布的“物品中物质的要求指南”，链接如下：<https://echa.europa.eu/guidance-documents/guidance-on-reach>

### 配套部件



### 该系列中的其他产品 | [CGS SQ](#)

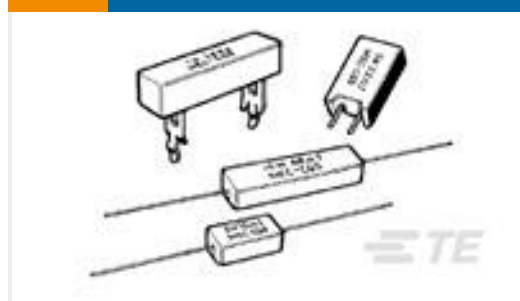


通孔式电阻器(662)

## 客户还购买了



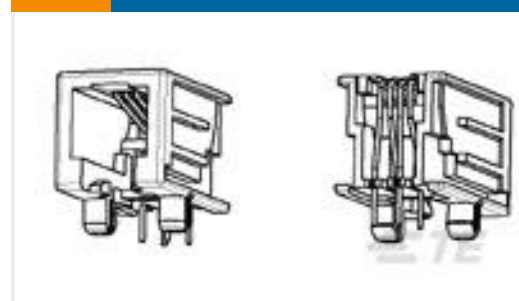
TE 产品编号1-1623729-5  
BCHE 17 W 2R2 10%



TE 产品编号1-1623779-3  
SQB20 2R2 5% (WIRE)



TE 产品编号1879009-2  
线绕电阻器：水平安装



TE 产品编号1-1705950-1  
Modular Jack SE, 6/6, Gold flash



TE 产品编号640445-6  
06P MTA156 HDR ASSY FL/STR SN



TE 产品编号1-1123722-6  
3.96 EP PLUG HSG 6P(NATURAL)



TE 产品编号1123721-1  
EP CONN. REC CONTACT

## 文档

### 产品图纸

[SQB40 2R2 5% \(WIRE\) 6.35MM FAS](#)

英文版本

### 数据表/目录页

[4-1773460-6\\_RESISTIVE\\_SOLUTIONS\\_RAIL](#)

英文版本

[1309350\\_PASSIVE\\_COMPONENT](#)

英文版本

[8-1773459-4\\_POWER\\_FILTERING\\_AND\\_RESISTIVE\\_SOLUTIONS\\_FOR\\_ELEVATORS\\_AND\\_ESCALATORS](#)

英文版本