

RN73C2A332KBTG ✓ 有效

Holsworthy | Holsworthy RN73

TE 内部编号 1879028-7

332K Ω , Thin Film, Precision Resistor, .1 %, 2 Termination, 0805, Cut Tape Length, .1 W, ± 10 ppm/ $^{\circ}\text{C}$, Solder, Height .022 in [.55 mm], Holsworthy RN73

[在 TE 官网查看>](#)



无源元件 > 电阻器 > 表面贴装电阻器



电阻器类型: **精密电阻器**

端接数量: 2

封装尺寸代码: 0805

封装方法: **切割胶带长度**

无源元件容差: .1 %

产品特性

产品类型特性

电阻器类型	精密电阻器
封装尺寸代码	0805
元件类型	薄膜

结构特性

电阻器数量	1
-------	---

电气特征

工作电压	100 V
无源元件容差	.1 %
电阻等级	1k Ω – 1M Ω
电阻值	332K Ω
额定功率	.1 W

端接特性

端接数量	2
表面贴装电阻器端接类型	焊接

尺寸

产品高度	.55 mm [.022 in]
产品长度	2 mm [.079 in]

产品宽度	1.25 mm[.049 in]
------	------------------

使用环境

温度系数	± 10 ppm/ $^{\circ}\text{C}$
------	----------------------------------

包装特性

封装方法	切割胶带长度
------	--------

产品合规性

如需合规文档，请访问 [TE 官网产品页面](#)。>

欧盟RoHS指令2011/65/EU	符合
欧盟ELV指令2000/53/EC	符合
中国电器电子产品有害物质限制使用管理办法（China RoHS 2，工业和信息化部携七部委2016年第32号令	没有超出阈值的受限材料
欧盟REACH法规(EC) No. 1907/2006	欧洲化学品管理局最新发布的SVHC候选清单: 2024年1月（240） SVHC候选清单的声明更新至: 2024年1月（240） 不含REACH SVHC
卤素含量	低卤素 - 每种均质材料的 Br、Cl、F、I < 900 ppm。也不含 BFR/CFR/PVC
焊接工艺能力	回流焊接可达到 260 $^{\circ}\text{C}$

产品合规免责声明

此信息基于对供应商的合理调查以及TE对供应商提供的信息的现有认知。此信息可能发生变化。经TE确认符合欧盟RoHS的产品编号，产品均质材料中铅、六价铬、汞、PBB、PBDE、DEHP、BBP、DBP和DIBP的最大浓度不超过0.1%，镉的最大浓度不超过0.01%或符合指令2011/65/EU(RoHS2)及其修订指令规定的豁免。根据2011/65/EU指令要求电子电气产品需要进行CE标识。元器件产品通常无需进行CE标识。经TE确认符合欧盟ELV指令的产品编号，产品均质材料中，铅、六价铬和汞的最大浓度不超过0.1%，镉的最大浓度不超过0.01%（按重量计算），或符合指令2000/53/EC(ELV)附录中规定的豁免。关于欧盟REACH法规，TE目前提供的此产品编号的物品中高度关注物质（SVHC）的信息是基于欧洲化学品管理局（ECHA）最新发布的“物品中物质的要求指南”，链接如下：<https://echa.europa.eu/guidance-documents/guidance-on-reach>

配套部件

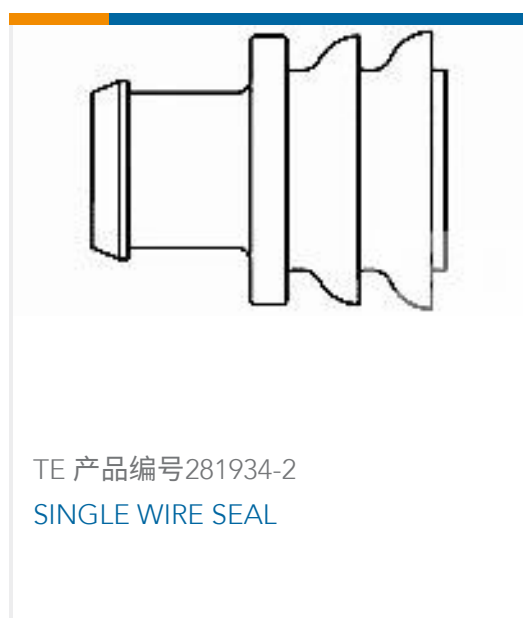
 <p>TE 产品编号 1676153-2 RN 0805 10K 0.1% 10PPM 1KRL</p>	 <p>TE 产品编号 1614349-9 RN 0603 10K 0.1% 10PPM CUT LENGTH</p>	 <p>TE 产品编号 1-1676142-3 RN 0805 100K 0.01% 10PPM 5K RL</p>	 <p>TE 产品编号 1676153-3 RN 0805 10K 0.1% 10PPM 5KRL</p>
--	--	---	--



该系列中的其他产品 | Holsworthy RN73



客户还购买了



文档

[CAD 文件](#)

[3D PDF](#)

[3D](#)

[下载查看](#)

[ENG_CVM_CVM_1879028-7_BC.2d_dxf.zip](#)

[英文版本](#)



下载查看

[ENG_CVM_CVM_1879028-7_BC.3d_igs.zip](#)

英文版本

下载查看

[ENG_CVM_CVM_1879028-7_BC.3d_stp.zip](#)

英文版本

下载CAD文件代表我接受和同意[使用条款](#)。

数据表/目录页

[1309350_PASSIVE_COMPONENT](#)

英文版本

[High Precision Resistors \(SMD\) - Type RN73 Series - Tyco Electronics Passives](#)

英文版本

[8-1773459-4_POWER_FILTERING_AND_RESISTIVE_SOLUTIONS_FOR_ELEVATORS_AND_ESCALATORS](#)

英文版本