



连接器 > 电源连接器 > 矩形电源 > 矩形电源连接器



矩形电源连接器类型: **护套**

连接器和壳体类型: **母端, 母端**

连接器系统: **线到线**

位数: 1

可密封: **否**

## 产品特性

### 产品类型特性

矩形电源连接器类型	护套
连接器和壳体类型	母端, 母端
连接器系统	线到线
可密封	否
连接器和端子端接到	电线和电缆

### 结构特性

位数	1
行数	1

### 电气特征

工作电压	600 VAC
------	---------

### 接触件特性

多端子类型	不带
壳体内部的端子定位力	不带
端子类型	插针



### 端接特性

线缆端接方法	压接
--------	----

### 机械附件

面板安装特性	不带
连接器安装类型	电缆安装（自由悬挂）

### 壳体特性

壳体颜色	土黄色
外壳材料	PA 6

### 使用环境

工作温度范围	-55 – 105 °C[-67 – 221 °F]
--------	----------------------------

### 操作/应用

电路应用	电源和信号
------	-------

### 行业标准

UL 等级	获得认可
与机构/标准产品兼容	UL, VDE
与已批准的标准产品兼容	UL E28476
UL 阻燃性等级	UL 94V-2
灼热丝额定值	GWT 750°C（无火焰）

### 包装特性

封装数量	1
封装方法	Bag

### 产品合规性

如需合规文档，请访问 [TE 官网产品页面](#)。>

欧盟RoHS指令2011/65/EU	符合
欧盟ELV指令2000/53/EC	符合
中国电器电子产品有害物质限制使用管理办法（China RoHS 2，工业和信息化部携七部委2016年第32号令	没有超出阈值的受限材料
欧盟REACH法规(EC) No. 1907/2006	欧洲化学品管理局最新发布的SVHC候选清单: 2024年1月（240） SVHC候选清单的声明更新至: 2024年1月（240） 不含REACH SVHC



卤素含量

非低卤素 - 包含 Br 或 Cl > 900 ppm °

焊接工艺能力

不适合采用焊接工艺

产品合规免责声明

此信息基于对供应商的合理调查以及TE对供应商提供的信息的现有认知。此信息可能发生变化。经TE确认符合欧盟RoHS的产品编号，产品均质材料中铅、六价铬、汞、PBB、PBDE、DEHP、BBP、DBP和DIBP的最大浓度不超过0.1%，镉的最大浓度不超过0.01%或符合指令2011/65/EU(RoHS2)及其修订指令规定的豁免。根据2011/65/EU指令要求电子电气产品需要进行CE标识。元器件产品通常无需进行CE标识。经TE确认符合欧盟ELV指令的产品编号，产品均质材料中，铅、六价铬和汞的最大浓度不超过0.1%，镉的最大浓度不超过0.01%（按重量计算），或符合指令2000/53/EC(ELV)附录中规定的豁免。关于欧盟REACH法规，TE目前提供的此产品编号的物品中高度关注物质(SVHC)的信息是基于欧洲化学品管理局(ECHA)最新发布的“物品中物质的要求指南”，链接如下：<https://echa.europa.eu/guidance-documents/guidance-on-reach>

配套部件



TE 产品编号 1-480703-0  
04P UMNL CAP HSG NATL



TE 产品编号 1586845-1  
04P UMNL CAP HSG NATL, GW



TE 产品编号 770421-1  
01P UMNL CAP HSG NATL



TE 产品编号 794099-1  
03P UMNL FAN MTR CONN MATE HSG



TE 产品编号 1586849-1  
03P UMNL CAP HSG NATL, GW



TE 产品编号 1586856-1  
02P UMNL CAP HSG, GW



TE 产品编号 1586843-1  
01P UMNL CAP HSG NATL, GW



TE 产品编号 1863011-1  
01P UMNL PLUG HSG



TE 产品编号 1863025-1  
UNIVERSAL MNL 6-WAY CAP

该系列中的其他产品 | [Universal MATE-N-LOK](#)



圆形电源连接器(2)



插入和拔出工具(4)



标准圆形连接器(1)



矩形电源连接器(671)



矩形连接器壳体(1)



连接器密封件和盲堵(27)



连接器应力消除(7)



连接器盖帽(34)



连接器硬件(12)



连接器端子(209)

## 客户还购买了



TE 产品编号5-2232263-4  
PTL 1X4 CAP PANEL MT GLW WIRE  
KEY A DGR



TE 产品编号5-2232266-3  
PTL 2X3 PLUG HSG GLW WIRE KEY A  
DGR



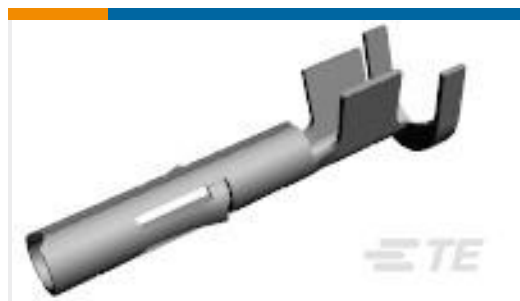
TE 产品编号1971784-1  
PTL TAB CONTACT, 16-19 AWG, 2X22  
AWG



TE 产品编号1241959-4  
STD-TIM HSG MKII 4P



TE 产品编号1-1644055-2  
UMNL 6 WAY PLUG HOUSING



TE 产品编号350874-3  
UMNL SOK 18-14 .0125 PTPPHBZ



TE 产品编号926298-7  
UNIVERSAL MATE-N-LOK 4 WAY  
PLUG



TE 产品编号2178473-2  
3POS UMNL PLUG HSG V0 GW  
PLUG



## 文档

### 产品图纸

01P UMNL CAP HSG

英文版本

### CAD 文件

3D PDF

3D

下载查看

[ENG\\_CVM\\_CVM\\_1863012-1\\_A.2d\\_dxf.zip](#)

英文版本

下载查看

[ENG\\_CVM\\_CVM\\_1863012-1\\_A.3d\\_igs.zip](#)

英文版本

下载查看

[ENG\\_CVM\\_CVM\\_1863012-1\\_A.3d\\_stp.zip](#)

英文版本

下载CAD文件代表我接受和同意[使用条款](#)。

### 产品规格

应用规格

英文版本