

1863003-1 ✓ 有效

MATE-N-LOK | Universal MATE-N-LOK

TE 内部编号 1863003-1

Rectangular Power Connectors, Housing, Plug, Wire-to-Board, 9

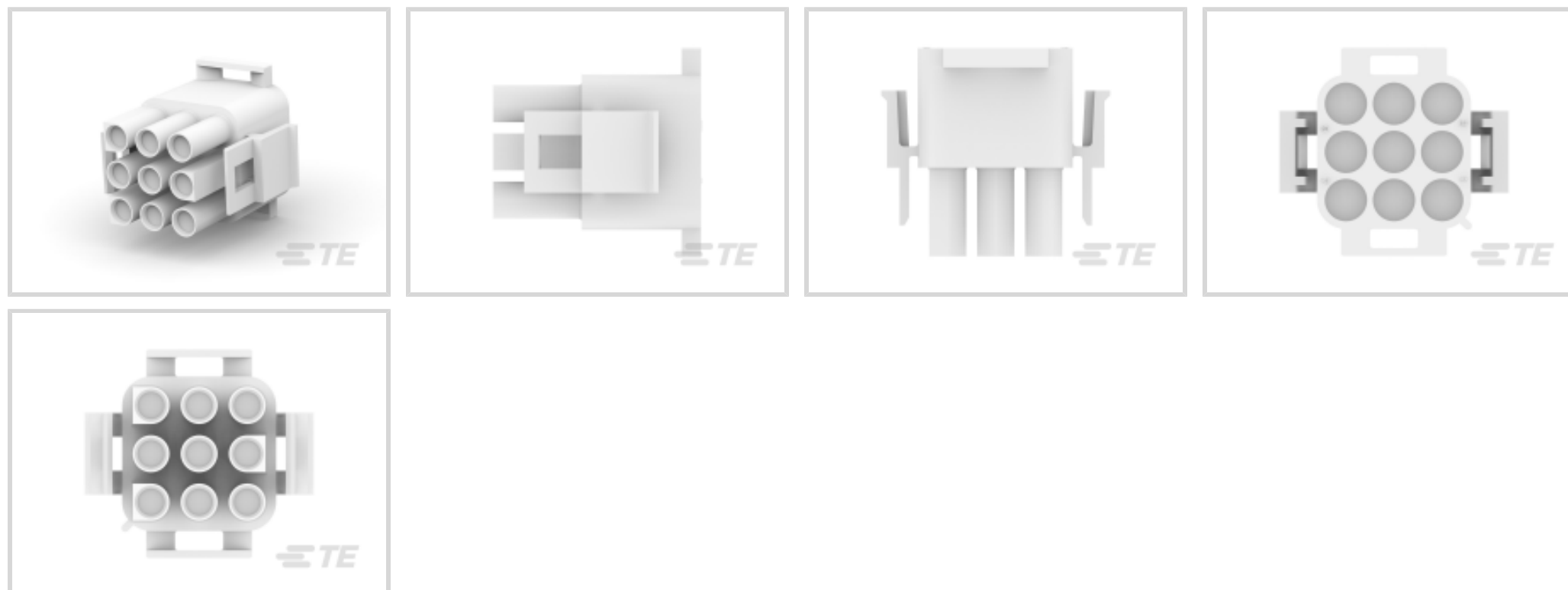
Position, 6.35 mm [.25 in] Centerline, Wire & Cable, UL 94V-2,

Universal MATE-N-LOK

[在 TE 官网查看>](#)



连接器 > 电源连接器 > 矩形电源 > 矩形电源连接器



矩形电源连接器类型: 护套

连接器和壳体类型: 插头

连接器系统: 线到板

位数: 9

中心线 (间距) : 6.35 mm [.25 in]

产品特性

产品类型特性

矩形电源连接器类型	护套
连接器和壳体类型	插头
连接器系统	线到板
可密封	否
连接器和端子端接到	电线和电缆

结构特性

位数	9
行数	3

电气特征

工作电压	600 VAC
------	---------

接触件特性

多端子类型	不带
端子布局	矩阵
壳体内部的端子定位力	不带

端子类型	插座
------	----

端接特性

线缆端接方法	压接
--------	----

机械附件

面板安装特性	不带
--------	----

连接器安装类型	电缆安装（自由悬挂）
---------	------------

壳体特性

中心线（间距）	6.35 mm[.25 in]
---------	-----------------

壳体颜色	土黄色
------	-----

外壳材料	PA 6
------	------

尺寸

行间距	6.35 mm[.25 in]
-----	-----------------

使用环境

工作温度范围	-40 – 105 °C[-40 – 221 °F]
--------	----------------------------

操作/应用

电路应用	电源和信号
------	-------

识别标记

电路识别特性	带有
--------	----

行业标准

CSA 等级	LR 7189, 已认证
--------	--------------

UL 等级	获得认可
-------	------

与机构/标准产品兼容	CSA, UL, VDE
------------	--------------

与已批准的标准产品兼容	UL E28476
-------------	-----------

UL 阻燃性等级	UL 94V-2
----------	----------

灼热丝额定值	GWT 750°C（无火焰）
--------	----------------

包装特性

封装数量	1300
------	------

封装方法	包装
------	----

产品合规性

如需合规文档，请访问 [TE 官网产品页面](#)。>



欧盟RoHS指令2011/65/EU	符合
欧盟ELV指令2000/53/EC	符合
中国电器电子产品有害物质限制使用管理办法（China RoHS 2，工业和信息化部携七部委2016年第32号令	没有超出阈值的受限材料
欧盟REACH法规(EC) No. 1907/2006	欧洲化学品管理局最新发布的SVHC候选清单: 2024年1月（240） SVHC候选清单的声明更新至: 2024年1月（240） 不含REACH SVHC
卤素含量	非低卤素 - 包含 Br 或 Cl > 900 ppm。
焊接工艺能力	不适合采用焊接工艺

产品合规免责声明

此信息基于对供应商的合理调查以及TE对供应商提供的信息的现有认知。此信息可能发生变化。经TE确认符合欧盟RoHS的产品编号，产品均质材料中铅、六价铬、汞、PBB、PBDE、DEHP、BBP、DBP和DIBP的最大浓度不超过0.1%，镉的最大浓度不超过0.01%或符合指令2011/65/EU(RoHS2)及其修订指令规定的豁免。根据2011/65/EU指令要求电子电气产品需要进行CE标识。元器件产品通常无需进行CE标识。经TE确认符合欧盟ELV指令的产品编号，产品均质材料中，铅、六价铬和汞的最大浓度不超过0.1%，镉的最大浓度不超过0.01%（按重量计算），或符合指令2000/53/EC(ELV)附录中规定的豁免。关于欧盟REACH法规，TE目前提供的此产品编号的物品中高度关注物质（SVHC）的信息是基于欧洲化学品管理局（ECHA）最新发布的“物品中物质的要求指南”，链接如下：<https://echa.europa.eu/guidance-documents/guidance-on-reach>

配套部件

 <p>TE 产品编号 1863005-1 12P UMNL PLUG HSG</p>	 <p>TE 产品编号 350720-1 09P UMNL PLUG HSG</p>	 <p>TE 产品编号 770028-1 09P UMNLII IN-LINE CAP HSG KIT</p>	 <p>TE 产品编号 1-1863005-2 UMNL 12 WAY PLUG HOUSING</p>
 <p>TE 产品编号 927231-3 HONHUS UMNL V0 9-P</p>	 <p>TE 产品编号 1-480707-1 09P UMNL CAP HSG BRN</p>	 <p>TE 产品编号 350782-1 09P UMNL CAP HSG</p>	 <p>TE 产品编号 1863007-1 15P UMNL PLUG HSG</p>



该系列中的其他产品 | Universal MATE-N-LOK



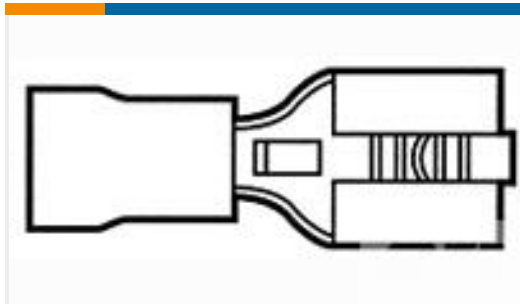


连接器硬件(12)

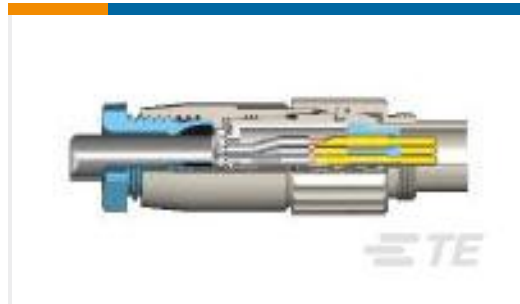


连接器端子(209)

客户还购买了



TE 产品编号160314-2
250 FASTON



TE 产品编号2-1437719-1
T01-0550-P05-MALE PLUG
CONNECTOR SOLDER



TE 产品编号207360-1
PLUG HSG,3 POSN,METRIC



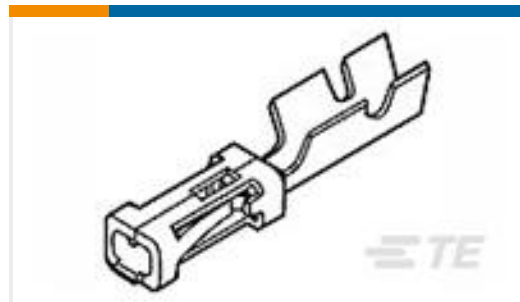
TE 产品编号165034
PIDG RING 12-10 1/4



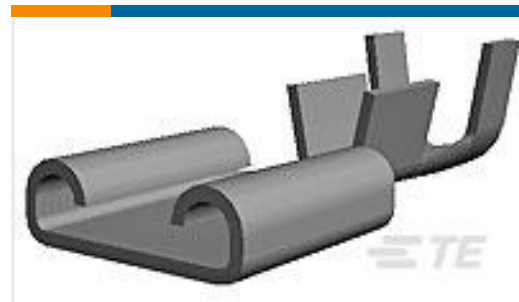
TE 产品编号735160
TERM, RECPT, PIDG, FAST, .250, 16-14



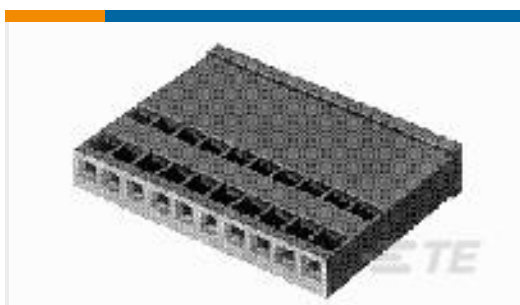
TE 产品编号1-1644055-2
UMNL 6 WAY PLUG HOUSING



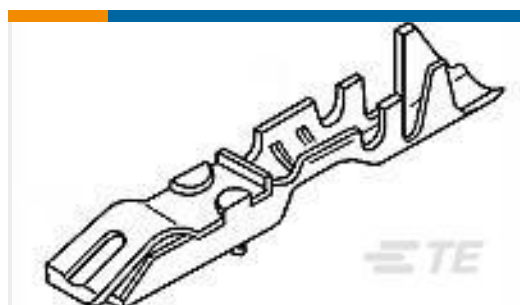
TE 产品编号167301-4
MOD-4 REC.CONT.SCP



TE 产品编号3-160256-1
250 FASTON,REC.,17-14 AWG,TPPB



TE 产品编号1-87175-3
06 LOCKING CLIP HSG SR MRKD



TE 产品编号87165-1
LOCKING CLIP ASSY .025 SQ LP

文档

产品图纸

09P UMNL PLUG HSG

英文版本

CAD 文件

3D PDF

3D

下载查看

ENG_CVM_CVM_1863003-1_A_c-1863003-1-a.2d_dxf.zip



英文版本

下载查看

[ENG_CVM_CVM_1863003-1_A_c-1863003-1-a.3d_igs.zip](#)

英文版本

下载查看

[ENG_CVM_CVM_1863003-1_A_c-1863003-1-a.3d_stp.zip](#)

英文版本

下载CAD文件代表我接受和同意 [使用条款](#)。

产品规格

应用规格

英文版本

机构认证

VDE 证书

英文版本