

185730-1 ✓ 有效

MQS

TE 内部编号 185730-1

Vertical, Wire-to-Board, 3 Position, 1 Rows, 2.54mm [.1in]

Centerline, Tin (Sn), Printed Circuit Board, Signal, Black

[在 TE 官网查看>](#)



Automotive Parts > 汽车连接器 > 汽车接头 > Signal Header



PCB 安装方向: 垂直

PCB 端接方法: 通孔 - 焊接

可密封: 否

连接器和端子端接到: 印刷电路板

电路应用: Signal

[所有 Signal Header \(240\)](#)

产品特性

产品类型特性

混合板端连接器	否
连接器形状	矩形
可密封	否
连接器和端子端接到	印刷电路板

结构特性

信号位置数量	3
节数	1
PCB 安装方向	垂直

电气特征

工作电压	12 VDC
标称电压架构	12 V

主体特性

主要产品颜色	黑色
--------	----

接触件特性

对接公端宽度	.63 mm[.025 in]
对接公端厚度	.63 mm[.025 in]

端接特性

PCB 端接方法	通孔 - 焊接
----------	---------

机械附件

面板安装特性	不带
接合固定类型	锁定接口
安装孔	带有

尺寸

连接器宽度	6.6 mm[.26 in]
PCB 厚度 (建议)	1.6 mm[.063 in]
PCB 的外形高度	14.6 mm[.575 in]
连接器长度	18.97 mm[.747 in]

使用环境

工作温度 (最大值)	65 °C, 70 °C, 75 °C, 80 °C, 85 °C[149 °F][158 °F][167 °F][176 °F][185 °F]
工组温度范围	-40 – 85 °C[-40 – 185 °F]

操作/应用

屏蔽	否
电路应用	Signal

包装特性

封装数量	2500
------	------

其他

接口编号	208-15515
------	-----------

产品合规性

如需合规文档，请访问 [TE 官网产品页面](#)。>

欧盟RoHS指令2011/65/EU	符合
欧盟ELV指令2000/53/EC	符合
中国电器电子产品有害物质限制使用管理办法 (China RoHS 2, 工业和信息化部携七部委2016年第32号令)	没有超出阈值的受限材料

欧盟REACH法规(EC) No. 1907/2006

欧洲化学品管理局最新发布的SVHC候选清单: 2025年1月 (247)

SVHC候选清单的声明更新至: 2025年1月 (247)

不含REACH SVHC

卤素含量

低卤素 - 每种均质材料的 Br、Cl、F、I < 900 ppm。也不含 BFR/CFR/PVC

焊接工艺能力

波峰焊接可达到 240°C

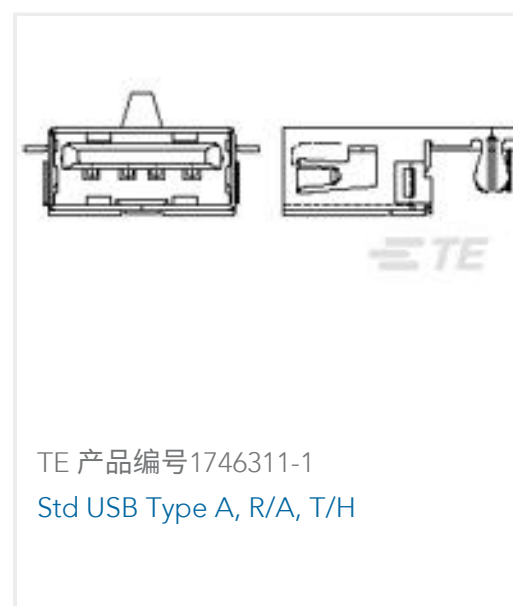
产品合规免责声明

此信息基于对供应商的合理调查以及TE对供应商提供的信息的现有认知。此信息可能发生变化。经TE确认符合欧盟RoHS的产品编号，产品均质材料中铅、六价铬、汞、PBB、PBDE、DEHP、BBP、DBP和DIBP的最大浓度不超过0.1%，镉的最大浓度不超过0.01%或符合指令2011/65/EU(RoHS2)及其修订指令规定的豁免。根据2011/65/EU指令要求电子电气产品需要进行CE标识。元器件产品通常无需进行CE标识。经TE确认符合欧盟ELV指令的产品编号，产品均质材料中，铅、六价铬和汞的最大浓度不超过0.1%，镉的最大浓度不超过0.01%（按重量计算），或符合指令2000/53/EC(ELV)附录中规定的豁免。关于欧盟REACH法规，TE目前提供的此产品编号的物品中高度关注物质(SVHC)的信息是基于欧洲化学品管理局(ECHA)最新发布的“物品中物质的要求指南”，链接如下：<https://echa.europa.eu/guidance-documents/guidance-on-reach>

配套部件



客户还购买了





TE 产品编号4-1879234-0
SMF5 22K 5%



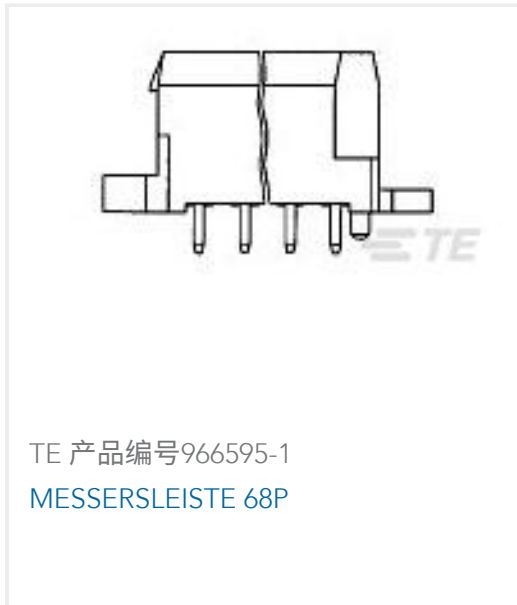
TE 产品编号5-1879352-5
RR02 5% 56R AMMO



TE 产品编号5748146-4
25 PLUG ACT PIN/MS MED INSRT



TE 产品编号1-963211-1
6P STIFTWANNE 3MM



TE 产品编号966595-1
MESSERSLEISTE 68P



TE 产品编号2298721-1
4P,MATE-AX,SOC HSG ASSY,180DEG,
COD A

文档

产品图纸

[3pos MQS .63 header 180deg](#)

英文版本

CAD 文件

下载查看

[ENG_CVM_CVM_185730-1_O.2d_dxf.zip](#)

英文版本

3D PDF

3D

下载查看

[ENG_CVM_CVM_185730-1_O.3d_igs.zip](#)

英文版本

下载查看

[ENG_CVM_CVM_185730-1_O.3d_stp.zip](#)

英文版本

下载CAD文件代表我接受和同意 [使用条款](#)。

产品规格

产品规格

英文版本

使用说明书

[Embase 3 Voies MQS Droite](#)

英文版本

使用说明书 (非美国)

英文版本

185730-1

Vertical, Wire-to-Board, 3 Position, 1 Rows, 2.54mm [.1in] Centerline, Tin (Sn), Printed Circuit Board, Signal, Black

