

185534-1 ✓ 有效



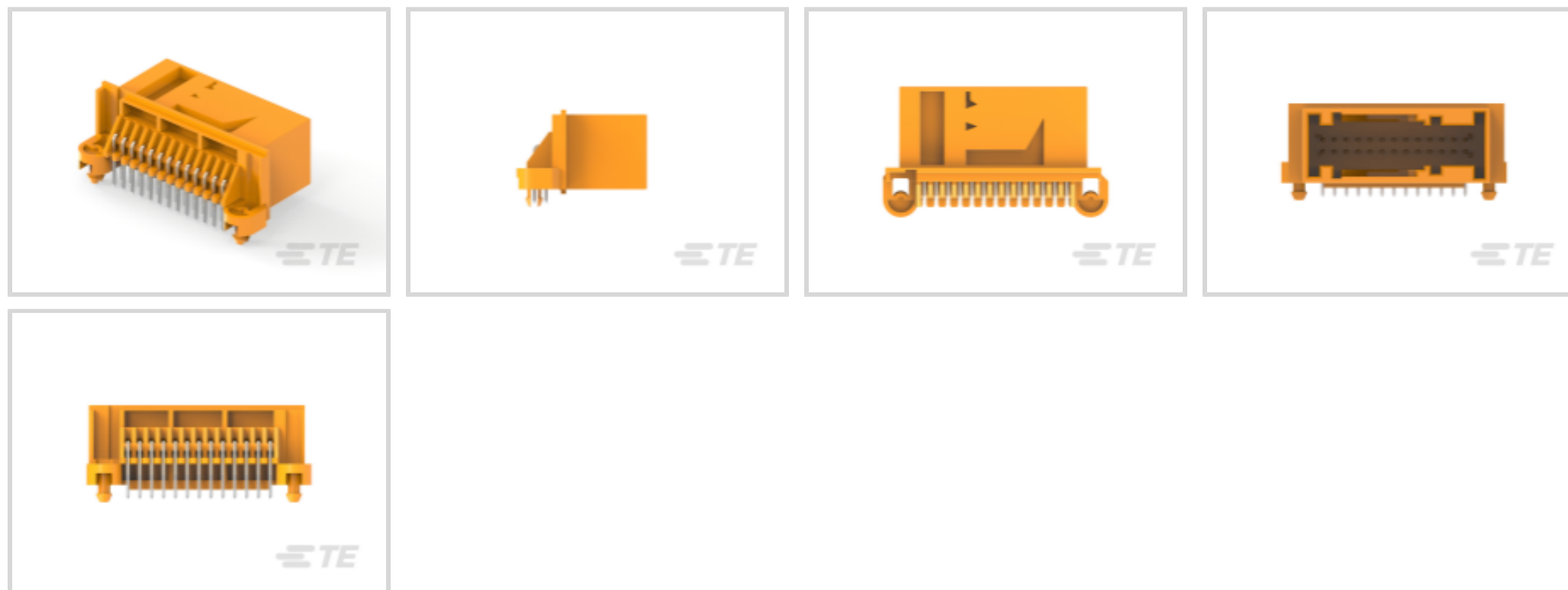
MQS

TE 内部编号 185534-1

PCB Mount Header, Horizontal, Wire-to-Board, 26 Position, 2.54 mm [.1 in] Centerline, Fully Shrouded, Tin, Through Hole - Solder, Signal, Yellow, MQS

[在 TE 官网查看>](#)

连接器 > PCB 连接器 > PCB 板端连接器及母端 > Signal Header



连接器系统: 线到板

位数: 26

行数: 2

中心线 (间距) : 2.54 mm [.1 in]

PCB 安装方向: 水平

[所有 Signal Header \(319\)](#)

产品特性

产品类型特性

混合板端连接器	否
连接器形状	矩形
连接器系统	线到板
接头类型	全部带罩
可密封	否
连接器和端子端接到	印刷电路板
PCB 连接器组件类型	PCB 安装接头

结构特性

节数	1
信号位置数量	26
位数	26
行数	2
PCB 安装方向	水平



电气特征

标称电压架构	12 V
工作电压	12 VDC

主体特性

连接器和键控代码	1
主要产品颜色	黄色

接触件特性

端子大小	.63mm
对接公端宽度	.63 mm[.025 in]
对接公端厚度	.63 mm[.025 in]
端子接触部电镀材料	锡
端子类型	公端

端接特性

PCB 端接方法	通孔 - 焊接
----------	---------

机械附件

安装孔	不带
接合固定	带有
面板安装特性	不带
PCB 安装固定类型	板锁
接合固定类型	锁定接口
接合对准	带有
PCB 安装对准	不带
PCB 安装固定	带有

壳体特性

中心线 (间距)	2.54 mm[.1 in]
----------	----------------

尺寸

连接器长度	48.2 mm[1.898 in]
连接器宽度	27.9 mm[1.098 in]
PCB 厚度 (建议)	1.6 mm[.063 in]
PCB 的外形高度	17 mm[.669 in]

使用环境



工作温度（最大值）	65 °C, 70 °C, 75 °C, 80 °C, 85 °C[149 °F][158 °F][167 °F][176 °F][185 °F]
-----------	---

工作温度范围	-40 – 85 °C[-40 – 185 °F]
--------	---------------------------

操作/应用

屏蔽	否
----	---

电路应用	Signal
------	--------

行业标准

UL 阻燃性等级	UL 94HB
----------	---------

包装特性

封装数量	700
------	-----

封装方法	Tray
------	------

其他

接口编号	208-15550
------	-----------

产品合规性

如需合规文档，请访问 [TE 官网产品页面](#)。>

欧盟RoHS指令2011/65/EU	符合
--------------------	----

欧盟ELV指令2000/53/EC	符合
-------------------	----

中国电器电子产品有害物质限制使用管理办法（China RoHS 2，工业和信息化部携七部委2016年第32号令	没有超出阈值的受限材料
---	-------------

欧盟REACH法规(EC) No. 1907/2006	欧洲化学品管理局最新发布的SVHC候选清单: 2024年1月（240） SVHC候选清单的声明更新至: 2024年1月（240） 不含REACH SVHC
-----------------------------	---

卤素含量	低卤素 - 每种均质材料的 Br、Cl、F、I < 900 ppm。也不含 BFR/CFR/PVC
------	---

焊接工艺能力	尚未进行焊接工艺可能性审核
--------	---------------

产品合规免责声明

此信息基于对供应商的合理调查以及TE对供应商提供的信息的现有认知。此信息可能发生变化。经TE确认符合欧盟RoHS的产品编号，产品均质材料中铅、六价铬、汞、PBB、PBDE、DEHP、BBP、DBP和DIBP的最大浓度不超过0.1%，镉的最大浓度不超过0.01%或符合指令2011/65/EU(RoHS2)及其修订指令规定的豁免。根据2011/65/EU指令要求电子电气产品需要进行CE标识。元器件产品通常无需进行CE标识。经TE确认符合欧盟ELV指令的产品编号，产品均质材料中，铅、六价铬和汞的最大浓度不超过0.1%，镉的最大浓度不超过0.01%（按重量计算），或符合指令2000/53/EC(ELV)附录中规定的豁免。关于欧盟REACH法规，TE目前提供的此产品编号的物品中高度关注物质(SVHC)的信息是基于欧洲化学品管理局(ECHA)最新发布的“物品中物质的要求指南”，链接如下：<https://echa.europa.eu/guidance-documents/guidance-on-reach>

配套部件



该系列中的其他产品 | MQS



客户还购买了



文档

产品图纸

[26pos MQS .63 header 90deg](#)

[英文版本](#)

CAD 文件

[3D PDF](#)

[3D](#)

[下载查看](#)

[ENG_CVM_CVM_185534-1_O.2d_dxf.zip](#)

[英文版本](#)

[下载查看](#)

[ENG_CVM_CVM_185534-1_O.3d_igs.zip](#)

[英文版本](#)

[下载查看](#)

[ENG_CVM_CVM_185534-1_O.3d_stp.zip](#)

[英文版本](#)

[下载查看](#)

[ENG_CVM_185534-1_C.3d_igs.zip](#)

[英文版本](#)

[下载查看](#)

[ENG_CVM_185534-1_C.3d_stp.zip](#)

[英文版本](#)

[下载查看](#)

[ENG_CVM_185534-1_C.2d_dxf.zip](#)

[英文版本](#)



[3D PDF](#)

英文版本

下载CAD文件代表我接受和同意[使用条款](#)。

[产品规格](#)

产品规格

英文版本