

185028-1 ✓ 有效

AMP | Junior Power Timer

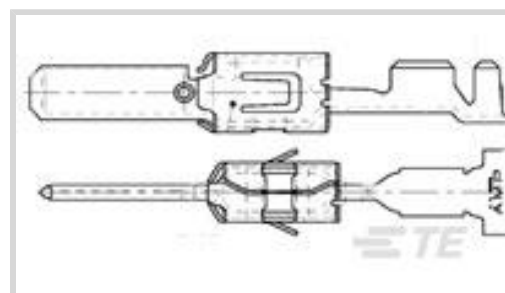
TE 内部编号 185028-1

Automotive Terminals, Tab, Mating Tab Width 2.8 mm [.11 in], Tab Thickness .8 mm [.031 in], 22 – 17 AWG Wire Size, Junior Power Timer

[在 TE 官网查看>](#)



端子和接头 > 汽车端子 > 定时器，母端和公端



端子类型: 公端

对接公端宽度: 2.8 mm [.11 in]

对接公端厚度: .8 mm [.031 in]

端子传导: 0 – 24 A (低功率)

线径: 22 – 17 AWG

[所有 定时器，母端和公端 \(330\)](#)

产品特性

产品类型特性

可密封	是
主要锁定特性	锁定枪

主体特性

端子密封类型	单线密封 (SWS)
--------	------------

接触件特性

端子大小	2.8mm
端子制造	冲压成形
导线端子端接区域电镀材料	锡
典型额定电流	5 A
压接类型	F 型压接
端子类型	公端
对接公端宽度	2.8 mm[.11 in]
对接公端厚度	.8 mm[.031 in]
接触面电镀	锡 (Sn)

端接特性

线缆端接方法	压接
产品端接到	导线

尺寸

兼容的绝缘直径范围	3.4 mm[.134 in]
线径	.35 – 1 mm ²
线径查找	17 AWG, 18 AWG, 19 AWG, 20 AWG, 21 AWG, 22 AWG

使用环境

绝缘选项	非绝缘
工作温度（最大值）	80 °C, 85 °C, 90 °C, 100 °C[176 °F][185 °F] [194 °F][212 °F]
工作温度范围	-40 – 100 °C[-40 – 212 °F]

包装特性

封装数量	3500
封装方法	Reel

其他

端子传导	0 – 24 A（低功率）
------	---------------

产品合规性

如需合规文档，请访问 [TE 官网产品页面](#)。>

欧盟RoHS指令2011/65/EU	符合
欧盟ELV指令2000/53/EC	符合
中国电器电子产品有害物质限制使用管理办法（China RoHS 2，工业和信息化部携七部委2016年第32号令	没有超出阈值的受限材料
欧盟REACH法规(EC) No. 1907/2006	欧洲化学品管理局最新发布的SVHC候选清单: 2024年1月（240） SVHC候选清单的声明更新至: 2024年1月（240） 不含REACH SVHC
卤素含量	低卤素 - 每种均质材料的 Br、Cl、F、I < 900 ppm。也不含 BFR/CFR/PVC
焊接工艺能力	不适合采用焊接工艺

产品合规免责声明

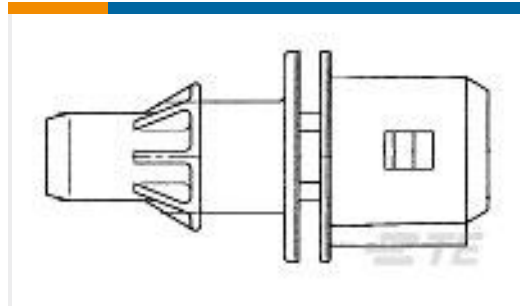
此信息基于对供应商的合理调查以及TE对供应商提供的信息的现有认知。此信息可能发生变化。经TE确认符合欧盟RoHS的产品编号，产品均质材料中铅、六价铬、汞、PBB、PBDE、DEHP、BBP、DBP和DIBP的最大浓度不超过0.1%，镉的最大浓度不超过0.01%或符合指令2011/65/EU(RoHS2)及其修订指令规定的豁免。根据2011/65/EU指令要求电子电气产品需要进行CE标识。元器件产品通常无需进行CE标识。经TE确认符合欧盟ELV指令的产品编号，产品均质材料中，铅、六价铬和汞的最大浓度不超过0.1%，镉的最大浓度不超过0.01%（按重量计算），或符合指令2000/53/EC(ELV)附录中规定的豁免。

免。关于欧盟REACH法规，TE 目前提供的此产品编号的物品中高度关注物质（SVHC）的信息是基于欧洲化学品管理局（ECHA）最新发布的“物品中物质的要求指南”，链接如下：<https://echa.europa.eu/guidance-documents/guidance-on-reach>

配套部件



TE 产品编号 185001-6
4P TAB JPT HOUSING



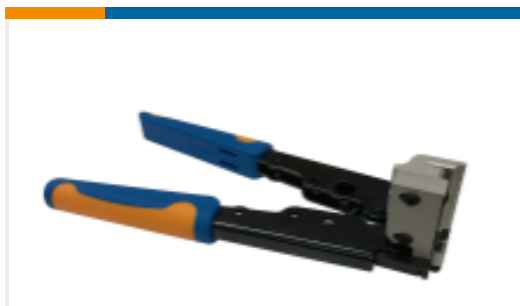
TE 产品编号 106462-1
2P.FASTIN-ON HSG.



TE 产品编号 2266458-1
OCEAN_2.0_APPLICATOR-S-070F1550-RSM



TE 产品编号 2266458-2
OCEAN_2.0_APPLICATOR-S-070F1550-RSA



TE 产品编号 2305570-1
Strip Terminal Cutter-Side Feed-No Crimp



TE 产品编号 7-2266458-7
OCEAN_2.0_SPARE_PART_KIT-070F1550

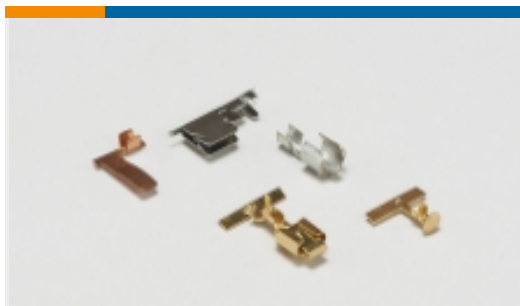


TE 产品编号 7-2266458-1
OCEAN_2.0_APPLICATOR-S-070F1550



TE 产品编号 7-2266458-2
OCEAN_2.0_APPLICATOR-S-070F1550

该系列中的其他产品 | Junior Power Timer



专用端子(2)



其他汽车连接器附件(2)



插入和拔出工具(8)



模块元件(4)



汇流条和端子(1)



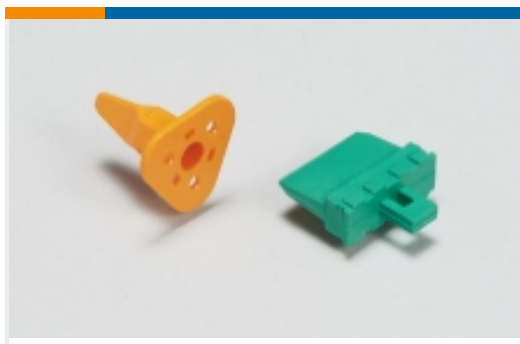
汽车端子(190)



汽车连接器护套(324)



汽车连接器盖帽(9)

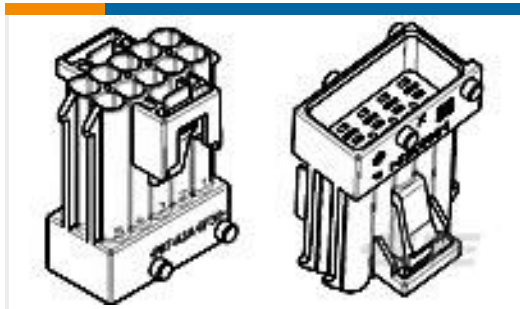


汽车连接器锁和位置保证(8)



连接器密封件和盲堵(9)

客户还购买了



TE 产品编号1-962352-1
10P MESSERLEIS-GEH



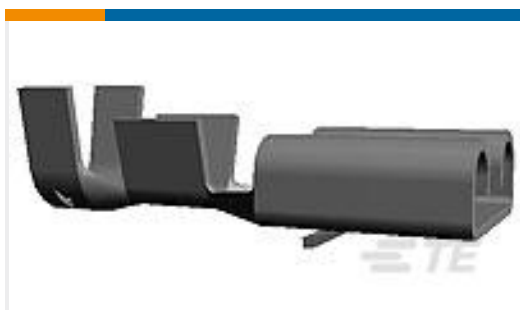
TE 产品编号7-968973-1
AMP MCP 2.8 HSG 15 POS. 2.
LOCKING



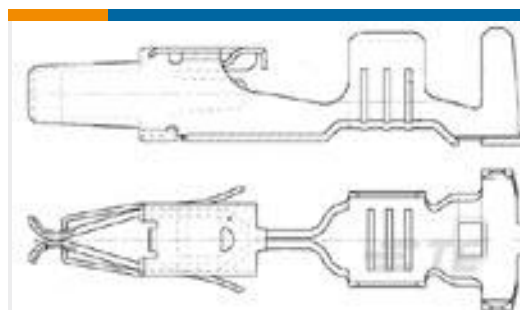
TE 产品编号1379102-1
18POS MQS REC



TE 产品编号NB07394001
HTAT-12/3-0-SP



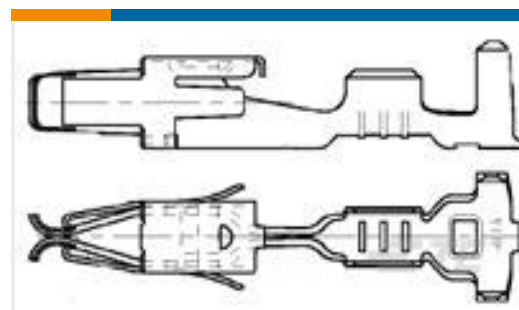
TE 产品编号160913-4
FF 250 REC 2.5-4.0MM2 TPPB



TE 产品编号185027-1
JPT F REC 2.8 Contact SWS Sn



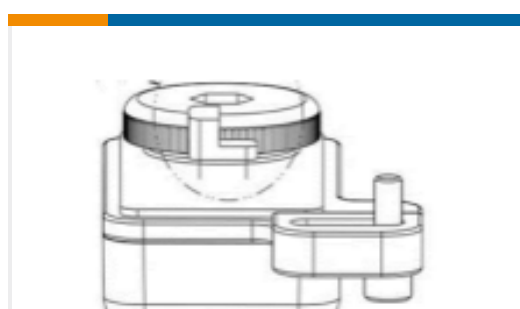
TE 产品编号316390-7
CAVITY PLUG FOR MINI M/LOCK



TE 产品编号185026-1
JPT F REC 2.8 Contact SWS Sn



TE 产品编号2-1393766-4
R10-E1X6-V90=R10



TE 产品编号2119955-1
COMMERCIAL LUBRICATOR SIDE
FEED

文档

产品图纸

[TAB F 2.8x0.8 CONTACT CS SWS Sn](#)

法语

CAD 文件

下载查看

[ENG_CVM_185028-1_A.3d_igs.zip](#)

英文版本

[下载查看](#)



[ENG_CVM_185028-1_A.3d_stp.zip](#)

英文版本

下载查看

[ENG_CVM_185028-1_A.2d_dxf.zip](#)

英文版本

3D PDF

英文版本

下载CAD文件代表我接受和同意 [使用条款](#)。

数据表/目录页

[Timer Interconnection System](#)

英文版本

产品规格

应用规格

英文版本

[LANGUETTE JPT 2.8 X 0.8](#)

英文版本

应用规格

法语