



### 产品合规性

[如需合规文档，请访问 TE 官网产品页面。>](#)

欧盟RoHS指令2011/65/EU	符合
欧盟ELV指令2000/53/EC	符合
中国电器电子产品有害物质限制使用管理办法（China RoHS 2，工业和信息化部携七部委2016年第32号令	没有超出阈值的受限材料
欧盟REACH法规(EC) No. 1907/2006	欧洲化学品管理局最新发布的SVHC候选清单: 2024年1月（240） SVHC候选清单的声明更新至: 2024年1月（240） 不含REACH SVHC
卤素含量	低卤素 - 每种均质材料的 Br、Cl、F、I < 900 ppm。也不含 BFR/CFR/PVC
焊接工艺能力	不适合采用焊接工艺

#### 产品合规免责声明

此信息基于对供应商的合理调查以及TE对供应商提供的信息的现有认知。此信息可能发生变化。经TE确认符合欧盟RoHS的产品编号，产品均质材料中铅、六价铬、汞、PBB、PBDE、DEHP、BBP、DBP和DIBP的最大浓度不超过0.1%，镉的最大浓度不超过0.01%或符合指令2011/65/EU(RoHS2)及其修订指令规定的豁免。根据2011/65/EU指令要求电子电气产品需要进行CE标识。元器件产品通常无需进行CE标识。经TE确认符合欧盟ELV指令的产品编号，产品均质材料中，铅、六价铬和汞的最大浓度不超过0.1%，镉的最大浓度不超过0.01%（按重量计算），或符合指令2000/53/EC(ELV)附录中规定的豁免。关于欧盟REACH法规，TE目前提供的此产品编号的物品中高度关注物质（SVHC）的信息是基于欧洲化学品管理局（ECHA）最新发布的“物品中物质的要求指南”，链接如下：<https://echa.europa.eu/guidance-documents/guidance-on-reach>

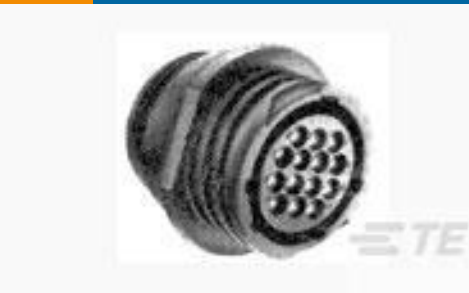
### 配套部件

TE 产品编号 184241-1  
4 POS. (2X2) PLUG SEAL RING

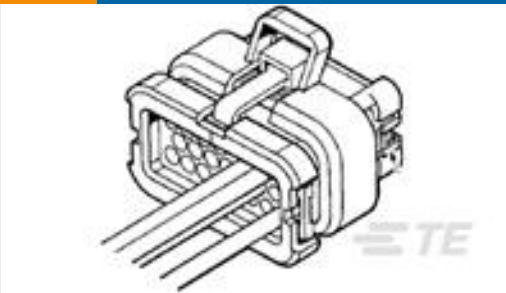
TE 产品编号 184242-1  
SENSOR,4P,2X2,DBL LOCK PLATE

TE 产品编号 184405-1  
2X2 PLUG HSG, H KEY, CLASS 3,

## 客户还购买了



TE 产品编号 206430-2  
CPC 11-4 Free Hanging Receptacle



TE 产品编号 776273-1  
14POS,AMPSEAL,SOC HSG ASSY,SLD,  
COD 1



TE 产品编号 DT04-2P-CE02  
REC, 2P, BLK, E



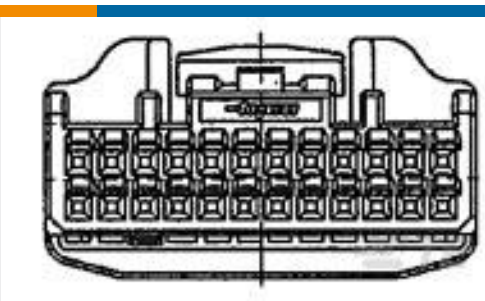
TE 产品编号 66104-8  
III+ SKT,24-20,15AU/FL,STRIP



TE 产品编号 174264-2  
ECONO-J MK-2 CAP HSG 6P



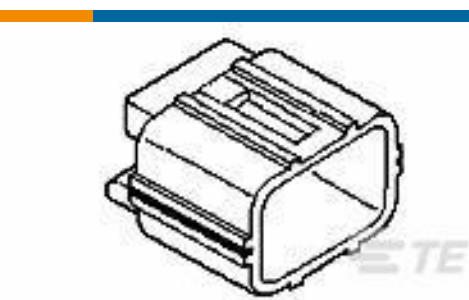
TE 产品编号 W2S-P012  
WEDGE LOCK, 2P, PLG, GRN, SL RET,  
DT



TE 产品编号 1674312-1  
0.64 III 40POS PLUG ASSY



TE 产品编号 1718760-1  
MCON 1.2 LL TAB SWS SN



TE 产品编号 174355-7  
070 ECONOSEAL MARK-2 P/CAP 2P



TE 产品编号 1-1437713-2  
106100=GROMMET RED

## 文档

### 产品图纸

2X2 PLUG ASSY, H KEY, CLASS 3,

英文版本

### CAD 文件

3D PDF

3D

### 下载查看

[ENG\\_CVM\\_CVM\\_184401-1\\_A.2d\\_dxf.zip](#)



英文版本

**下载查看**

[ENG\\_CVM\\_CVM\\_184401-1\\_A.3d\\_igs.zip](#)

英文版本

**下载查看**

[ENG\\_CVM\\_CVM\\_184401-1\\_A.3d\\_stp.zip](#)

英文版本

下载CAD文件代表我接受和同意 [使用条款](#)。