



产品合规性

如需合规文档，请访问 [TE 官网产品页面](#)。>

欧盟RoHS指令2011/65/EU	符合
欧盟ELV指令2000/53/EC	符合
中国电器电子产品有害物质限制使用管理办法（China RoHS 2，工业和信息化部携七部委2016年第32号令	没有超出阈值的受限材料
欧盟REACH法规(EC) No. 1907/2006	欧洲化学品管理局最新发布的SVHC候选清单: 2024年1月（240） SVHC候选清单的声明更新至: 2024年1月（240） 不含REACH SVHC
卤素含量	低卤素 - 每种均质材料的 Br、Cl、F、I < 900 ppm。也不含 BFR/CFR/PVC
焊接工艺能力	不适合采用焊接工艺

产品合规免责声明

此信息基于对供应商的合理调查以及TE对供应商提供的信息的现有认知。此信息可能发生变化。经TE确认符合欧盟RoHS的产品编号，产品均质材料中铅、六价铬、汞、PBB、PBDE、DEHP、BBP、DBP和DIBP的最大浓度不超过0.1%，镉的最大浓度不超过0.01%或符合指令2011/65/EU(RoHS2)及其修订指令规定的豁免。根据2011/65/EU指令要求电子电气产品需要进行CE标识。元器件产品通常无需进行CE标识。经TE确认符合欧盟ELV指令的产品编号，产品均质材料中，铅、六价铬和汞的最大浓度不超过0.1%，镉的最大浓度不超过0.01%（按重量计算），或符合指令2000/53/EC(ELV)附录中规定的豁免。关于欧盟REACH法规，TE目前提供的此产品编号的物品中高度关注物质(SVHC)的信息是基于欧洲化学品管理局(ECHA)最新发布的“物品中物质的要求指南”，链接如下：<https://echa.europa.eu/guidance-documents/guidance-on-reach>

配套部件



该系列中的其他产品 | Sealed Sensor Connector SSC System



其他汽车连接器附件(2)



插入和拔出工具(1)



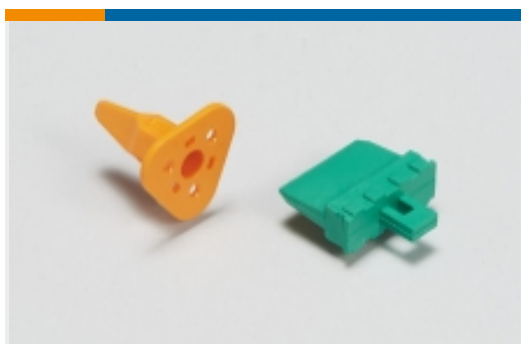
汽车端子(6)



汽车连接器护套(144)



汽车连接器盖帽(5)

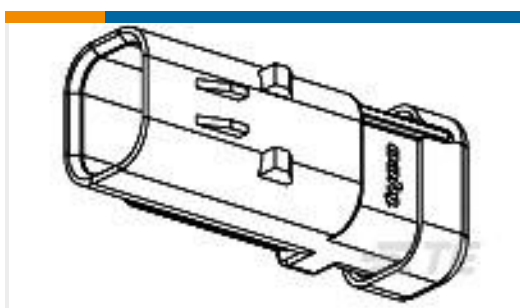


汽车连接器锁和位置保证(5)

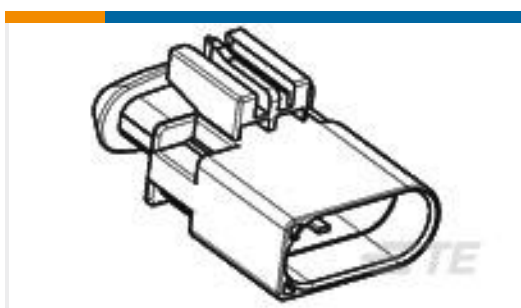


连接器密封件和盲堵(3)

客户还购买了



TE 产品编号776430-1
AS 16, 3P CAP ASSY, KEY 1



TE 产品编号1-699297-1
4 POS TAB HSG ASSY CODE A



TE 产品编号DT06-4S-CE05
DEUTSCH DT Plug Connectors



TE 产品编号W6S-P012
WEDGE LOCK, 6P, PLG, GRN, SL RET, DT



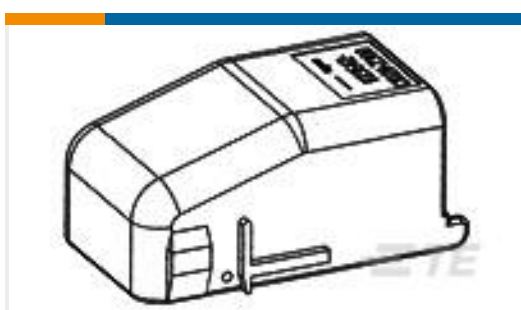
TE 产品编号DT04-3P-CE03
REC, 3P, BLK, E, CAP



TE 产品编号174259-3
EJ II+4POS CAP HSG



TE 产品编号1393436-2
V23542C1028B102=28P KABELBAUMS



TE 产品编号1393454-2
V23542C1028Z102=28P ABDECKKAPP



TE 产品编号184392-1
2X2 PLG ASY, KEY A, W/O CPA C3

文档



产品图纸

2X2 PLUG ASSEMBLY, D KEY, CLAS

英文版本

CAD 文件

3D PDF

3D

下载查看

[ENG_CVM_CVM_184397-1_A.2d_dxf.zip](#)

英文版本

下载查看

[ENG_CVM_CVM_184397-1_A.3d_igs.zip](#)

英文版本

下载查看

[ENG_CVM_CVM_184397-1_A.3d_stp.zip](#)

英文版本

下载CAD文件代表我接受和同意[使用条款](#)。

数据表/目录页

Sealed Sensor Connector (SSC) System

英文版本

产品规格

应用规格

英文版本