



产品合规性

如需合规文档，请访问 [TE 官网产品页面](#)。>

欧盟RoHS指令2011/65/EU	符合
欧盟ELV指令2000/53/EC	符合
中国电器电子产品有害物质限制使用管理办法（China RoHS 2，工业和信息化部携七部委2016年第32号令	没有超出阈值的受限材料
欧盟REACH法规(EC) No. 1907/2006	欧洲化学品管理局最新发布的SVHC候选清单: 2024年1月（240） SVHC候选清单的声明更新至: 2024年1月（240） 不含REACH SVHC
卤素含量	低卤素 - 每种均质材料的 Br、Cl、F、I < 900 ppm。也不含 BFR/CFR/PVC
焊接工艺能力	不适合采用焊接工艺

产品合规免责声明

此信息基于对供应商的合理调查以及TE对供应商提供的信息的现有认知。此信息可能发生变化。经TE确认符合欧盟RoHS的产品编号，产品均质材料中铅、六价铬、汞、PBB、PBDE、DEHP、BBP、DBP和DIBP的最大浓度不超过0.1%，镉的最大浓度不超过0.01%或符合指令2011/65/EU(RoHS2)及其修订指令规定的豁免。根据2011/65/EU指令要求电子电气产品需要进行CE标识。元器件产品通常无需进行CE标识。经TE确认符合欧盟ELV指令的产品编号，产品均质材料中，铅、六价铬和汞的最大浓度不超过0.1%，镉的最大浓度不超过0.01%（按重量计算），或符合指令2000/53/EC(ELV)附录中规定的豁免。关于欧盟REACH法规，TE目前提供的此产品编号的物品中高度关注物质（SVHC）的信息是基于欧洲化学品管理局（ECHA）最新发布的“物品中物质的要求指南”，链接如下：<https://echa.europa.eu/guidance-documents/guidance-on-reach>

配套部件



TE 产品编号 CAT-EC7491-T273
Econoseal 母端和公端








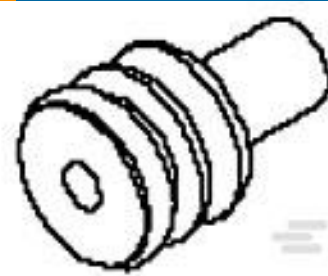








TE 产品编号 171631-2
070 TAB CONT GOLD



TE 产品编号 184344-1
2X2 PLG ASY KEY A C3



TE 产品编号 184248-1
2X2 PLG ASY KEY A C4

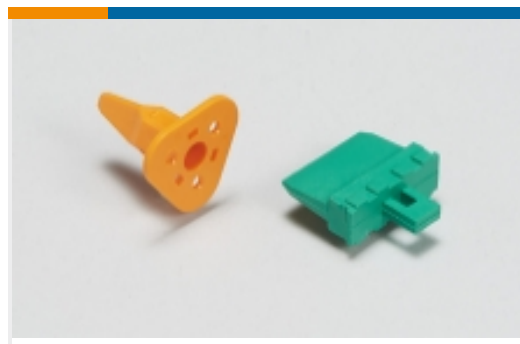
 <p>TE 产品编号 184340-1 PLUG ASSY,2X2,CPA,W/O SLOT,CKT4 BLKD</p>	 <p>TE 产品编号 184392-1 2X2 PLG ASY, KEY A, W/O CPA C3</p>	 <p>TE 产品编号 184394-1 2X2 PLG ASY W/RET W/O CPA C3-A</p>	 <p>TE 产品编号 184141-1 WIRE SEAL,RUBBER,SENSOR,PURPLE, LIM</p>
 <p>TE 产品编号 184140-1 WIRE SEAL,RUBBER,SENSOR, ORANGE</p>	 <p>TE 产品编号 184139-1 WIRE SEAL,RUBBER,SENSOR,BLUE</p>	 <p>TE 产品编号 184250-1 4P,2X2 PLUG ASSY W/O SLOT,KEYB</p>	 <p>TE 产品编号 184252-1 2X2 PLG ASY KEY B W/RET C4</p>
 <p>TE 产品编号 184284-1 4P,2X2 PLUG ASSY W/O SLOT,KEYB</p>	 <p>TE 产品编号 184299-1 2X2 PLG ASY KEY D W/RET C4</p>	 <p>TE 产品编号 184301-1 2X2 PLG ASY KEY C C4</p>	 <p>TE 产品编号 184307-1 2X2 CAP ASY KEY D C4</p>
 <p>TE 产品编号 184324-2 2X2 PLG ASY KEY G C4 GRAY</p>	 <p>TE 产品编号 184326-2 2X2 PLG ASY KEY H C4 GRAY</p>	 <p>TE 产品编号 184332-2 2X2 CAP ASY KEY G C4 GRAY</p>	 <p>TE 产品编号 184334-2 2X2 CAP ASY KEY H C4 GRAY</p>

该系列中的其他产品 | Sealed Sensor Connector SSC System

 <p>其他汽车连接器附件(2)</p>	 <p>插入和拔出工具(1)</p>	 <p>汽车端子(6)</p>	 <p>汽车连接器护套(144)</p>
---	---	--	---



汽车连接器盖帽(5)



汽车连接器锁和位置保证(5)



连接器密封件和盲堵(3)

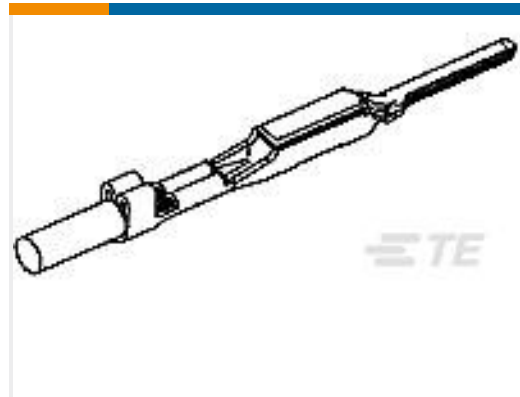
客户还购买了



TE 产品编号1-967281-1
Timer Connector Housing



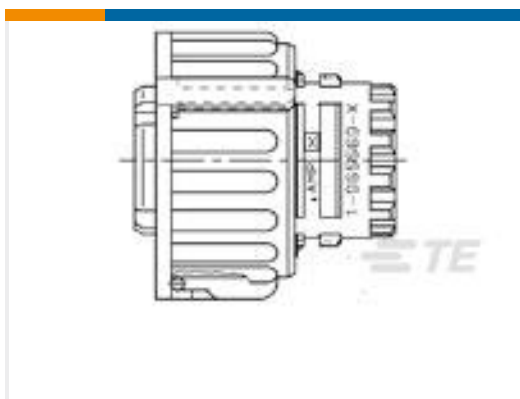
TE 产品编号1326031-1
2.8MM BLD,SEAL,22AWG



TE 产品编号316834-1
040-3 SEALED CONT TAB S



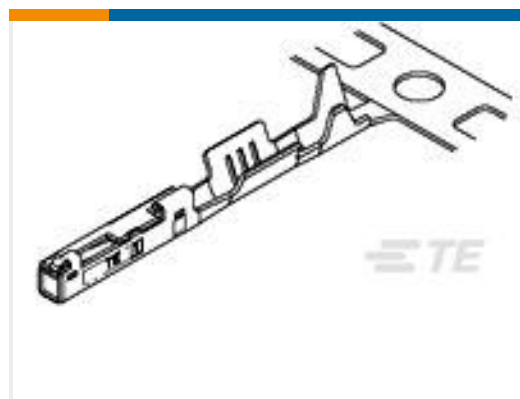
TE 产品编号969005-2
定时器·母端和公端



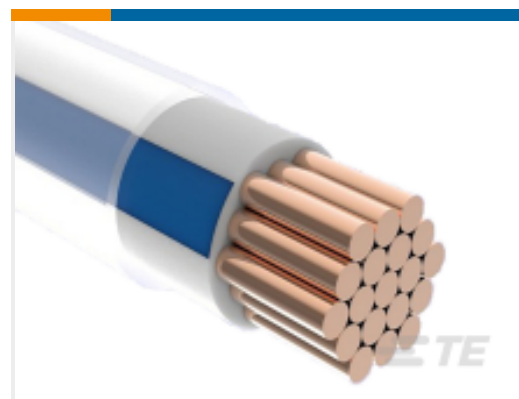
TE 产品编号1-1719434-2
4 POS DIA 2.5 SOCKET CONNECTOR HSG



TE 产品编号1379217-5
5POS MIXED MQS REC COD A



TE 产品编号1827855-3
0.50 SERIES CONNECTER RECEPTACLE CONTACT



TE 产品编号D053603001
ACW0219-10.00-1(S155)

文档

产品图纸

2X2 CAP ASY KEY A C4

英文版本

CAD 文件

3D PDF

英文版本

下载查看

[ENG_CVM_184246-1_D.2d_dxf.zip](#)

英文版本

下载查看

[ENG_CVM_184246-1_D.3d_igs.zip](#)

英文版本

下载查看

[ENG_CVM_184246-1_D.3d_stp.zip](#)

英文版本

下载CAD文件代表我接受和同意[使用条款](#)。



产品规格

应用规格

英文版本