

184228-1 ✓ 有效

Sealed Sensor Connector SSC System

TE 内部编号 184228-1

Housing for Female Terminals, Wire-to-Board / Wire-to-Device / Wire-to-Wire, 2 Position, .197 in [5 mm] Centerline, Sealed Sensor Connector SSC System

[在 TE 官网查看>](#)



连接器 > 汽车连接器 > 汽车连接器护套



连接器系统: 线到板, 线到线, 线到设备

位数: 2

连接器和壳体类型: 母端子护套

中心线 (间距) : 5 mm [.197 in]

可密封: 是

产品特性

产品类型特性

混合型连接器	否
连接器形状	矩形
连接器系统	线到板, 线到线, 线到设备
连接器和壳体类型	母端子护套
可密封	是
主要锁定特性	外壳集成

结构特性

位数	2
行数	1

主体特性

出线角度	180°
主要产品颜色	黑色
连接器和键控代码	K

接触件特性

端子大小	1.8mm
------	-------

机械附件

端子位置保证	否
应力消除	不带

接合对准类型	键控
接合对准	带有
连接器安装类型	电缆安装（自由悬挂）

壳体特性

外壳材料	PA GF
中心线（间距）	5 mm[.197 in]

尺寸

连接器高度	27.6 mm[1.087 in]
产品长度	22 mm[.866 in]

使用环境

工作温度（最大值）	70 °C, 75 °C, 80 °C, 85 °C, 90 °C, 100 °C, 105 °C, 110 °C, 120 °C, 125 °C, 130 °C, 140 °C, 145 °C, 150 °C[158 °F][167 °F][176 °F][185 °F][194 °F][212 °F][221 °F][230 °F][248 °F][257 °F][266 °F][284 °F][293 °F][302 °F]
工作温度范围	-40 – 150 °C[-40 – 302 °F]

行业标准

UL 阻燃性等级	UL 94HB
----------	---------

其他

可维修	是
能够保证连接器位置	否

产品合规性

如需合规文档，请访问 [TE 官网产品页面](#)。>

欧盟RoHS指令2011/65/EU	符合
欧盟ELV指令2000/53/EC	符合
中国电器电子产品有害物质限制使用管理办法（China RoHS 2，工业和信息化部携七部委2016年第32号令	没有超出阈值的受限材料
欧盟REACH法规(EC) No. 1907/2006	欧洲化学品管理局最新发布的SVHC候选清单: 2024年1月（240） SVHC候选清单的声明更新至: 2024年1月（240） 不含REACH SVHC
卤素含量	低卤素 - 每种匀质材料的 Br、Cl、F、I < 900 ppm。也不含 BFR/CFR/PVC
焊接工艺能力	不适合采用焊接工艺

产品合规免责声明

此信息基于对供应商的合理调查以及TE对供应商提供的信息的现有认知。此信息可能发生变化。经TE确认符合欧盟RoHS的产品编号，产品均质材料中铅、六价铬、汞、PBB、PBDE、DEHP、BBP、DBP和DIBP的最大浓度不超过0.1%，镉的最大浓度不超过0.01%或符合指令2011/65/EU(RoHS2)及其修订指令规定的豁免。根据2011/65/EU指令要求电子电气产品需要进行CE标识。元器件产品通常无需进行CE标识。经TE确认符合欧盟ELV指令的产品编号，产品均质材料中，铅、六价铬和汞的最大浓度不超过0.1%，镉的最大浓度不超过0.01%（按重量计算），或符合指令2000/53/EC(ELV)附录中规定的豁免。关于欧盟REACH法规，TE目前提供的此产品编号的物品中高度关注物质(SVHC)的信息是基于欧洲化学品管理局(ECHA)最新发布的“物品中物质的要求指南”，链接如下：<https://echa.europa.eu/guidance-documents/guidance-on-reach>

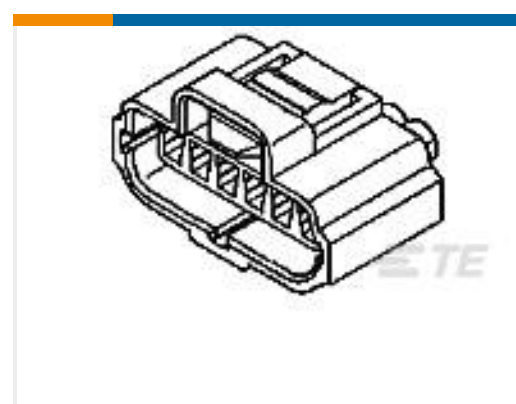
配套部件



TE 产品编号 CAT-EC7491-T273
Econoseal 母端和公端



TE 产品编号 171631-2
070 TAB CONT GOLD



TE 产品编号 184060-1
6 POS./6 CIRC PLUG ASSY, KEY A



TE 产品编号 184030-3
RECPT, CONTACT 070, PTPPHBZ



TE 产品编号 184002-1
2 POS. PLUG ASSY, KEY B, GRAY



TE 产品编号 184030-1
RECPT, CONTACT 070, AUPHBZ



TE 产品编号 184141-1
WIRE SEAL,RUBBER,SENSOR,PURPLE, LIM



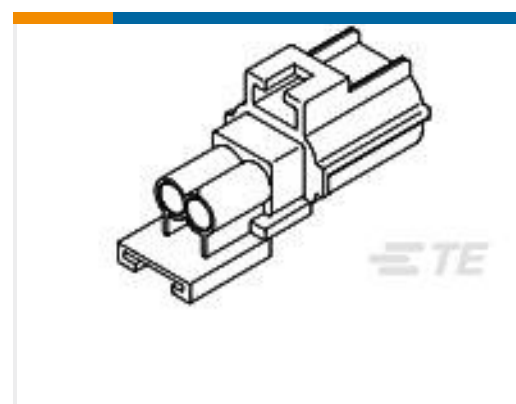
TE 产品编号 184140-1
WIRE SEAL,RUBBER,SENSOR, ORANGE



TE 产品编号 184095-2
RECPT, CONTACT .070, PTPPHBZ



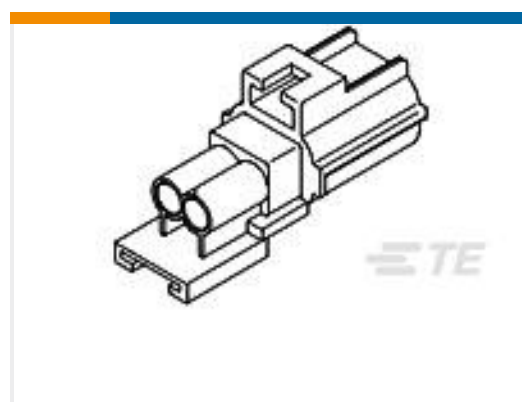
TE 产品编号 184139-1
WIRE SEAL,RUBBER,SENSOR,BLUE



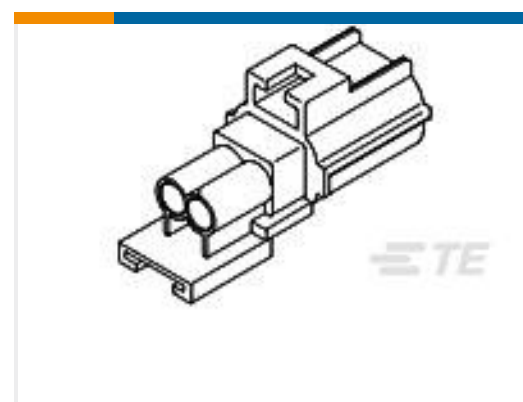
TE 产品编号 184154-1
2 POS. END CAP HSG., KEY D



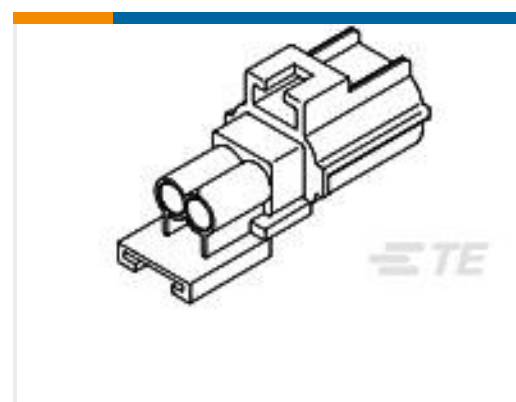
TE 产品编号 184373-2
CONTACT, RECEPTACLE, .070 TYPE



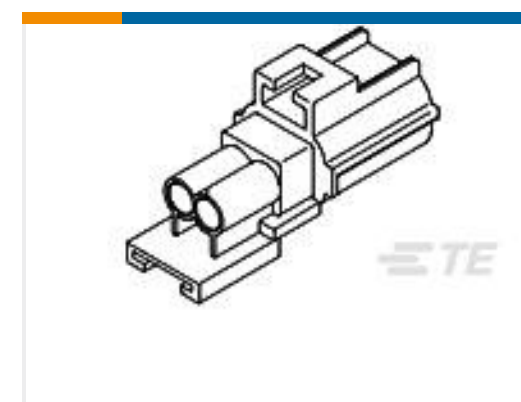
TE 产品编号 184152-1
2 POS. END CAP HSG., KEY B



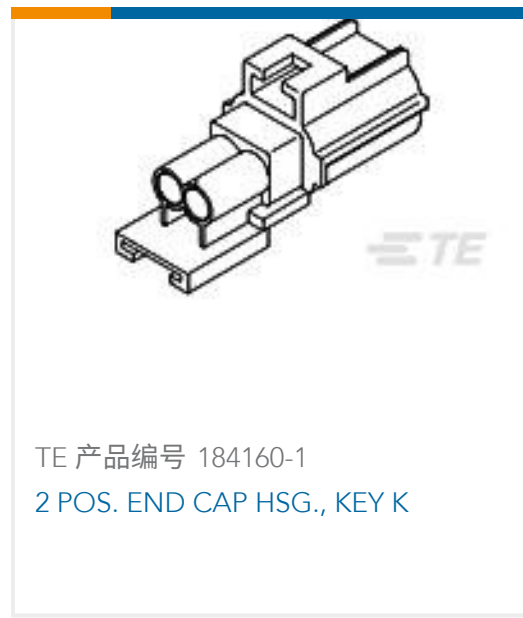
TE 产品编号 184156-1
2 POS. END CAP HSG., KEY F



TE 产品编号 184157-1
2 POS. END CAP HSG., KEY G



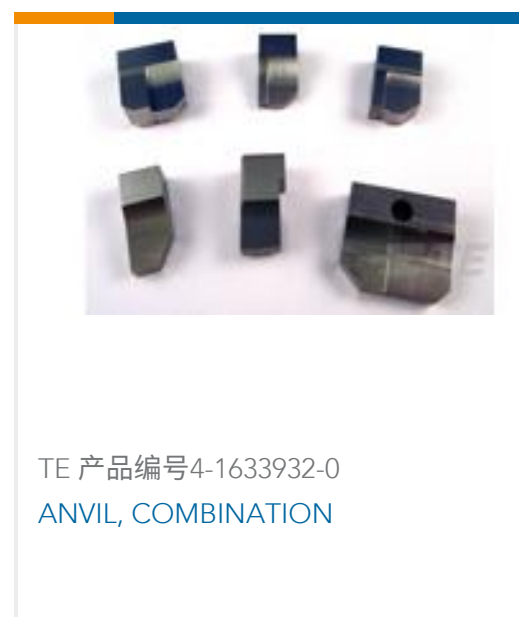
TE 产品编号 184158-1
2 POS. END CAP HSG., KEY H



该系列中的其他产品 | Sealed Sensor Connector SSC System



客户还购买了





TE 产品编号464291-5
ANVIL, SAND-BLASTED 12-10



TE 产品编号YHV280-2PM-P-4MM-B
HVA280-2phm,pass,4sqmm,Key B

文档

产品图纸

2 POS. PLUG ASSY, KEY K

英文版本

CAD 文件

3D PDF

英文版本

下载查看

[ENG_CVM_184228-1_A.3d_igs.zip](#)

英文版本

下载查看

[ENG_CVM_184228-1_A.3d_stp.zip](#)

英文版本

下载查看

[ENG_CVM_184228-1_A.2d_dxf.zip](#)

英文版本

下载CAD文件代表我接受和同意 [使用条款](#)。

产品规格

应用规格

英文版本