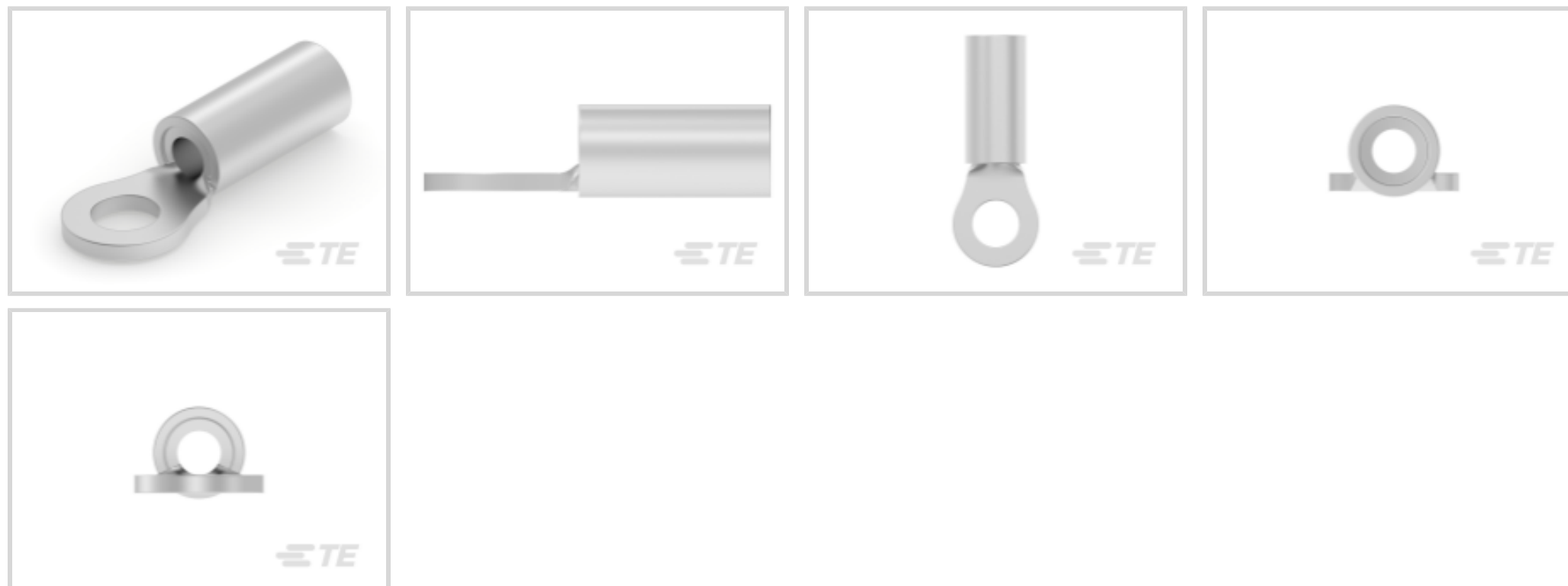




端子 and 接头 > 环形端子



环形端子产品类型: 闭环舌形端子

线径: 509 – 3260 CMA

螺钉尺寸: #4, M2.5

产品特性

产品类型特性

环形端子产品类型	闭环舌形端子
螺钉尺寸	#4, M2.5
可密封	否
电线绝缘支持固定类型	绝缘支撑

结构特性

孔数	1
----	---

接触件特性

压线筒类型	Closed
端子方向	直式
端子电镀材料	锡

机械附件

带导线绝缘	带有
-------	----

尺寸

线径	509 – 3260 CMA
螺钉直径	3.02 mm[.119 in]
舌厚	.79 mm[.031 in]

产品长度	15.32 mm[.603 in]
兼容的绝缘直径（最大值）	3.18 mm[.125 in]
兼容的绝缘直径范围	2.03 – 3.18 mm[.08 – .125 in]

使用环境

绝缘选项	非绝缘
工作温度范围	170 °C[338 °F]

操作/应用

与电线基础材料兼容	铜
与电线电镀材料兼容	锡

行业标准

符合政府资质的端子	否
-----------	---

包装特性

封装数量	5000
封装方法	Reel

产品合规性

如需合规文档，请访问 [TE 官网产品页面](#)。>

欧盟RoHS指令2011/65/EU	符合
欧盟ELV指令2000/53/EC	符合
中国电器电子产品有害物质限制使用管理办法（China RoHS 2，工业和信息化部携七部委2016年第32号令	没有超出阈值的受限材料
欧盟REACH法规(EC) No. 1907/2006	欧洲化学品管理局最新发布的SVHC候选清单: 2024年1月（240） SVHC候选清单的声明更新至: 2023年6月（235） 不含REACH SVHC
卤素含量	低卤素 - 每种匀质材料的 Br、Cl、F、I < 900 ppm。也不含 BFR/CFR/PVC
焊接工艺能力	不适合采用焊接工艺

产品合规免责声明

此信息基于对供应商的合理调查以及TE对供应商提供的信息的现有认知。此信息可能发生变化。经TE确认符合欧盟RoHS的产品编号，产品均质材料中铅、六价铬、汞、PBB、PBDE、DEHP、BBP、DBP和DIBP的最大浓度不超过0.1%，镉的最大浓度不超过0.01%或符合指令2011/65/EU(RoHS2)及其修订指令规定的豁免。根据2011/65/EU指令要求电子电气产品需要进行CE标识。元器件产品通常无需进行CE标识。经TE确认符合欧盟ELV指令的产品编号，产品均质材料中，铅、六价铬和汞的最大浓度不超过0.1%，镉的最大浓度不超过0.01%（按重量计算），或符合指令2000/53/EC(ELV)附录中规定的豁免。关于欧盟REACH法规，TE目前提供的此产品编号的物品中高度关注物质(SVHC)的信息是基于欧洲化学品管理局(ECHA)最新发布的“物品中物质的要求指南”，链接如下：<https://echa.europa.eu/guidance-documents/guidance-on-reach>

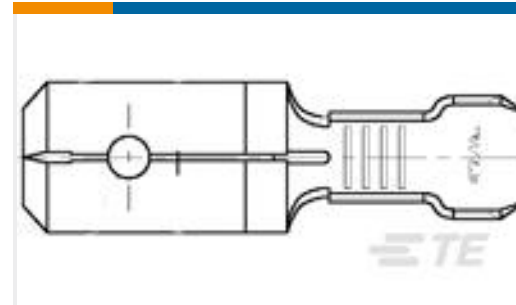
客户还购买了



TE 产品编号2-322777-1
PIDG SPDFLG 22-16COMM22-18MIL6



TE 产品编号2-326861-1
TERMINAL,PIDG SPD 22-16 6



TE 产品编号42474-3
250 FASTON TAB 18-14 AWG BR



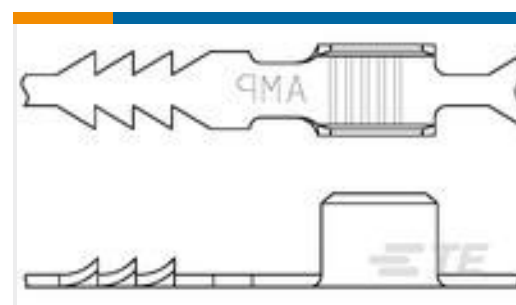
TE 产品编号42640-1
250 FASTON REC 22-18 AWG BR



TE 产品编号60770-1
RING CRIMP 18-14 AWG BR



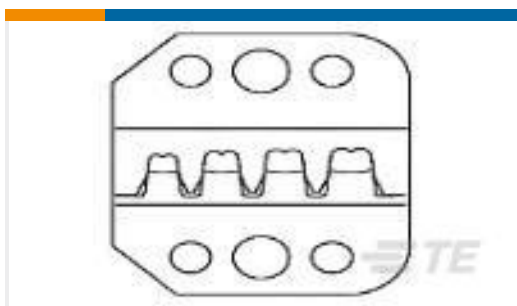
TE 产品编号62044-1
MIN AMVAR SPL 480-1700 016BR



TE 产品编号62192-1
BOBBIN TAB .016TPBR



TE 产品编号66023-4
TAB,PIDG TERMI-BK 22-16



TE 产品编号91388-2
PRO-CRIMPER DIE(ONLY)



TE 产品编号2151370-1
OCEAN_2.0_Applicator-E-130F180F-REM

文档

产品图纸

DG R 22-16 COMM 22-18 MIL 4

英文版本

CAD 文件

3D PDF

3D

下载查看

[ENG_CVM_CVM_184206-2_A.2d_dxf.zip](#)

英文版本

下载查看

[ENG_CVM_CVM_184206-2_A.3d_igs.zip](#)

英文版本

下载查看

[ENG_CVM_CVM_184206-2_A.3d_stp.zip](#)

英文版本



下载CAD文件代表我接受和同意[使用条款](#)。

数据表/目录页

[RADIATION_RESISTANT_PRE-INSULATED_TERMINALS_SPLICES](#)

英文版本