

184175-1 ✓ 有效

AMP | Sealed Sensor Connector SSC System

TE 内部编号 184175-1

Automotive Connector Locks & Position Assurance, TPA (Terminal Position Assurance), Yellow, PBT GF, Sealed Sensor Connector SSC System

[在 TE 官网查看>](#)



连接器 > 汽车连接器 > 汽车连接器附件 > 汽车连接器锁和位置保证



连接器和端子定位器附件类型: TPA (端子位置保证)

主要产品颜色: 黄色

主要产品材料: PBT GF

工作温度范围: -40 – 120 °C [-40 – 248 °F]

产品特性

产品类型特性

连接器和端子定位器附件类型	TPA (端子位置保证)
---------------	--------------

主体特性

主要产品颜色	黄色
--------	----

主要产品材料	PBT GF
--------	--------

使用环境

工作温度范围	-40 – 120 °C [-40 – 248 °F]
--------	-----------------------------

行业标准

UL 阻燃性等级	UL 94HB
----------	---------

包装特性

封装数量	1
------	---

封装方法	包装
------	----

其他

可维修	是
-----	---

产品合规性

如需合规文档，请访问 [TE 官网产品页面](#)。>

欧盟RoHS指令2011/65/EU	符合
--------------------	----

欧盟ELV指令2000/53/EC	符合
-------------------	----

中国电器电子产品有害物质限制使用管理办法（China RoHS 2，工业和信息化部携七部委2016年第32号令） 没有超出阈值的受限材料

欧盟REACH法规(EC) No. 1907/2006 欧洲化学品管理局最新发布的SVHC候选清单: 2024年1月 (240)
SVHC候选清单的声明更新至: 2024年1月 (240)
不含REACH SVHC

卤素含量 低卤素 - 每种均质材料的 Br、Cl、F、I < 900 ppm。也不含 BFR/CFR/PVC

焊接工艺能力 尚未进行焊接工艺可能性审核

产品合规免责声明

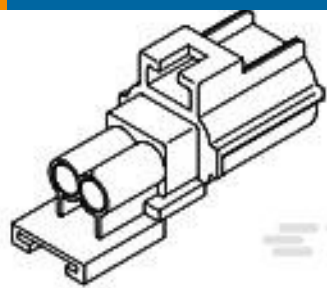
此信息基于对供应商的合理调查以及TE对供应商提供的信息的现有认知。此信息可能发生变化。经TE确认符合欧盟RoHS的产品编号，产品均质材料中铅、六价铬、汞、PBB、PBDE、DEHP、BBP、DBP和DIBP的最大浓度不超过0.1%，镉的最大浓度不超过0.01%或符合指令2011/65/EU(RoHS2)及其修订指令规定的豁免。根据2011/65/EU指令要求电子电气产品需要进行CE标识。元器件产品通常无需进行CE标识。经TE确认符合欧盟ELV指令的产品编号，产品均质材料中，铅、六价铬和汞的最大浓度不超过0.1%，镉的最大浓度不超过0.01%（按重量计算），或符合指令2000/53/EC(ELV)附录中规定的豁免。关于欧盟REACH法规，TE目前提供的此产品编号的物品中高度关注物质（SVHC）的信息是基于欧洲化学品管理局（ECHA）最新发布的“物品中物质的要求指南”，链接如下：<https://echa.europa.eu/guidance-documents/guidance-on-reach>

配套部件

 <p>TE 产品编号 184166-1 2 POS. CAP HSG., KEY D</p>	 <p>TE 产品编号 184163-1 2 POS. CAP HSG., KEY A</p>	 <p>TE 产品编号 184164-1 2 POS. CAP HSG., KEY B</p>	 <p>TE 产品编号 184060-1 6 POS./6 CIRC PLUG ASSY, KEY A</p>
 <p>TE 产品编号 184165-1 2 POS. CAP HSG., KEY C</p>	 <p>TE 产品编号 184002-1 2 POS. PLUG ASSY, KEY B, GRAY</p>	 <p>TE 产品编号 184154-1 2 POS. END CAP HSG., KEY D</p>	 <p>TE 产品编号 184151-1 2 POS. END CAP HSG., KEY A</p>




TE 产品编号 184152-1
2 POS. END CAP HSG., KEY B



TE 产品编号 184156-1
2 POS. END CAP HSG., KEY F



TE 产品编号 184157-1
2 POS. END CAP HSG., KEY G



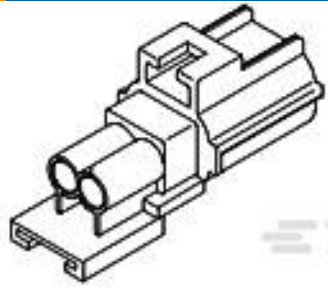
TE 产品编号 184158-1
2 POS. END CAP HSG., KEY H



TE 产品编号 184159-1
2 POS. END CAP HSG., KEY J



TE 产品编号 184160-1
2 POS. END CAP HSG., KEY K



TE 产品编号 184161-1
2 POS., END CAP HSG., KEY L



TE 产品编号 184162-1
2 POS. END CAP HSG., KEY M



TE 产品编号 184169-1
2 POS. CAP HSG., KEY G



TE 产品编号 184170-1
2 POS. CAP HSG., KEY H



TE 产品编号 184172-1
2 POS. CAP HSG., KEY K



TE 产品编号 184173-1
2 POS. CAP HSG., KEY L

该系列中的其他产品 | Sealed Sensor Connector SSC System



其他汽车连接器附件(2)



插入和拔出工具(1)



汽车端子(6)



汽车连接器护套(144)



汽车连接器盖帽(5)



汽车连接器锁和位置保证(5)



连接器密封件和盲堵(3)

客户还购买了



TE 产品编号4-643813-0
10P MTA100 CONN ASSY POL RIB



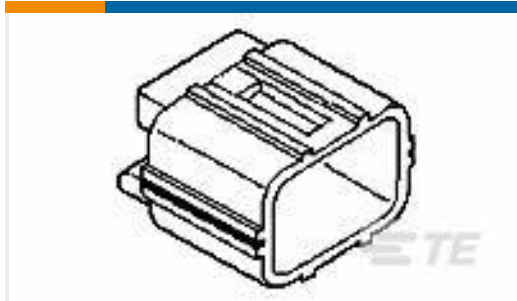
TE 产品编号2-35108-1
TERMINAL,PIDG R 12-10 8



TE 产品编号5748677-3
PLTD PLST CBL CLMP KIT,SZ 3



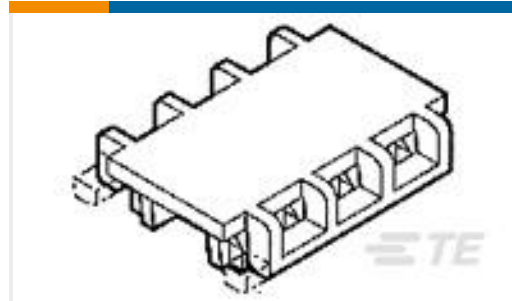
TE 产品编号T2111042101-000
HMN-004-M



TE 产品编号174360-7
070 ECONOSEAL MARK-2 P/CAP 3P



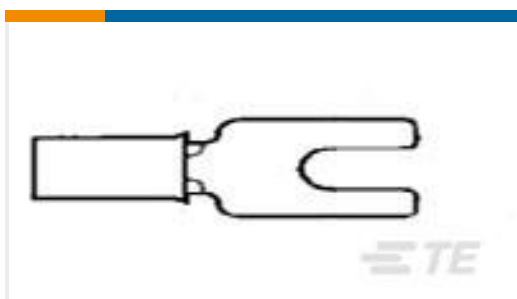
TE 产品编号184140-1
WIRE SEAL,RUBBER,SENSOR,
ORANGE



TE 产品编号643071-4
04P MTA156 FD-THRU COVER



TE 产品编号794132-1
04P CMNL CAP HSG



TE 产品编号2-165012-0
P.G.SPADE



TE 产品编号T1330160129-000
H16B-TSH-RO-PG29

文档

产品图纸

[2 POS. CAP LP](#)

英文版本

CAD 文件

[3D PDF](#)

英文版本

[下载查看](#)

[ENG_CVM_184175-1_B.2d_dxf.zip](#)

英文版本

[下载查看](#)

[ENG_CVM_184175-1_B.3d_igs.zip](#)

英文版本

[下载查看](#)

[ENG_CVM_184175-1_B.3d_stp.zip](#)

英文版本

下载CAD文件代表我接受和同意 [使用条款](#)。

产品规格



应用规格

英文版本