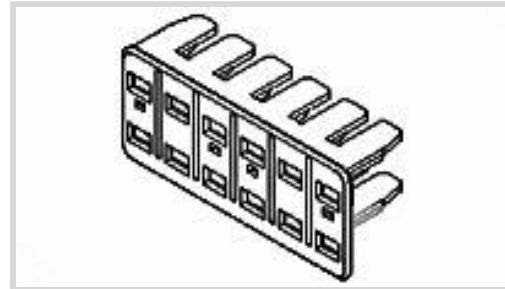




连接器 > 汽车连接器 > 汽车连接器附件 > 汽车连接器锁和位置保证



连接器和端子定位器附件类型: TPA (端子位置保证)

主要产品颜色: 黄色

主要产品材料: PBT GF

工作温度范围: -40 – 120 °C [-40 – 248 °F]

## 产品特性

### 产品类型特性

连接器和端子定位器附件类型 TPA (端子位置保证)

### 主体特性

主要产品颜色 黄色

主要产品材料 PBT GF

### 使用环境

工作温度范围 -40 – 120 °C[-40 – 248 °F]

### 行业标准

UL 阻燃性等级 UL 94HB

### 包装特性

封装数量 5400

封装方法 包装

### 其他

可维修 是

## 产品合规性

如需合规文档，请访问 [TE 官网产品页面](#)。>

欧盟RoHS指令2011/65/EU 符合

欧盟ELV指令2000/53/EC 符合



中国电器电子产品有害物质限制使用管理办法（China RoHS 2，工业和信息化部携七部委2016年第32号令） 没有超出阈值的受限材料

欧盟REACH法规(EC) No. 1907/2006 欧洲化学品管理局最新发布的SVHC候选清单: 2024年1月 (240)  
SVHC候选清单的声明更新至: 2024年1月 (240)  
不含REACH SVHC

卤素含量 低卤素 - 每种均质材料的 Br、Cl、F、I < 900 ppm。也不含 BFR/CFR/PVC

焊接工艺能力 不适合采用焊接工艺

产品合规免责声明

此信息基于对供应商的合理调查以及TE对供应商提供的信息的现有认知。此信息可能发生变化。经TE确认符合欧盟RoHS的产品编号，产品均质材料中铅、六价铬、汞、PBB、PBDE、DEHP、BBP、DBP和DIBP的最大浓度不超过0.1%，镉的最大浓度不超过0.01%或符合指令2011/65/EU(RoHS2)及其修订指令规定的豁免。根据2011/65/EU指令要求电子电气产品需要进行CE标识。元器件产品通常无需进行CE标识。经TE确认符合欧盟ELV指令的产品编号，产品均质材料中，铅、六价铬和汞的最大浓度不超过0.1%，镉的最大浓度不超过0.01%（按重量计算），或符合指令2000/53/EC(ELV)附录中规定的豁免。关于欧盟REACH法规，TE目前提供的此产品编号的物品中高度关注物质（SVHC）的信息是基于欧洲化学品管理局（ECHA）最新发布的“物品中物质的要求指南”，链接如下：<https://echa.europa.eu/guidance-documents/guidance-on-reach>

配套部件

|   |  |  |   |
|---|--|--|---|
|  <p>TE 产品编号 184115-1<br/>12 POS. PLUG ASSY</p> |  <p>TE 产品编号 184452-1<br/>6 POS SSC PLUG ASSY, BLKD CKTS</p> |  <p>TE 产品编号 184124-1<br/>6 POS./6 CIRC. PLUG ASSY,KEY B</p>         |  <p>TE 产品编号 184097-1<br/>12 POS. PLUG ASSY</p> |
|  <p>TE 产品编号 184099-1<br/>12 POS. PLUG ASSY</p> |  <p>TE 产品编号 184291-1<br/>12 POS. PLUG ASSY</p>              |  <p>TE 产品编号 184455-1<br/>ASSY,SSC,2X6 PLUG,C3,KEY A,1-9-11 BLKD</p> |   |

该系列中的其他产品 | Sealed Sensor Connector SSC System



其他汽车连接器附件(2)



插入和拔出工具(1)



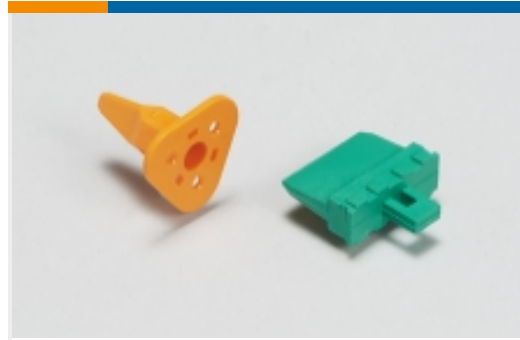
汽车端子(6)



汽车连接器护套(144)



汽车连接器盖帽(5)



汽车连接器锁和位置保证(5)

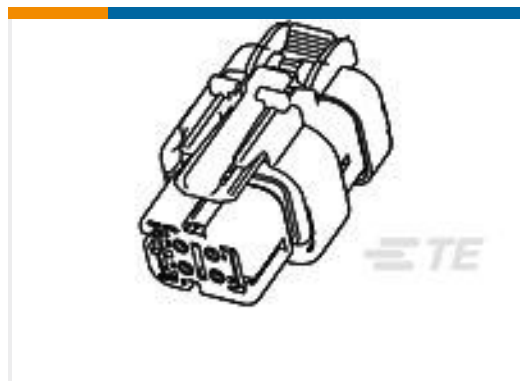


连接器密封件和盲堵(3)

## 客户还购买了



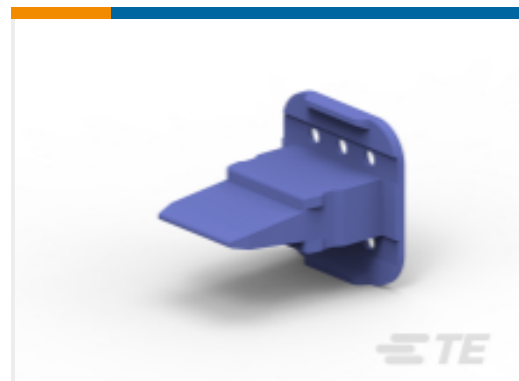
TE 产品编号HDP26-24-9PE-L017  
DEUTSCH HDP20 Housings



TE 产品编号776487-2  
AS 16, 4P PLUG ASSY, KEY 2



TE 产品编号DT06-12SA-CE02  
PLG, 12P, BLK, E, A



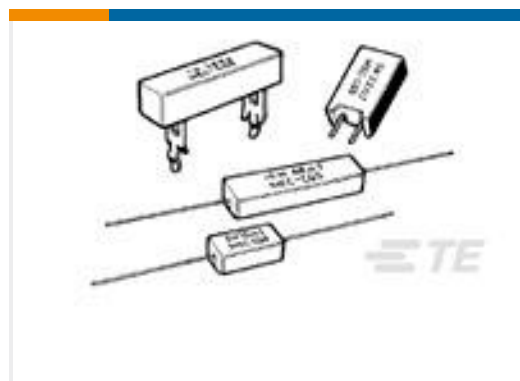
TE 产品编号W6S2-P012  
WEDGE LOCK



TE 产品编号DT04-12PD-L012  
REC, 12P, BRN, N, FLANGE, D



TE 产品编号HD34-18-6PN-059  
REC, 6P, AL, N, CBL CLMP BT, DRAIN, 4 /16, P, MC



TE 产品编号2-1623795-7  
SQP5 100R 5% WIRE



TE 产品编号1452862-1  
COVER 96POS. ASSY

## 文档

### 产品图纸

12 POS. PLUG DLP

英文版本

### CAD 文件

3D PDF

英文版本

下载查看

[ENG\\_CVM\\_184058-1\\_O.2d\\_dxf.zip](#)



英文版本

**下载查看**

[ENG\\_CVM\\_184058-1\\_O.3d\\_igs.zip](#)

英文版本

**下载查看**

[ENG\\_CVM\\_184058-1\\_O.3d\\_stp.zip](#)

英文版本

下载CAD文件代表我接受和同意 [使用条款](#)。

**产品规格**

**应用规格**

英文版本