



产品合规性

如需合规文档，请访问 [TE 官网产品页面](#)。>

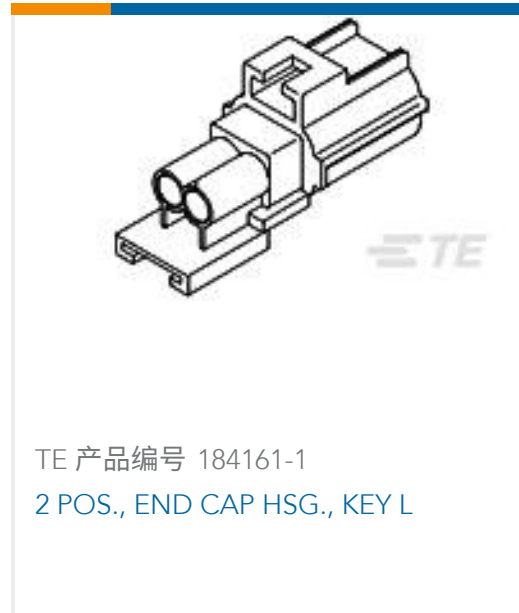
欧盟RoHS指令2011/65/EU	符合
欧盟ELV指令2000/53/EC	符合
中国电器电子产品有害物质限制使用管理办法（China RoHS 2，工业和信息化部携七部委2016年第32号令	没有超出阈值的受限材料
欧盟REACH法规(EC) No. 1907/2006	欧洲化学品管理局最新发布的SVHC候选清单: 2024年1月（240） SVHC候选清单的声明更新至: 2024年1月（240） 不含REACH SVHC
卤素含量	低卤素 - 每种均质材料的 Br、Cl、F、I < 900 ppm。也不含 BFR/CFR/PVC
焊接工艺能力	不适合采用焊接工艺

产品合规免责声明

此信息基于对供应商的合理调查以及TE对供应商提供的信息的现有认知。此信息可能发生变化。经TE确认符合欧盟RoHS的产品编号，产品均质材料中铅、六价铬、汞、PBB、PBDE、DEHP、BBP、DBP和DIBP的最大浓度不超过0.1%，镉的最大浓度不超过0.01%或符合指令2011/65/EU(RoHS2)及其修订指令规定的豁免。根据2011/65/EU指令要求电子电气产品需要进行CE标识。元器件产品通常无需进行CE标识。经TE确认符合欧盟ELV指令的产品编号，产品均质材料中，铅、六价铬和汞的最大浓度不超过0.1%，镉的最大浓度不超过0.01%（按重量计算），或符合指令2000/53/EC(ELV)附录中规定的豁免。关于欧盟REACH法规，TE目前提供的此产品编号的物品中高度关注物质（SVHC）的信息是基于欧洲化学品管理局（ECHA）最新发布的“物品中物质的要求指南”，链接如下：<https://echa.europa.eu/guidance-documents/guidance-on-reach>

配套部件



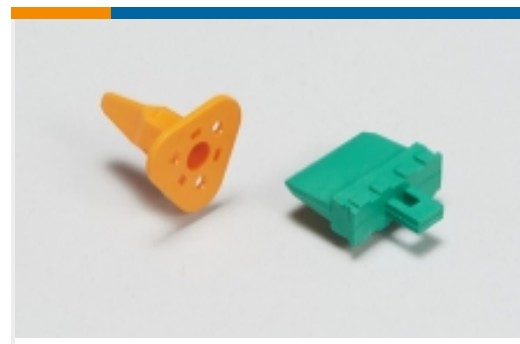


该系列中的其他产品 | Sealed Sensor Connector SSC System





汽车连接器盖帽(5)

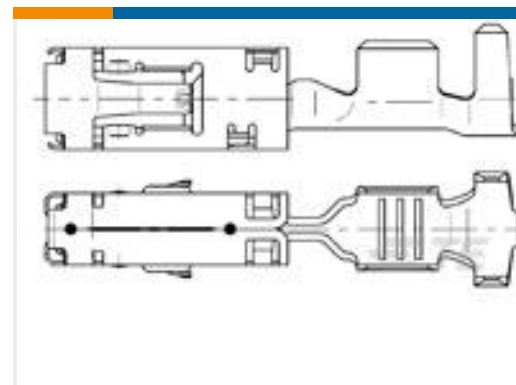
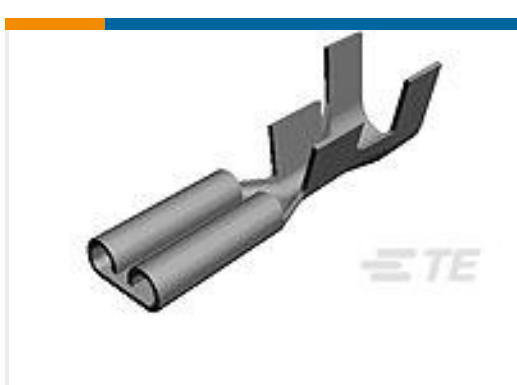


汽车连接器锁和位置保证(5)



连接器密封件和盲堵(3)

客户还购买了

TE 产品编号DT06-12SA
PLG, 12P, GRY, N, ATE 产品编号1-1703639-1
12POS,AMP MCP1.5K,REC HSG,ASSYTE 产品编号967542-1
SENSOR FLA-KONT 2,8TE 产品编号ASDD106-09SN-HE
INLINE RECEPT ASSY ASDD 9 WAYTE 产品编号ASL006-05PN-HE
RECEPT.ASSY. 2 HOLE MNT.MICRO
MK3TE 产品编号184046-1
4 POS. PLUG ASSY, KEY ATE 产品编号1879980-1
MINI SUPERSEAL CONNECTORTE 产品编号828922-1
2,5MM CAVITY PLUG FOR 5,4MM DITE 产品编号60415-1
110 FASTON REC 22-18 AWG TPBRTE 产品编号AS07PT-14-97PN
JAM NUT RECEPT.ASSY HERMETIC
SPECIAL AUT

文档

产品图纸

2 POS. PLUG ASSY, KEY J, BLACK

英文版本

CAD 文件

3D PDF

英文版本

下载查看

[ENG_CVM_184016-1_D.2d_dxf.zip](#)



英文版本

下载查看

[ENG_CVM_184016-1_D.3d_igs.zip](#)

英文版本

下载查看

[ENG_CVM_184016-1_D.3d_stp.zip](#)

英文版本

下载CAD文件代表我接受和同意[使用条款](#)。

产品规格

应用规格

英文版本

使用说明书

使用说明书 (美国)

英文版本

[Positioning the Double Lock Plate](#)

英文版本