



产品合规性

如需合规文档，请访问 [TE 官网产品页面](#)。>

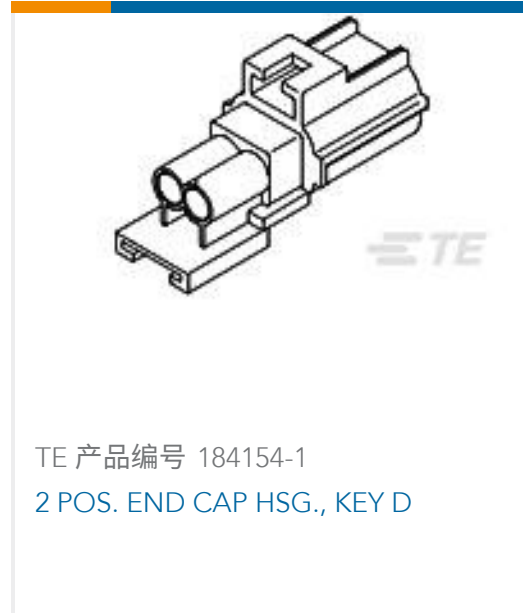
欧盟RoHS指令2011/65/EU	符合
欧盟ELV指令2000/53/EC	符合
中国电器电子产品有害物质限制使用管理办法（China RoHS 2，工业和信息化部携七部委2016年第32号令	没有超出阈值的受限材料
欧盟REACH法规(EC) No. 1907/2006	欧洲化学品管理局最新发布的SVHC候选清单: 2024年1月（240） SVHC候选清单的声明更新至: 2024年1月（240） 不含REACH SVHC
卤素含量	低卤素 - 每种均质材料的 Br、Cl、F、I < 900 ppm。也不含 BFR/CFR/PVC
焊接工艺能力	不适合采用焊接工艺

产品合规免责声明

此信息基于对供应商的合理调查以及TE对供应商提供的信息的现有认知。此信息可能发生变化。经TE确认符合欧盟RoHS的产品编号，产品均质材料中铅、六价铬、汞、PBB、PBDE、DEHP、BBP、DBP和DIBP的最大浓度不超过0.1%，镉的最大浓度不超过0.01%或符合指令2011/65/EU(RoHS2)及其修订指令规定的豁免。根据2011/65/EU指令要求电子电气产品需要进行CE标识。元器件产品通常无需进行CE标识。经TE确认符合欧盟ELV指令的产品编号，产品均质材料中，铅、六价铬和汞的最大浓度不超过0.1%，镉的最大浓度不超过0.01%（按重量计算），或符合指令2000/53/EC(ELV)附录中规定的豁免。关于欧盟REACH法规，TE目前提供的此产品编号的物品中高度关注物质（SVHC）的信息是基于欧洲化学品管理局（ECHA）最新发布的“物品中物质的要求指南”，链接如下：<https://echa.europa.eu/guidance-documents/guidance-on-reach>

配套部件





该系列中的其他产品 | Sealed Sensor Connector SSC System





汽车连接器盖帽(5)



汽车连接器锁和位置保证(5)



连接器密封件和盲堵(3)

客户还购买了



TE 产品编号929975-8
圆形连接器系统，插针和插座



TE 产品编号776546-5
2.8MM RECEPTACLE, SEALED



TE 产品编号184032-1
3 POS. PLUG ASSY, KEY A



TE 产品编号184012-1
2 POS. PLUG ASSY, KEY G, GRAY



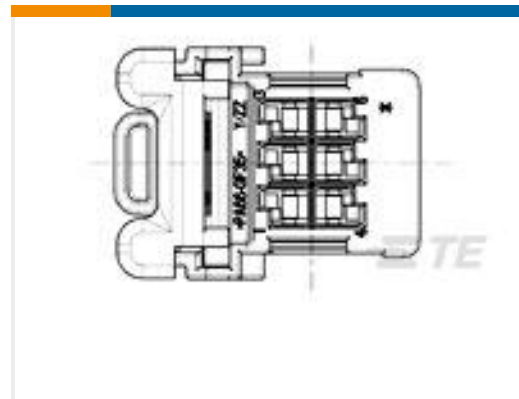
TE 产品编号184030-3
RECPT, CONTACT 070, PTPPHBZ



TE 产品编号3-1438230-2
104769A



TE 产品编号63130-2
SPLICE REC. 1500-5000 .020 BR



TE 产品编号9-1411325-2
2X3POS. GET-ASSY SOCKET HOUSIN



TE 产品编号2141502-2
2POS, 1.5MM SFC, REC HSG, ASSY,
SEALED, BU

文档

产品图纸

2 POS. PLUG ASSY, KEY H, BLACK

英文版本

CAD 文件

下载查看

ENG_CVM_184014-1_E.3d_igs.zip

英文版本

下载查看



[ENG_CVM_184014-1_E.3d_stp.zip](#)

英文版本

下载查看

[ENG_CVM_184014-1_E.2d_dxf.zip](#)

英文版本

3D PDF

英文版本

下载CAD文件代表我接受和同意 [使用条款](#)。

产品规格

应用规格

英文版本

使用说明书

使用说明书 (美国)

英文版本

Positioning the Double Lock Plate

英文版本