

## AMP | Sealed Sensor Connector SSC System

TE 内部编号 184006-1

Housing for Female Terminals, Wire-to-Board / Wire-to-Device /  
Wire-to-Wire, 2 Position, .197 in [5 mm] Centerline, Sealed Sensor  
Connector SSC System

[在 TE 官网查看>](#)

连接器 &gt; 汽车连接器 &gt; 汽车连接器护套



连接器系统: 线到板, 线到线, 线到设备

位数: 2

连接器和壳体类型: 母端子护套

中心线 (间距) : 5 mm [.197 in]

可密封: 是

## 产品特性

### 产品类型特性

混合型连接器	否
连接器形状	矩形
连接器系统	线到板, 线到线, 线到设备
连接器和壳体类型	母端子护套
可密封	是
主要锁定特性	外壳集成

### 结构特性

位数	2
行数	1

### 电气特征

工作电压	125 VAC
标称电压架构	12 V, 24 V, 42 V, 48 V, 80 V, 90 V, 125 V

### 主体特性

出线角度	180°
主要产品颜色	绿色
连接器和键控代码	D

### 接触件特性

端子大小	1.8mm
------	-------

### 机械附件

端子位置保证	否
应力消除	不带
接合对准类型	键控
接合对准	带有
连接器安装类型	电缆安装（自由悬挂）

### 壳体特性

外壳材料	PBT GF
中心线（间距）	5 mm[.197 in]

### 尺寸

连接器高度	27.6 mm[1.09 in]
产品宽度	24.05 mm[.947 in]
产品长度	22 mm[.87 in]

### 使用环境

工作温度（最大值）	70 °C, 75 °C, 80 °C, 85 °C, 90 °C, 100 °C, 105 °C, 110 °C, 120 °C, 125 °C[158 °F][167 °F][176 °F][185 °F][194 °F][212 °F][221 °F][230 °F][248 °F][257 °F]
工作温度范围	-40 – 125 °C[-40 – 257 °F]

### 行业标准

UL 阻燃性等级	UL 94HB
----------	---------

### 包装特性

封装数量	1800
封装方法	包装

### 其他

可维修	是
能够保证连接器位置	否

### 产品合规性

如需合规文档，请访问 [TE 官网产品页面](#)。>

欧盟RoHS指令2011/65/EU	符合
欧盟ELV指令2000/53/EC	符合
中国电器电子产品有害物质限制使用管理办法（China RoHS 2，工	没有超出阈值的受限材料



工业和信息化部携七部委2016年第32号令

欧盟REACH法规(EC) No. 1907/2006

欧洲化学品管理局最新发布的SVHC候选清单: 2024年1月 (240)  
 SVHC候选清单的声明更新至: 2024年1月 (240)  
 不含REACH SVHC

卤素含量

低卤素 - 每种均质材料的 Br、Cl、F、I < 900 ppm。也不含 BFR/CFR/PVC

焊接工艺能力

尚未进行焊接工艺可能性审核

产品合规免责声明

此信息基于对供应商的合理调查以及TE对供应商提供的信息的现有认知。此信息可能发生变化。经TE确认符合欧盟RoHS的产品编号，产品均质材料中铅、六价铬、汞、PBB、PBDE、DEHP、BBP、DBP和DIBP的最大浓度不超过0.1%，镉的最大浓度不超过0.01%或符合指令2011/65/EU(RoHS2)及其修订指令规定的豁免。根据2011/65/EU指令要求电子电气产品需要进行CE标识。元器件产品通常无需进行CE标识。经TE确认符合欧盟ELV指令的产品编号，产品均质材料中，铅、六价铬和汞的最大浓度不超过0.1%，镉的最大浓度不超过0.01%（按重量计算），或符合指令2000/53/EC(ELV)附录中规定的豁免。关于欧盟REACH法规，TE目前提供的此产品编号的物品中高度关注物质(SVHC)的信息是基于欧洲化学品管理局(ECHA)最新发布的“物品中物质的要求指南”，链接如下：<https://echa.europa.eu/guidance-documents/guidance-on-reach>

配套部件



TE 产品编号 184166-1  
2 POS. CAP HSG., KEY D



TE 产品编号 184060-1  
6 POS./6 CIRC PLUG ASSY, KEY A



TE 产品编号 184030-3  
RECPT, CONTACT 070, PTPPHBZ



TE 产品编号 184002-1  
2 POS. PLUG ASSY, KEY B, GRAY



TE 产品编号 184030-1  
RECPT, CONTACT 070, AUPHBZ



TE 产品编号 184141-1  
WIRE SEAL,RUBBER,SENSOR,PURPLE, LIM



TE 产品编号 184095-1  
RECPT, CONTACT .070, AUPHBZ



TE 产品编号 184140-1  
WIRE SEAL,RUBBER,SENSOR, ORANGE



TE 产品编号 184095-2  
RECPT, CONTACT .070, PTPPHBZ



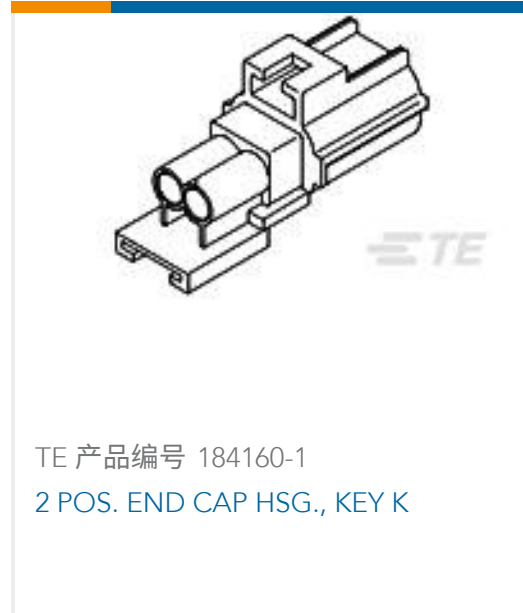
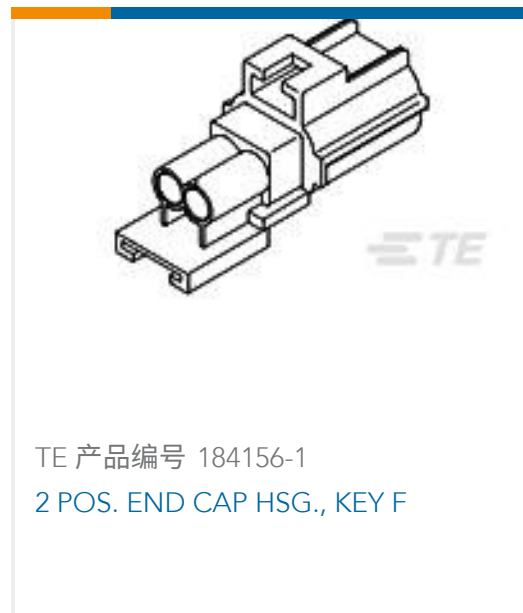
TE 产品编号 184139-1  
WIRE SEAL,RUBBER,SENSOR,BLUE



TE 产品编号 184154-1  
2 POS. END CAP HSG., KEY D



TE 产品编号 184373-2  
CONTACT, RECEPTACLE, .070 TYPE



### 该系列中的其他产品 | Sealed Sensor Connector SSC System



### 客户还购买了





## 文档

### 产品图纸

2 POS. PLUG ASSY, KEY D, GREEN

英文版本

### CAD 文件

#### 下载查看

[ENG\\_CVM\\_CVM\\_184006-1\\_C.2d\\_dxf.zip](#)

英文版本

#### 3D PDF

3D

#### 下载查看

[ENG\\_CVM\\_CVM\\_184006-1\\_C.3d\\_igs.zip](#)

英文版本

#### 下载查看

[ENG\\_CVM\\_CVM\\_184006-1\\_C.3d\\_stp.zip](#)

英文版本

下载CAD文件代表我接受和同意 [使用条款](#)。

### 产品规格

#### 应用规格

英文版本

### 使用说明书

#### 使用说明书 (美国)

英文版本

[Positioning the Double Lock Plate](#)

英文版本

184006-1

Housing for Female Terminals, Wire-to-Board / Wire-to-Device / Wire-to-Wire, 2  
Position, .197 in [5 mm] Centerline, Sealed Sensor Connector SSC System

