

1838892-3 ✓ 有效

## M12 Connector

TE 内部编号 1838892-3

Standard Circular Connectors, Wire-to-Panel, 5 Position, Sealable, Printed Circuit Board, Signal, Panel Mount, Reverse Gender, Nickel, M12 Connector

[在 TE 官网查看>](#)



连接器 > 电路连接器 > 标准圆形连接器



连接器系统: 线到面板, 线到面板

连接器安装类型: 面板安装

位数: 5

可密封: 是

连接器和端子端接到: 印刷电路板

### 产品特性

#### 产品类型特性

产品类型	连接器组件
连接器系统	线到面板, 线到面板
可密封	是
连接器和端子端接到	印刷电路板
圆形连接器种类	母端
外壳类型	金属

#### 结构特性

位数	5
电源位置数量	0
信号位置数量	5
端子预装	Yes

#### 主体特性

环境保护类型	密封
环境保护	带有

外壳电镀材料	镍
外壳基材	黄铜
圆形连接器绝缘材料类型	聚酰胺

#### 接触件特性

端子额定电流 (最大值)	5 A
反向极性	是
端子布局方式	圆形
圆形连接器端子类型	插座

#### 机械附件

接合对准	带有
面板安装特性	带有
面板安装特性类型	法兰, 法兰
连接器安装类型	面板安装
极性代码	A
接合对准类型	键控
接合固定	带有

#### 使用环境

工作温度范围	-25 – 90 °C[-13 – 194 °F]
--------	---------------------------

#### 操作/应用

电路应用	Signal
屏蔽	否

#### 包装特性

封装数量	50
------	----

#### 其他

现场维修	否
------	---

#### 产品合规性

如需合规文档，请访问 [TE 官网产品页面](#)。>

欧盟RoHS指令2011/65/EU	符合且适用豁免
欧盟ELV指令2000/53/EC	符合
中国电器电子产品有害物质限制使用管理办法 (China RoHS 2, 工业和信息化部携七部委2016年第32号令)	受限材料超出阈值

欧盟REACH法规(EC) No. 1907/2006

欧洲化学品管理局最新发布的SVHC候选清单: 2024年1月 (240)  
SVHC候选清单的声明更新至: 2022年6月 (224)  
不含REACH SVHC

卤素含量

非低卤素 - 包含 Br 或 Cl > 900 ppm °

焊接工艺能力

可用无铅焊料进行手焊

#### 产品合规免责声明

此信息基于对供应商的合理调查以及TE对供应商提供的信息的现有认知。此信息可能发生变化。经TE确认符合欧盟RoHS的产品编号，产品均质材料中铅、六价铬、汞、PBB、PBDE、DEHP、BBP、DBP和DIBP的最大浓度不超过0.1%，镉的最大浓度不超过0.01%或符合指令2011/65/EU(RoHS2)及其修订指令规定的豁免。根据2011/65/EU指令要求电子电气产品需要进行CE标识。元器件产品通常无需进行CE标识。经TE确认符合欧盟ELV指令的产品编号，产品均质材料中，铅、六价铬和汞的最大浓度不超过0.1%，镉的最大浓度不超过0.01%（按重量计算），或符合指令2000/53/EC(ELV)附录中规定的豁免。关于欧盟REACH法规，TE目前提供的此产品编号的物品中高度关注物质(SVHC)的信息是基于欧洲化学品管理局(ECHA)最新发布的“物品中物质的要求指南”，链接如下：<https://echa.europa.eu/guidance-documents/guidance-on-reach>

## 配套部件



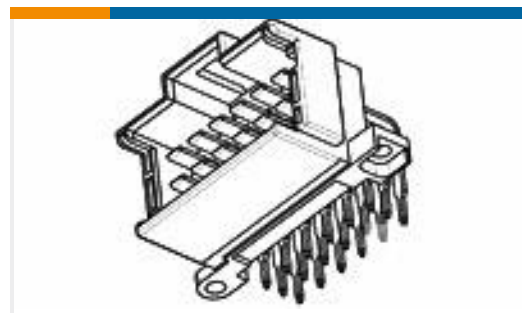
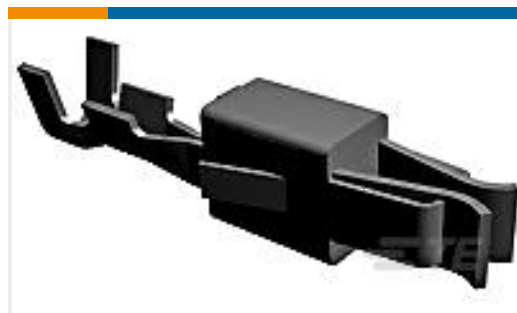
## 该系列中的其他产品 | M12 Connector





连接器硬件(12)

## 客户还购买了

TE 产品编号9-966140-6  
MESSERLEISTE 21PTE 产品编号927768-3  
JPT REC 2.8 Contact SRC SnTE 产品编号1571999-1  
ADP0204=PIANO DIP SWITCHTE 产品编号3-1825059-0  
ADF06STTR04=DIP S,FLUSH,SMT-GW

## 文档

### 产品图纸

[M12 Mtl FEMALE PNL CONN. PCB Front \(Hex\)](#)

英文版本

### CAD 文件

下载查看

[ENG\\_CVM\\_1838892-3\\_C.3d\\_igs.zip](#)

英文版本

下载查看

[ENG\\_CVM\\_1838892-3\\_C.3d\\_stp.zip](#)

英文版本

下载查看

[ENG\\_CVM\\_1838892-3\\_C.2d\\_dxf.zip](#)

英文版本

### 3D PDF

英文版本

下载CAD文件代表我接受和同意 [使用条款](#)。

### 数据表/目录页

[M8 / M12 Connector System Catalog](#)

英文版本

### 产品规格

[应用规格](#)

英文版本

1838892-3

Standard Circular Connectors, Wire-to-Panel, 5 Position, Sealable, Printed Circuit Board, Signal, Panel Mount, Reverse Gender, Nickel, M12 Connector

