

1838274-4 ✓ 有效



M12 Connector

TE 内部编号 1838274-4

Standard Circular Connectors, Wire-to-Wire, 4 Position, Sealable, Wire & Cable, Signal, Reverse Gender, A Polarization Code, PA, M12 Connector

[在 TE 官网查看>](#)

连接器 > 电路连接器 > 标准圆形连接器



连接器系统: **线到线**

位数: 4

可密封: **是**

连接器和端子端接到: **电线和电缆**

端子额定电流 (最大值) : 2 A

产品特性

产品类型特性

装配要求	工厂组装
预接线	否
组件类型	电连接器
圆形连接器外壳类型	全塑
连接器产品类型	连接器组件
连接器系统	线到线
可密封	是
连接器和端子端接到	电线和电缆
圆形连接器种类	母端
外壳类型	塑料

结构特性

工厂安装的后壳	不带
位数	4
电源位置数量	0



信号位置数量	4
--------	---

端子预装	Yes
------	-----

电气特征

工作电压	500 VAC
------	---------

主体特性

环境保护类型	密封
--------	----

环境保护	带有
------	----

圆形连接器绝缘材料类型	PA
-------------	----

密封的	是
-----	---

接触件特性

端子额定电流（最大值）	2 A
-------------	-----

反向极性	是
------	---

圆形连接器端子类型	插座
-----------	----

机械附件

极性代码	A
------	---

接合对准类型	1 键
--------	-----

接合固定	带有
------	----

壳体特性

圆形连接器壳体尺寸	15
-----------	----

尺寸

线径	.34 – .5 mm ²
----	--------------------------

使用环境

工作温度范围	-40 – 85 °C[-40 – 185 °F]
--------	---------------------------

操作/应用

电路应用	Signal
------	--------

屏蔽	否
----	---

包装特性

封装数量	50
------	----

其他

现场维修	是
------	---

产品合规性

如需合规文档，请访问 [TE 官网产品页面](#)。>

欧盟RoHS指令2011/65/EU	不符合
欧盟ELV指令2000/53/EC	符合且适用豁免
中国电器电子产品有害物质限制使用管理办法（China RoHS 2，工业和信息化部携七部委2016年第32号令	受限材料超出阈值
欧盟REACH法规(EC) No. 1907/2006	欧洲化学品管理局最新发布的SVHC候选清单: 2024年1月（240） SVHC候选清单的声明更新至: 2024年1月（240） 不含REACH SVHC
卤素含量	低溴/氯 - 每种均质材料的 Br 和 Cl < 900 ppm。也不含 BFR/CFR/PVC
焊接工艺能力	可用无铅焊料进行手焊

产品合规免责声明

此信息基于对供应商的合理调查以及TE对供应商提供的信息的现有认知。此信息可能发生变化。经TE确认符合欧盟RoHS的产品编号，产品均质材料中铅、六价铬、汞、PBB、PBDE、DEHP、BBP、DBP和DIBP的最大浓度不超过0.1%，镉的最大浓度不超过0.01%或符合指令2011/65/EU(RoHS2)及其修订指令规定的豁免。根据2011/65/EU指令要求电子电气产品需要进行CE标识。元器件产品通常无需进行CE标识。经TE确认符合欧盟ELV指令的产品编号，产品均质材料中，铅、六价铬和汞的最大浓度不超过0.1%，镉的最大浓度不超过0.01%（按重量计算），或符合指令2000/53/EC(ELV)附录中规定的豁免。关于欧盟REACH法规，TE目前提供的此产品编号的物品中高度关注物质（SVHC）的信息是基于欧洲化学品管理局（ECHA）最新发布的“物品中物质的要求指南”，链接如下：<https://echa.europa.eu/guidance-documents/guidance-on-reach>

配套部件



该系列中的其他产品 | [M12 Connector](#)



M8/M12 电缆组件(230)



标准圆形连接器(803)



连接器密封件和盲堵(4)

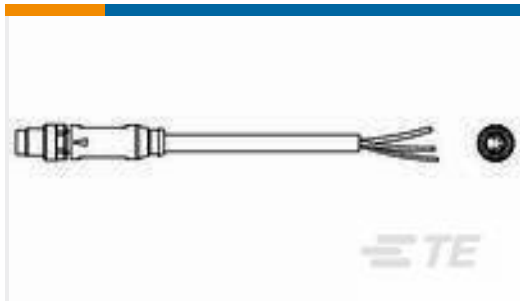


连接器盖帽(5)



连接器硬件(12)

客户还购买了



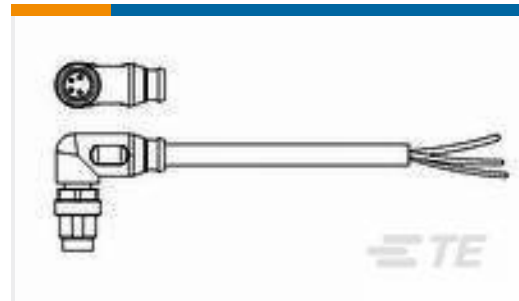
TE 产品编号1-2273002-1
M8 x 1.0 straight plug Pigtail



TE 产品编号1-487526-4
015 HOUSING FFC RCPT 100CL SR



TE 产品编号1-487117-0
RCPT CONTACT,HIGH PRESS,FFC



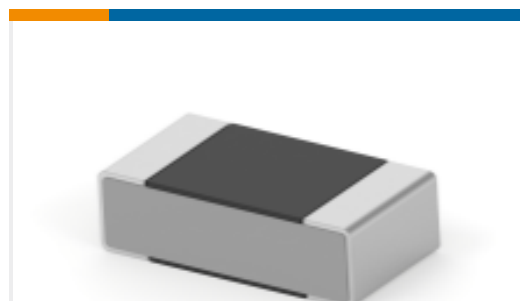
TE 产品编号2273010-1
M8 x 1.0 Angled plug Pigtail



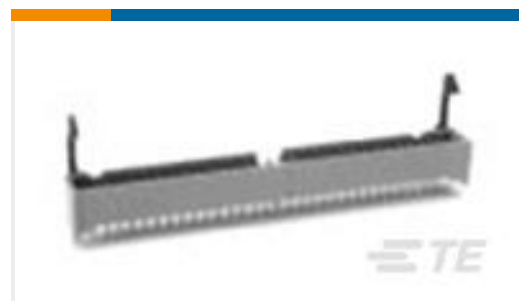
TE 产品编号TAB62146501-002
M12B2-MS-PUR TORSION-1.0M



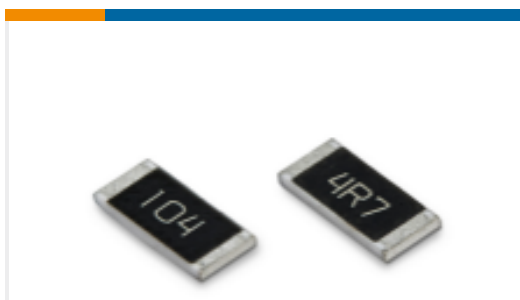
TE 产品编号1838275-3
M12 Fld Ser CONN. Male Pin Sldr



TE 产品编号9-1879140-8
RN 0603 191K 0.1% 10PPM 5K RL



TE 产品编号3-1761713-3
IDC LOW PRO HDR 40P VERT SHT L



TE 产品编号5-2176455-9
CPF 0402 442K 0.1% 25ppm 1K RL

文档



产品图纸

[M12 Fld Ser CONN. Female Skt Sldr](#)

英文版本

CAD 文件

下载查看

[ENG_CVM_CVM_1838274-4_C.2d_dxf.zip](#)

英文版本

3D PDF

3D

下载查看

[ENG_CVM_CVM_1838274-4_C.3d_igs.zip](#)

英文版本

下载查看

[ENG_CVM_CVM_1838274-4_C.3d_stp.zip](#)

英文版本

下载CAD文件代表我接受和同意[使用条款](#)。

数据表/目录页

[M8 / M12 Connector System Catalog](#)

英文版本

产品规格

应用规格

英文版本