

183073-1 ✓ 有效

AMP | AMP CPC

TE 内部编号 183073-1

Circular Power Connectors, Housing, 600 VDC, Wire-to-Wire, 24 Position, Wire & Cable, Plug, Socket, Power & Signal, Black, All Plastic, AMP CPC

[在 TE 官网查看>](#)



连接器 > 电源连接器 > 圆形电源 > 圆形电源连接器 > 欧洲、中东和非洲 CPC



连接器产品类型: 外壳

工作电压: 600 VDC

连接器系统: 线到线

位数: 24

可密封: 否

[所有 欧洲、中东和非洲 CPC \(21\)](#)

产品特性

产品类型特性

连接器产品类型	外壳
连接器系统	线到线
可密封	否
连接器和端子端接到	电线和电缆
连接器和壳体类型	插头
圆形连接器外壳类型	全塑

结构特性

反向编号	不带
位数	24
电源位置数量	0
信号位置数量	24

电气特征



工作电压	600 VAC
------	---------

接触件特性

反向极性	否
端子类型	插座
端子保护	带有

机械附件

接合对准类型	键控
接合对准	带有
接合固定类型	螺纹连接
螺纹尺寸	1-3/8 - 18 UNEF-2A
极性代码	A
连接器安装类型	电缆安装 (自由悬挂)
接合固定	带有
面板安装特性	不带

壳体特性

主体方向	直式
壳体颜色	黑色
外壳材料	聚酰胺 6-6 GF
圆形连接器壳体尺寸	23

使用环境

工作温度范围	-55 – 105 °C[-67 – 221 °F]
流体阻力	无

操作/应用

电路应用	电源和信号
屏蔽	否

行业标准

CSA 等级	已认证
UL 阻燃性等级	UL 94V-0

包装特性

封装数量	100
封装方法	Bag

产品合规性

如需合规文档，请访问 [TE 官网产品页面](#)。>

欧盟RoHS指令2011/65/EU	符合
欧盟ELV指令2000/53/EC	符合
中国电器电子产品有害物质限制使用管理办法（China RoHS 2，工业和信息化部携七部委2016年第32号令	没有超出阈值的受限材料
欧盟REACH法规(EC) No. 1907/2006	欧洲化学品管理局最新发布的SVHC候选清单: 2024年1月（240） SVHC候选清单的声明更新至: 2024年1月（240） 不含REACH SVHC
卤素含量	低卤素 - 每种匀质材料的 Br、Cl、F、I < 900 ppm。也不含 BFR/CFR/PVC
焊接工艺能力	不适合采用焊接工艺

产品合规免责声明

此信息基于对供应商的合理调查以及TE对供应商提供的信息的现有认知。此信息可能发生变化。经TE确认符合欧盟RoHS的产品编号，产品均质材料中铅、六价铬、汞、PBB、PBDE、DEHP、BBP、DBP和DIBP的最大浓度不超过0.1%，镉的最大浓度不超过0.01%或符合指令2011/65/EU(RoHS2)及其修订指令规定的豁免。根据2011/65/EU指令要求电子电气产品需要进行CE标识。元器件产品通常无需进行CE标识。经TE确认符合欧盟ELV指令的产品编号，产品均质材料中，铅、六价铬和汞的最大浓度不超过0.1%，镉的最大浓度不超过0.01%（按重量计算），或符合指令2000/53/EC(ELV)附录中规定的豁免。关于欧盟REACH法规，TE目前提供的此产品编号的物品中高度关注物质（SVHC）的信息是基于欧洲化学品管理局（ECHA）最新发布的“物品中物质的要求指南”，链接如下：<https://echa.europa.eu/guidance-documents/guidance-on-reach>

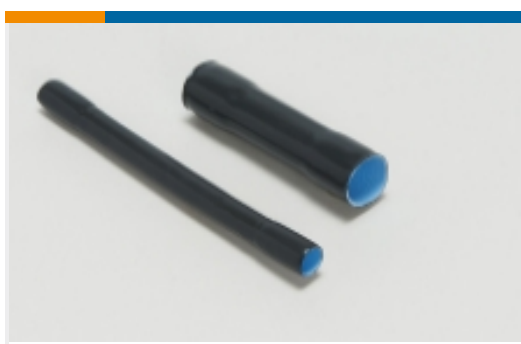
配套部件



该系列中的其他产品 | [AMP CPC](#)



圆形电源连接器(458)



密封套管(2)



插入和拔出工具(1)



连接器后盖(2)



连接器密封件和盲堵(36)



连接器应力消除(60)



连接器盖帽(16)



连接器硬件(12)

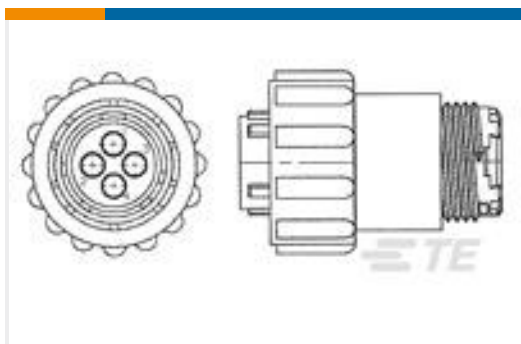


连接器端子(6)

客户还购买了



TE 产品编号206838-3
CPC RECPT SEALED SIZE 23-24



TE 产品编号796288-1
PLUG.ASSY,23-37STD SEX THRD AD



TE 产品编号9791650001
D-SCE Fluid Resistant Sleeves



TE 产品编号207153-1
6 POS SQ GRID METRIMATE-RCPT



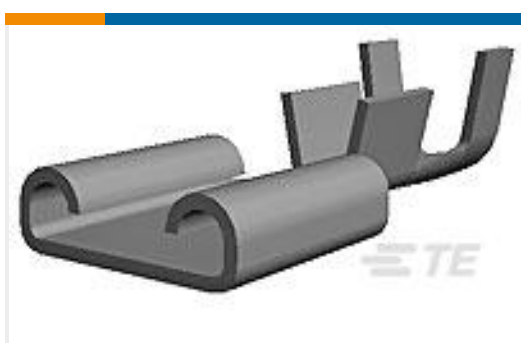
TE 产品编号207020-1
METRIMATE RCPT 36 POS



TE 产品编号794942-1
10P MINI UMNL CAP HSG



TE 产品编号130130
SOLIS R 16-14 M6



TE 产品编号6-160432-0
250 FASTON REC 20-16 AWG TPBZ



文档

产品图纸

[PLUG ASS'Y 23-24STD.SEX SRS.](#)

英文版本

CAD 文件

下载查看

[ENG_CVM_183073-1_A1.2d_dxf.zip](#)

英文版本

下载查看

[ENG_CVM_183073-1_A1.3d_igs.zip](#)

英文版本

下载查看

[ENG_CVM_183073-1_A1.3d_stp.zip](#)

英文版本

3D PDF

英文版本

3D PDF

3D

下载查看

[ENG_CVM_CVM_183073-1_A.2d_dxf.zip](#)

英文版本

下载查看

[ENG_CVM_CVM_183073-1_A.3d_igs.zip](#)

英文版本

下载查看

[ENG_CVM_CVM_183073-1_A.3d_stp.zip](#)

英文版本

下载CAD文件代表我接受和同意 [使用条款](#)。

机构认证

UL 报告

英文版本