

182928-1 ✓ 有效

AMP | AMP CPC

TE 内部编号 182928-1

Cable Clamp Kit, Thermoplastic, Black, Shell Size 11, .453 in [11.5 mm] Cable Entry, UL 94V-1, AMP CPC

[在 TE 官网查看>](#)



连接器 > 连接器附件 > 连接器应力消除 > Cable Clamps, CPC, EMEA



应力消除附件类型: [线夹套件, 线夹套件](#)

主要产品材料: [热塑塑料](#)

主要产品颜色: [黑色](#)

与连接器外壳尺寸兼容: [11](#)

电缆入口直径: [11.5 mm \[.453 in\]](#)

[所有 Cable Clamps, CPC, EMEA \(2\)](#)

产品特性

产品类型特性

应力消除附件类型

[线夹套件, 线夹套件](#)

主体特性

主要产品材料

[热塑塑料](#)

主要产品颜色

[黑色](#)

机械附件

螺纹尺寸

[5/8-24 UNEF-2B](#)

壳体特性

与连接器形状兼容

[圆形](#)

主体方向

[直式](#)

尺寸

电缆入口直径

[11.5 mm \[.453 in\]](#)

操作/应用

与连接器外壳尺寸兼容

[11](#)

屏蔽

[否](#)

行业标准

UL 阻燃性等级

[UL 94V-1](#)

包装特性

封装方法	单独
封装数量	100

产品合规性

如需合规文档，请访问 [TE 官网产品页面](#)。>

欧盟RoHS指令2011/65/EU	符合
欧盟ELV指令2000/53/EC	符合
中国电器电子产品有害物质限制使用管理办法（China RoHS 2，工业和信息化部携七部委2016年第32号令	没有超出阈值的受限材料
欧盟REACH法规(EC) No. 1907/2006	欧洲化学品管理局最新发布的SVHC候选清单: 2024年1月（240） SVHC候选清单的声明更新至: 2021年1月（211） 不含REACH SVHC
卤素含量	低卤素 - 每种均质材料的 Br、Cl、F、I < 900 ppm。也不含 BFR/CFR/PVC
焊接工艺能力	不适合采用焊接工艺

产品合规免责声明

此信息基于对供应商的合理调查以及TE对供应商提供的信息的现有认知。此信息可能发生变化。经TE确认符合欧盟RoHS的产品编号，产品均质材料中铅、六价铬、汞、PBB、PBDE、DEHP、BBP、DBP和DIBP的最大浓度不超过0.1%，镉的最大浓度不超过0.01%或符合指令2011/65/EU(RoHS2)及其修订指令规定的豁免。根据2011/65/EU指令要求电子电气产品需要进行CE标识。元器件产品通常无需进行CE标识。经TE确认符合欧盟ELV指令的产品编号，产品均质材料中，铅、六价铬和汞的最大浓度不超过0.1%，镉的最大浓度不超过0.01%（按重量计算），或符合指令2000/53/EC(ELV)附录中规定的豁免。关于欧盟REACH法规，TE目前提供的此产品编号的物品中高度关注物质（SVHC）的信息是基于欧洲化学品管理局（ECHA）最新发布的“物品中物质的要求指南”，链接如下：<https://echa.europa.eu/guidance-documents/guidance-on-reach>

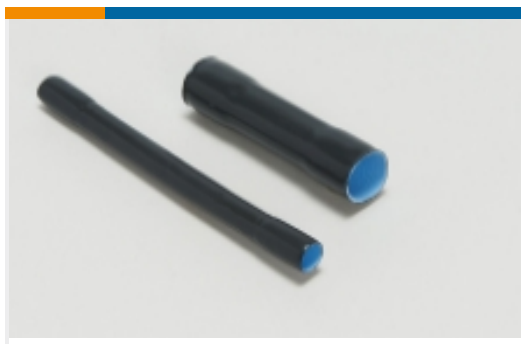
配套部件



该系列中的其他产品 | AMP CPC



圆形电源连接器(458)



密封套管(2)



插入和拔出工具(1)



连接器后盖(2)



连接器密封件和盲堵(36)



连接器应力消除(60)



连接器盖帽(16)

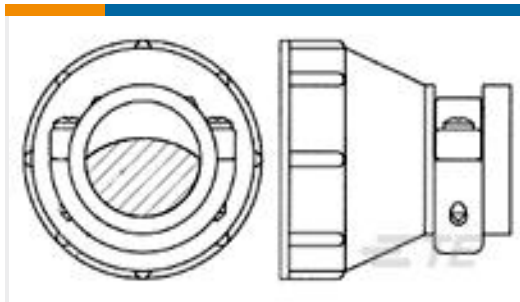


连接器硬件(12)



连接器端子(6)

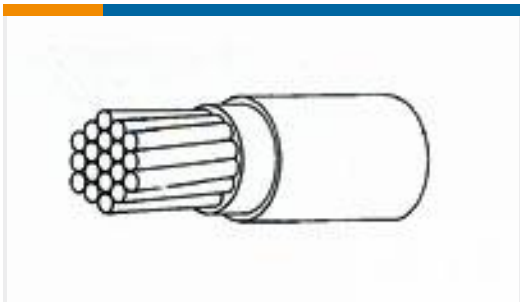
客户还购买了



TE 产品编号182655-1
17 SIZE CPC STD CLAMP



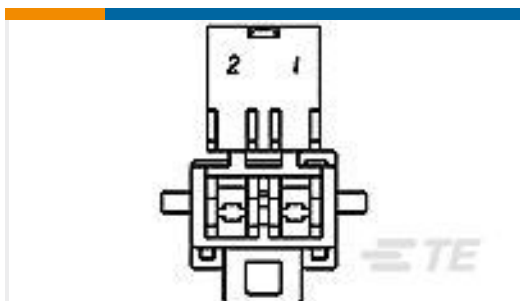
TE 产品编号182649-1
17-14 CPC PLUG RS



TE 产品编号218014-010
55A0811-20-9



TE 产品编号1-1718485-3
CARRIER FOF RECEPT INSERTS 36
POS



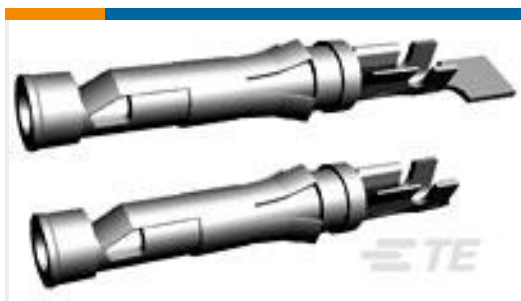
TE 产品编号365057-3
2P TAB HSG BLK



TE 产品编号2119784-7
CRIMPER, INSUL O PREMIUM



TE 产品编号1-1644055-2
UMNL 6 WAY PLUG HOUSING



TE 产品编号66358-5
III+ SKT,18-14,30AU>10,STRIP



文档

产品图纸

[CPC Cable Clamp Kit, Size 11, Large, UV](#)

英文版本

CAD 文件

[3D PDF](#)

3D

[下载查看](#)

[ENG_CVM_CVM_182928-1_B.2d_dxf.zip](#)

英文版本

[下载查看](#)

[ENG_CVM_CVM_182928-1_B.3d_igs.zip](#)

英文版本

[下载查看](#)

[ENG_CVM_CVM_182928-1_B.3d_stp.zip](#)

英文版本

下载CAD文件代表我接受和同意[使用条款](#)。

使用说明书

[使用说明书 \(美国\)](#)

英文版本