

1828826-1 ✓ 有效

Macro Sensors PR

TE 内部编号 1828826-1

Expanded Beam Fiber Housings, Receptacle, Low Profile, Square Flange, Aluminum Alloy, Panel Mount, Macro Sensors PR

[在 TE 官网查看>](#)



光纤 > 光纤连接器 > 扩束光纤外壳



连接器和壳体类型: 母端, 母端

穿板式: 小尺寸

面板安装特性类型: 方形法兰

外壳材料: 铝合金

连接器安装类型: 面板安装

## 产品特性

### 产品类型特性

光纤产品类型	连接器壳体套件
连接器和壳体类型	母端, 母端

### 主体特性

外壳表面涂层	硬质阳极氧化本色
保护帽材料	热塑塑料
穿板式	小尺寸

### 机械附件

面板安装特性类型	方形法兰
连接器安装类型	面板安装

### 壳体特性

外壳材料	铝合金
------	-----

## 产品合规性

[如需合规文档，请访问 TE 官网产品页面。>](#)

欧盟RoHS指令2011/65/EU	符合且适用豁免
欧盟ELV指令2000/53/EC	符合且适用豁免
中国电器电子产品有害物质限制使用管理办法（China RoHS 2，工业和信息化部携七部委2016年第32号令	受限材料超出阈值
欧盟REACH法规(EC) No. 1907/2006	



欧洲化学品管理局最新发布的SVHC候选清单: 2024年1月 (240)

SVHC候选清单的声明更新至: 2024年1月 (240)

超过限值的SVHC:

Pb (.4% in Aluminum Alloy)

物品安全使用说明:  
使用本产品时不要进食、饮水或吸烟。作业后彻底清洗。如果可能,请回收再利用,如需废弃处置,请遵守当地有关法规。

卤素含量 低卤素 - 每种均质材料的 Br、Cl、F、I < 900 ppm。也不含 BFR/CFR/PVC

焊接工艺能力 不适合采用焊接工艺

产品合规免责声明

此信息基于对供应商的合理调查以及TE对供应商提供的信息的现有认知。此信息可能发生变化。经TE确认符合欧盟RoHS的产品编号,产品均质材料中铅、六价铬、汞、PBB、PBDE、DEHP、BBP、DBP和DIBP的最大浓度不超过0.1%,镉的最大浓度不超过0.01%或符合指令2011/65/EU(RoHS2)及其修订指令规定的豁免。根据2011/65/EU指令要求电子电气产品需要进行CE标识。元器件产品通常无需进行CE标识。经TE确认符合欧盟ELV指令的产品编号,产品均质材料中,铅、六价铬和汞的最大浓度不超过0.1%,镉的最大浓度不超过0.01%(按重量计算),或符合指令2000/53/EC(ELV)附录中规定的豁免。关于欧盟REACH法规,TE目前提供的此产品编号的物品中高度关注物质(SVHC)的信息是基于欧洲化学品管理局(ECHA)最新发布的“物品中物质的要求指南”,链接如下:<https://echa.europa.eu/guidance-documents/guidance-on-reach>

配套部件



TE 产品编号 1374759-2  
INSERT ASSY, 4XMM, MINI



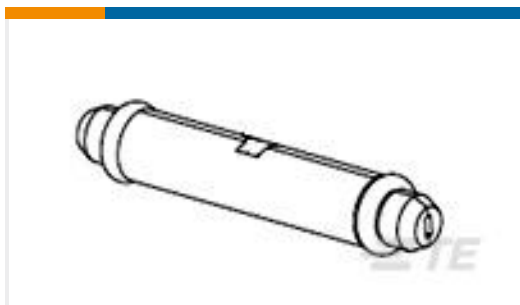
TE 产品编号 1374759-4  
INSERT ASSY, 2XMM, MINI



TE 产品编号 1588129-2  
INSERT ASSY, MINI EB 2X1310/1550 SM



TE 产品编号 1588129-3  
INSERT ASSY, MINI EB 4X1310/1550 SM



TE 产品编号 1754122-1  
CURING FXTURE, BUFFERED FIBER, PRO BEAM

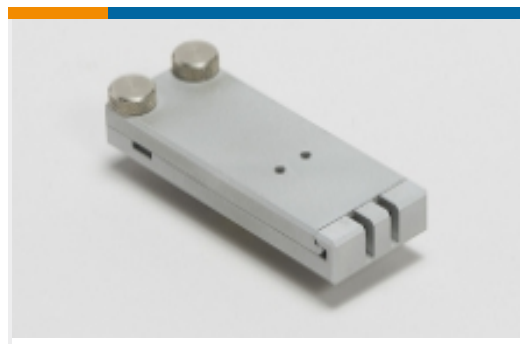


TE 产品编号 1828698-1  
SHELL KIT,PRO BEAM MINI,PLUG, EPDM,AL

该系列中的其他产品 | [Macro Sensors PR](#)



LVDT/LVIT 传感器(14)



固化块、固化炉和固化套(1)



引线框(6)



扩束光纤(21)



扩束光纤外壳(5)

## 客户还购买了



TE 产品编号DT04-2P  
REC, 2P, GRY, N



TE 产品编号DT06-2S  
PLG, 2P, GRY, N



TE 产品编号W2S  
Wedgelocks: DEUTSCH DT



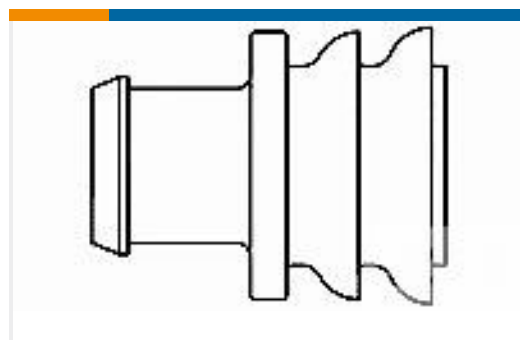
TE 产品编号0460-202-16141  
DEUTSCH Solid Contacts



TE 产品编号282104-1  
AMP SUPERSEAL 1.5MM, 连接器壳体



TE 产品编号114017-ZZ  
SEALING PLUG, SIZE 12/16, WHT



TE 产品编号281934-2  
SINGLE WIRE SEAL

## 文档

### 产品图纸

[SHELL KIT, BLKH'D, SPL, PRO BEAM MINI](#)

英文版本

### CAD 文件

下载查看

[ENG\\_CVM\\_1828826-1\\_A.3d\\_igs.zip](#)

英文版本

下载查看



[ENG\\_CVM\\_1828826-1\\_A.3d\\_stp.zip](#)

英文版本

**下载查看**

[ENG\\_CVM\\_1828826-1\\_A.2d\\_dxf.zip](#)

英文版本

**3D PDF**

英文版本

下载CAD文件代表我接受和同意[使用条款](#)。

---

**数据表/目录页**

[Rugged Fiber Optics](#)

英文版本

---

**使用说明书**

[使用说明书 \(美国\)](#)

英文版本