

1827842-1 ✓ 有效

AMP | 0.50 Connector System

TE 内部编号 1827842-1

Housing for Female Terminals, Wire-to-Board / Wire-to-Device, 40

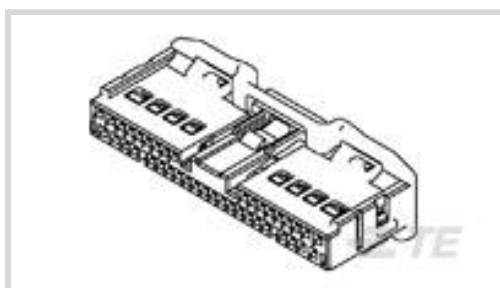
Position, .059 in [1.5 mm] Centerline, Natural, Signal, 0.50

Connector System

[在 TE 官网查看>](#)



[连接器](#) > [汽车连接器](#) > [汽车连接器护套](#) > [.50 连接器系统，连接器壳体](#)



连接器系统: [线到板, 线到设备](#)

位数: 40

连接器和壳体类型: [母端子护套](#)

中心线 (间距) : 1.5 mm [.059 in]

可密封: 否

[所有 .50 连接器系统，连接器壳体 \(26\)](#)

产品特性

产品类型特性

混合型连接器	否
连接器形状	矩形
连接器系统	线到板, 线到设备
连接器和壳体类型	母端子护套
可密封	否
主要锁定特性	外壳集成

结构特性

位数	40
行数	2

电气特征

工作电压	12 VDC
标称电压架构	12 V

主体特性

出线角度	180°
主要产品颜色	土黄色

接触件特性

端子大小	.5mm
端子类型	母端
对接公端宽度	.5 mm[.02 in]

机械附件

端子位置保证	是
应力消除	不带
接合对准类型	极化, 极化
接合对准	带有
连接器安装类型	电缆安装 (自由悬挂)

壳体特性

外壳材料	PBT
中心线 (间距)	1.5 mm[.059 in]

尺寸

连接器高度	12.5 mm[.492 in]
产品宽度	42.6 mm[1.677 in]
产品长度	15.8 mm[.622 in]
行间距	2.54 mm[.1 in]

使用环境

工作温度 (最大值)	70 °C, 75 °C, 80 °C, 85 °C[158 °F][167 °F] [176 °F][185 °F]
工作温度范围	-30 – 85 °C[-22 – 185 °F]

操作/应用

电路应用	Signal
------	--------

行业标准

UL 阻燃性等级	UL 94HB
----------	---------

包装特性

封装方法	袋和盒
------	-----

其他

可维修	是
能够保证连接器位置	否

产品合规性

如需合规文档, 请访问 [TE 官网产品页面](#)。>



欧盟RoHS指令2011/65/EU	符合
欧盟ELV指令2000/53/EC	符合
中国电器电子产品有害物质限制使用管理办法（China RoHS 2，工业和信息化部携七部委2016年第32号令	没有超出阈值的受限材料
欧盟REACH法规(EC) No. 1907/2006	欧洲化学品管理局最新发布的SVHC候选清单: 2024年1月 (240) SVHC候选清单的声明更新至: 2024年1月 (240) 不含REACH SVHC
卤素含量	低卤素 - 每种均质材料的 Br、Cl、F、I < 900 ppm。也不含 BFR/CFR/PVC
焊接工艺能力	尚未进行焊接工艺可能性审核

产品合规免责声明

此信息基于对供应商的合理调查以及TE对供应商提供的信息的现有认知。此信息可能发生变化。经TE确认符合欧盟RoHS的产品编号，产品均质材料中铅、六价铬、汞、PBB、PBDE、DEHP、BBP、DBP和DIBP的最大浓度不超过0.1%，镉的最大浓度不超过0.01%或符合指令2011/65/EU(RoHS2)及其修订指令规定的豁免。根据2011/65/EU指令要求电子电气产品需要进行CE标识。元器件产品通常无需进行CE标识。经TE确认符合欧盟ELV指令的产品编号，产品均质材料中，铅、六价铬和汞的最大浓度不超过0.1%，镉的最大浓度不超过0.01%（按重量计算），或符合指令2000/53/EC(ELV)附录中规定的豁免。关于欧盟REACH法规，TE目前提供的此产品编号的物品中高度关注物质(SVHC)的信息是基于欧洲化学品管理局(ECHA)最新发布的“物品中物质的要求指南”，链接如下：<https://echa.europa.eu/guidance-documents/guidance-on-reach>

配套部件



TE 产品编号 1903607-1
1.5 SERIES CONNECTOR 4POS LOCK HOUSING



TE 产品编号 1871806-5
0.50 SERIES 40POS CAP ASSEMBLY (SMT TYPE)



TE 产品编号 1827855-3
0.50 SERIES CONNECTOR RECEPTACLE CONTACT



TE 产品编号 1827855-4
0.50 SERIES CONNECTOR RECEPTACLE CONTACT



TE 产品编号 1827855-1
0.50 SERIES CONNECTOR RECEPTACLE CONTACT



TE 产品编号 1827855-2
0.50 SERIES CONNECTOR RECEPTACLE CONTACT

该系列中的其他产品 | 0.50 Connector System



PCB 板端连接器及母端(41)



插入和拔出工具(1)



汽车端子(14)



汽车连接器护套(55)

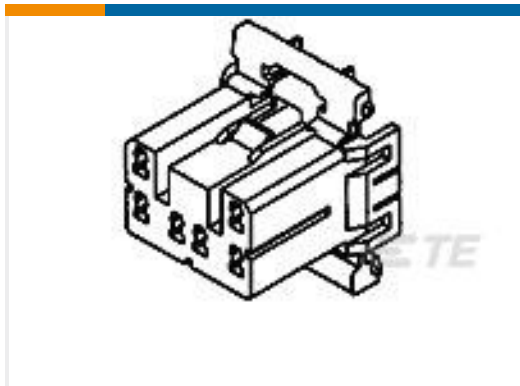


汽车连接器盖帽(20)



连接器密封件和盲堵(2)

客户还购买了



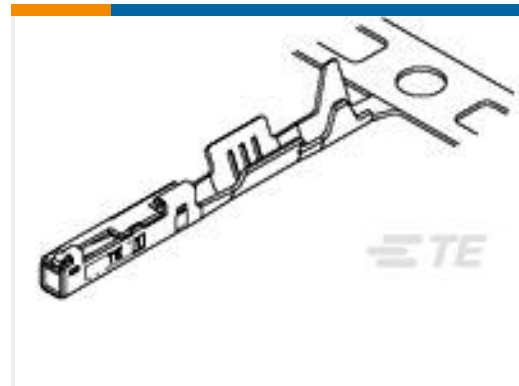
TE 产品编号173850-1
070 MULTILOCK PLUG 8P



TE 产品编号1674919-1
0.64 III/1.0 III 31POS PLUG ASSY



TE 产品编号178448-2
EJ-2 DBL LOCK PLUG 2P ASSY B



TE 产品编号1827855-1
0.50 SERIES CONNECTER
RECEPTACLE CONTACT



TE 产品编号2301724-5
16POS,060 SERIES,REC HSG,UNSLD



TE 产品编号2405887-1
0.5 SERIES,TERMINAL,0.13-0.22MM2,
SN



TE 产品编号2438804-2
TAB1.6X0.6,TERMINAL,SWS,SN



TE 产品编号2434942-1
MCON 1.2,TERMINAL,LL TAB SWS SN



TE 产品编号2435077-2
TAB1.6X0.6,TERMINAL,SWS,SN

文档



产品图纸

[0.50 SERIES CONN 40POS PLUG ASSY TYPE-A](#)

日语

CAD 文件

下载查看

[ENG_CVM_CVM_1827842-1_A.2d_dxf.zip](#)

英文版本

3D PDF

3D

下载查看

[ENG_CVM_CVM_1827842-1_A.3d_igs.zip](#)

英文版本

下载查看

[ENG_CVM_CVM_1827842-1_A.3d_stp.zip](#)

英文版本

下载CAD文件代表我接受和同意[使用条款](#)。

数据表/目录页

[0.50 Series Connectors](#)

英文版本

产品规格

应用规格

英文版本

使用说明书

使用说明书 (非美国)

英文版本

[0.50 SERIES CONNECTOR](#)

日语

使用说明书 (非美国)

日语

使用说明书 (非美国)

日语

[EXTRACTION TOOL FOR 0.50 SERIES REC. CONTACT](#)

日语

使用说明书 (非美国)

日语