

1827617-1 ✓ 有效

AMP | 0.64/025 Connector System

TE 内部编号 1827617-1

Housing for Female Terminals, Wire-to-Board / Wire-to-Device, 33

Position, Natural, Signal, Cable Mount (Free-Hanging), 0.64/025

Connector System

[在 TE 官网查看>](#)



[连接器](#) > [汽车连接器](#) > [汽车连接器护套](#) > TH/.025 连接器系统，壳体



连接器系统: 线到板, 线到设备

位数: 33

连接器和壳体类型: 母端子护套

可密封: 否

对接公端宽度: .64 mm, 1 mm [.025 in, .04 in]

[所有 TH/.025 连接器系统，壳体 \(192\)](#)

产品特性

产品类型特性

混合型连接器	是
连接器形状	矩形
连接器系统	线到板, 线到设备
连接器和壳体类型	母端子护套
可密封	否
主要锁定特性	外壳集成

结构特性

位数	33
行数	3, 4

电气特征

工作电压	12 VDC
标称电压架构	12 V

主体特性

出线角度	180°
主要产品颜色	土黄色

接触件特性



端子大小	.64mm, 1mm
端子类型	母端
对接公端宽度	.64 mm, 1 mm[.025 in][.04 in]

机械附件

端子位置保证	是
应力消除	不带
接合对准类型	极化, 极化
接合对准	带有
连接器安装类型	电缆安装 (自由悬挂)

壳体特性

外壳材料	PBT
------	-----

尺寸

连接器高度	23 mm[.906 in]
产品宽度	24.4 mm[.961 in]
产品长度	21 mm[.827 in]
行间距	2.54 mm[.1 in]

使用环境

工作温度 (最大值)	70 °C, 75 °C, 80 °C, 85 °C, 90 °C, 100 °C, 105 °C[158 °F][167 °F][176 °F][185 °F][194 °F][212 °F][221 °F]
工作温度范围	-30 – 105 °C[-22 – 221 °F]

操作/应用

电路应用	Signal
------	--------

行业标准

UL 阻燃性等级	UL 94HB
----------	---------

包装特性

封装数量	100
封装方法	Bag

其他

可维修	是
能够保证连接器位置	否

产品合规性

如需合规文档，请访问 [TE 官网产品页面](#)。>

欧盟RoHS指令2011/65/EU	符合
欧盟ELV指令2000/53/EC	符合
中国电器电子产品有害物质限制使用管理办法（China RoHS 2，工业和信息化部携七部委2016年第32号令	没有超出阈值的受限材料
欧盟REACH法规(EC) No. 1907/2006	欧洲化学品管理局最新发布的SVHC候选清单: 2024年1月（240） SVHC候选清单的声明更新至: 2024年1月（240） 不含REACH SVHC
卤素含量	低卤素 - 每种匀质材料的 Br、Cl、F、I < 900 ppm。也不含 BFR/CFR/PVC
焊接工艺能力	不适合采用焊接工艺

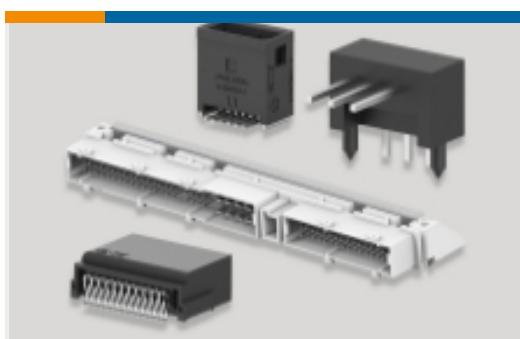
产品合规免责声明

此信息基于对供应商的合理调查以及TE对供应商提供的信息的现有认知。此信息可能发生变化。经TE确认符合欧盟RoHS的产品编号，产品均质材料中铅、六价铬、汞、PBB、PBDE、DEHP、BBP、DBP和DIBP的最大浓度不超过0.1%，镉的最大浓度不超过0.01%或符合指令2011/65/EU(RoHS2)及其修订指令规定的豁免。根据2011/65/EU指令要求电子电气产品需要进行CE标识。元器件产品通常无需进行CE标识。经TE确认符合欧盟ELV指令的产品编号，产品均质材料中，铅、六价铬和汞的最大浓度不超过0.1%，镉的最大浓度不超过0.01%（按重量计算），或符合指令2000/53/EC(ELV)附录中规定的豁免。关于欧盟REACH法规，TE目前提供的此产品编号的物品中高度关注物质（SVHC）的信息是基于欧洲化学品管理局（ECHA）最新发布的“物品中物质的要求指南”，链接如下：<https://echa.europa.eu/guidance-documents/guidance-on-reach>

配套部件



该系列中的其他产品 | [0.64/025 Connector System](#)



PCB 板端连接器及母端(217)



其他汽车连接器附件(5)



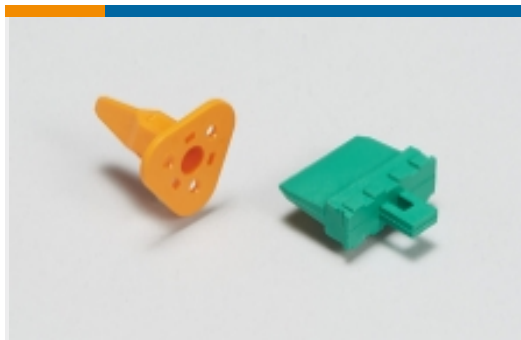
汽车端子(18)



汽车连接器护套(138)



汽车连接器盖帽(5)



汽车连接器锁和位置保证(1)

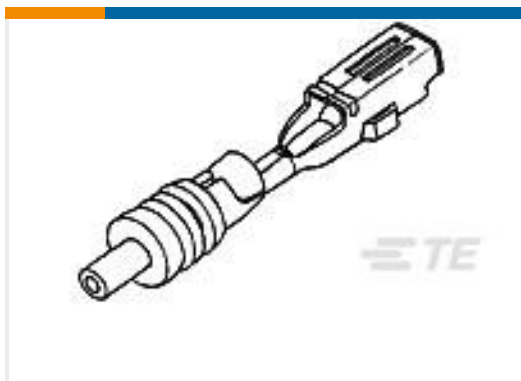


连接器密封件和盲堵(1)

客户还购买了



TE 产品编号1674558-1
TH/.025 连接器系统, 壳体



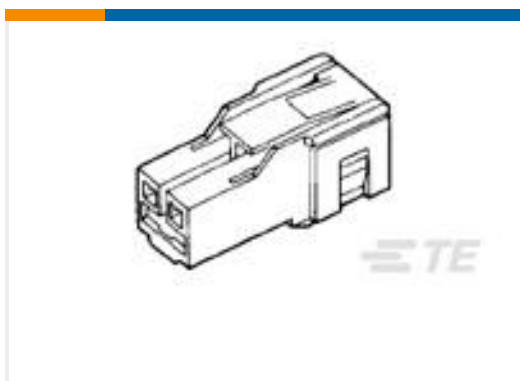
TE 产品编号171662-5
E-J MK-2 070 USA REV A ONLY



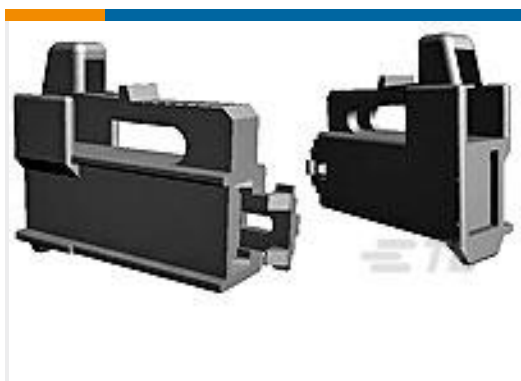
TE 产品编号316836-1
040-3 REC CONT. S



TE 产品编号1612288-1
SEALED 0.64/2.3II 60POS LEVER



TE 产品编号172863-2
POSITIVE LOCK (PL) .250 (6.3 MM)



TE 产品编号178471-2
DOUBLE LOCK CONNECTOR 250 ASSEMBLY



TE 产品编号1674311-7
0.64 III RCPT 3 Serrations Pre-Tin



TE 产品编号1674311-8
0.64 III RCPT NON SEALED Au

文档

产品图纸

0.64 III/1.0 III 33POS PLUG ASSY

英文版本

CAD 文件

下载查看

ENG_CVM_CVM_1827617-1_B.2d_dxf.zip

英文版本

3D PDF



3D

下载查看

[ENG_CVM_CVM_1827617-1_B.3d_igs.zip](#)

英文版本

下载查看

[ENG_CVM_CVM_1827617-1_B.3d_stp.zip](#)

英文版本

下载CAD文件代表我接受和同意[使用条款](#)。

数据表/目录页

[TH/.025 Connector Series](#)

英文版本

产品规格

应用规格

日语

[Crimping .040III Unsealed Contact, Receptacle](#)

日语

[CRIMPING OF 0.64III RECEPTACLE CONTACT](#)

日语

应用规格

日语

使用说明书

使用说明书 (非美国)

英文版本

使用说明书 (非美国)

日语