

1827525-1 ✓ 有效

Industrial USB IP20

TE 内部编号 1827525-1

USB Connectors, A, 2.0, Standard Profile, Plug, 1 Port, Cable Mount, Straight, Box, IP20, Wire-to-Wire, 1500, 4 Position, Industrial USB IP20

[在 TE 官网查看>](#)



连接器 > 音频和视频连接器 > USB 连接器



USB 适配器类型: A

USB 版本: 2.0

连接器外形: 标准

连接器和壳体类型: 插头

端口数量: 1

产品特性

产品类型特性

USB 适配器类型	A
USB 版本	2.0
连接器和壳体类型	插头
连接器系统	线到线
可密封	否
连接器和端子端接到	电线和电缆
USB 连接器类型	USB 2.0 A 型

结构特性

端口数量	1
位数	4

主体特性

外壳电镀材料	铜打底镀镍
连接器外形	标准

接触件特性

端子接合区域电镀材料厚度	.76 μm[29.92 μin]
端子接触部电镀材料	金
端子额定电流（最大值）	1 A

机械附件

锁定特性	不带
PCB 安装位置	电缆安装
PCB 安装固定类型	无
连接器安装类型	电缆安装（自由悬挂）

壳体特性

外壳材料	塑料
壳体颜色	黑色
主体方向	直式

使用环境

焊接温度（最大值）	350 °C[662 °F]
插接周期（最大值）	1500
工作温度范围	-55 – 85 °C[-67 – 185 °F]

操作/应用

装配工艺特点	无
电路应用	功率、信号和高速数据

行业标准

IP 等级	IP20
-------	------

包装特性

封装方法	Box
------	-----

产品合规性

如需合规文档，请访问 [TE 官网产品页面](#)。>

欧盟RoHS指令2011/65/EU	符合
欧盟ELV指令2000/53/EC	符合
中国电器电子产品有害物质限制使用管理办法（China RoHS 2，工业和信息化部携七部委2016年第32号令	没有超出阈值的受限材料
欧盟REACH法规(EC) No. 1907/2006	欧洲化学品管理局最新发布的SVHC候选清单: 2024年1月（240）



SVHC候选清单的声明更新至: 2021年7月
(219)
不含REACH SVHC

卤素含量

非低卤素 - 包含 Br 或 Cl > 900 ppm。

焊接工艺能力

不适合采用焊接工艺

产品合规免责声明

此信息基于对供应商的合理调查以及TE对供应商提供的信息的现有认知。此信息可能发生变化。经TE确认符合欧盟RoHS的产品编号，产品均质材料中铅、六价铬、汞、PBB、PBDE、DEHP、BBP、DBP和DIBP的最大浓度不超过0.1%，镉的最大浓度不超过0.01%或符合指令2011/65/EU(RoHS2)及其修订指令规定的豁免。根据2011/65/EU指令要求电子电气产品需要进行CE标识。元器件产品通常无需进行CE标识。经TE确认符合欧盟ELV指令的产品编号，产品均质材料中，铅、六价铬和汞的最大浓度不超过0.1%，镉的最大浓度不超过0.01%（按重量计算），或符合指令2000/53/EC(ELV)附录中规定的豁免。关于欧盟REACH法规，TE目前提供的此产品编号的物品中高度关注物质（SVHC）的信息是基于欧洲化学品管理局（ECHA）最新发布的“物品中物质的要求指南”，链接如下：<https://echa.europa.eu/guidance-documents/guidance-on-reach>

配套部件



TE 产品编号 292323-5
RECEPTACLE ASSY RIGHT ANGLE
STACKED THRU



TE 产品编号 5787617-3
RECP ASSY, R/A, STACKED, THRU-
HOLE, USB,



TE 产品编号 1775690-2
Std USB Type A, VT, T/H, 2.5A



TE 产品编号 5787617-4
RECP ASSY, R/A, STACKED, THRU-
HOLE, USB,



TE 产品编号 1-292303-1
Std USB Type A, R/A, SMT



TE 产品编号 292303-5
Std USB Type A, R/A, T/H, Natural



TE 产品编号 5787745-5
USB A R/A STAK ASSY THRU HOLE



TE 产品编号 1734366-3
Std USB Type A, VT, T/H, Blue



TE 产品编号 5787745-1
USB A R/A STAK ASSY THRU HOLE



TE 产品编号 1734366-4
Std USB Type A, VT, T/H



TE 产品编号 5787617-8
RECP ASSY, R/A, STACKED, THRU-
HOLE, USB,



TE 产品编号 292303-3
Std USB Type A, R/A, T/H, Natural



TE 产品编号 5787617-6
RECP ASSY, R/A, STACKED, THRU-HOLE, USB,



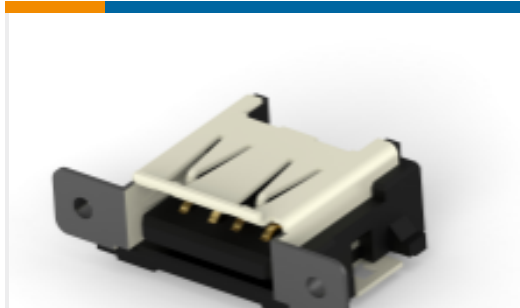
TE 产品编号 5787745-2
USB A R/A STAK ASSY THRU HOLE



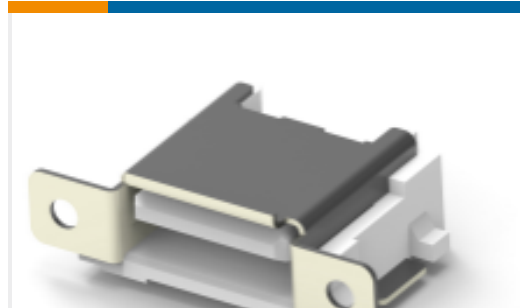
TE 产品编号 1734366-1
Std USB Type A, VT, T/H



TE 产品编号 6364372-1
Std USB Type A, R/A, T/H



TE 产品编号 5353928-2
Std USB Type A, R/A, SMT, Offset, Panel



TE 产品编号 5353929-1
Std USB Type A, R/A, SMT, Offset, Panel



TE 产品编号 5787745-4
USB A R/A STAK ASSY THRU HOLE



TE 产品编号 1-5353583-1
Std USB Type A, R/A, SMT, Offset, Panel

该系列中的其他产品 | Industrial USB IP20



USB 连接器(9)

客户还购买了



TE 产品编号2069577-1
MINI I/O PLUG CONN KIT(100 PC) D1



TE 产品编号2040008-2
INDUSTRIAL MINI I/O PLUG KIT D2-WHITE L



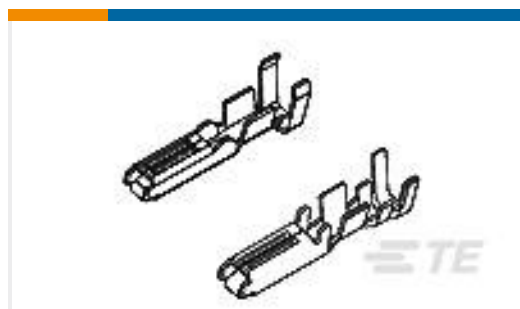
TE 产品编号1-1318118-6
DYNAMIC D-2100 REC HSG 12P



TE 产品编号1-178313-5
DYNAMIC D3100 HDR V 3P ASSY



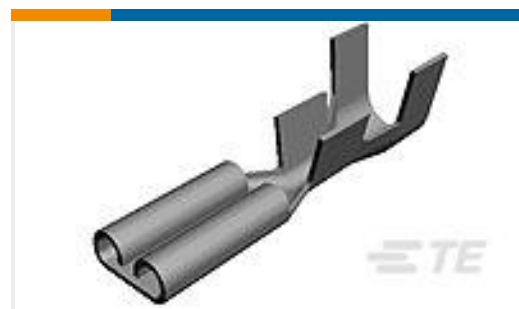
TE 产品编号1-175218-2
DYNAMIC D-3 REC CONT. L AU 0.38 L/P



TE 产品编号175027-6
070 MLC REC CONT LP



TE 产品编号2-179555-6
DYNAMIC D-3200 WTW TAB HSG 12P



TE 产品编号41729
250 FASTON REC 18-16 AWG TPBR



文档

CAD 文件

[3D PDF](#)

[3D](#)

下载查看

[ENG_CVM_CVM_1827525-1_E.2d_dxf.zip](#)

英文版本

下载查看

[ENG_CVM_CVM_1827525-1_E.3d_igs.zip](#)

英文版本

下载查看

[ENG_CVM_CVM_1827525-1_E.3d_stp.zip](#)

英文版本

下载CAD文件代表我接受和同意 [使用条款](#)。

数据表/目录页

[1-1773463-4_INDUSTRIAL_USB_CONNECTORS](#)

英文版本

产品规格

[应用规格](#)

[日语](#)

使用说明书

[使用说明书 \(非美国\)](#)

[日语](#)