

182641-1 ✓ 有效

AMP | AMP CPC

TE 内部编号 182641-1

Circular Power Connectors, Housing, 600 VDC, Wire-to-Wire, 14 Position, Wire & Cable, Receptacle, Reverse Gender, Socket, Power & Signal, AMP CPC

[在 TE 官网查看>](#)



连接器 > 电源连接器 > 圆形电源 > 圆形电源连接器 > 欧洲、中东和非洲 CPC



连接器产品类型: 外壳

工作电压: 600 VDC

连接器系统: 线到线

位数: 14

可密封: 否

[所有 欧洲、中东和非洲 CPC \(21\)](#)

产品特性

产品类型特性

连接器产品类型	外壳
连接器系统	线到线
可密封	否
连接器和端子端接到	电线和电缆
连接器和壳体类型	母端, 母端
圆形连接器外壳类型	全塑

结构特性

反向编号	不带
位数	14
电源位置数量	0
信号位置数量	14

电气特征

工作电压	600 VAC
接触件特性	
反向极性	是
端子类型	插座
端子保护	带有
机械附件	
接合对准类型	键控
接合对准	带有
面板安装特性类型	带安装孔的凸缘
接合固定类型	螺纹连接
螺纹尺寸	15/16-20 UNEF – 2A
连接器安装类型	面板安装
接合固定	带有
面板安装特性	带有
壳体特性	
主体方向	直式
壳体颜色	黑色
外壳材料	热塑性
圆形连接器壳体尺寸	17
使用环境	
工作温度范围	-55 – 105 °C[-67 – 221 °F]
流体阻力	无
操作/应用	
电路应用	电源和信号
屏蔽	否
行业标准	
CSA 等级	已认证
UL 阻燃性等级	UL 94V-0
包装特性	
封装数量	25
封装方法	Bag

产品合规性

如需合规文档，请访问 [TE 官网产品页面](#)。>

欧盟RoHS指令2011/65/EU	符合
欧盟ELV指令2000/53/EC	符合
中国电器电子产品有害物质限制使用管理办法（China RoHS 2，工业和信息化部携七部委2016年第32号令	没有超出阈值的受限材料
欧盟REACH法规(EC) No. 1907/2006	欧洲化学品管理局最新发布的SVHC候选清单: 2024年1月（240） SVHC候选清单的声明更新至: 2024年1月（240） 不含REACH SVHC
卤素含量	低卤素 - 每种匀质材料的 Br、Cl、F、I < 900 ppm。也不含 BFR/CFR/PVC
焊接工艺能力	不适合采用焊接工艺

产品合规免责声明

此信息基于对供应商的合理调查以及TE对供应商提供的信息的现有认知。此信息可能发生变化。经TE确认符合欧盟RoHS的产品编号，产品均质材料中铅、六价铬、汞、PBB、PBDE、DEHP、BBP、DBP和DIBP的最大浓度不超过0.1%，镉的最大浓度不超过0.01%或符合指令2011/65/EU(RoHS2)及其修订指令规定的豁免。根据2011/65/EU指令要求电子电气产品需要进行CE标识。元器件产品通常无需进行CE标识。经TE确认符合欧盟ELV指令的产品编号，产品均质材料中，铅、六价铬和汞的最大浓度不超过0.1%，镉的最大浓度不超过0.01%（按重量计算），或符合指令2000/53/EC(ELV)附录中规定的豁免。关于欧盟REACH法规，TE目前提供的此产品编号的物品中高度关注物质（SVHC）的信息是基于欧洲化学品管理局（ECHA）最新发布的“物品中物质的要求指南”，链接如下：<https://echa.europa.eu/guidance-documents/guidance-on-reach>

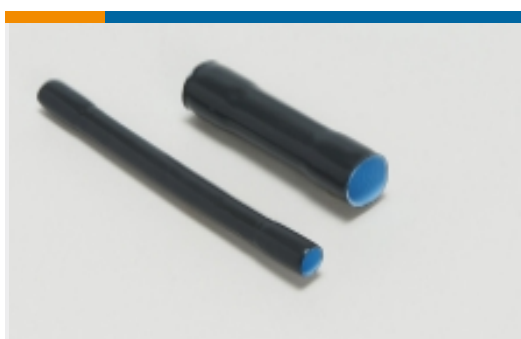
配套部件



该系列中的其他产品 | [AMP CPC](#)



圆形电源连接器(458)



密封套管(2)



插入和拔出工具(1)



连接器后盖(2)



连接器密封件和盲堵(36)



连接器应力消除(60)



连接器盖帽(16)



连接器硬件(12)



连接器端子(6)

客户还购买了



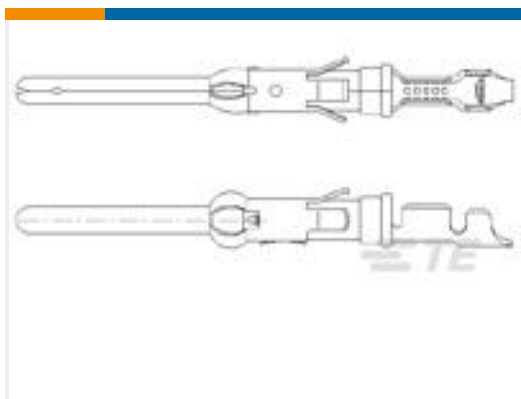
TE 产品编号182920-1
欧洲、中东和非洲 CPC



TE 产品编号163092-2
Pin and Socket Contacts, Type III, LP
EMEA



TE 产品编号1-66101-9
III+ SKT,18-16,TIN ,LP



TE 产品编号163081-7
.062 DIA PIN ASSY 3+



TE 产品编号ES13434001
EVSW-40/19-3-SP



TE 产品编号2-1103101-3
HN.D.7.BU.C. 250 V

文档



产品图纸

17-14 CPC SQ FLANGE RECPT RS

英文版本

CAD 文件

3D PDF

3D

下载查看

[ENG_CVM_CVM_182641-1_M.2d_dxf.zip](#)

英文版本

下载查看

[ENG_CVM_CVM_182641-1_M.3d_igs.zip](#)

英文版本

下载查看

[ENG_CVM_CVM_182641-1_M.3d_stp.zip](#)

英文版本

下载CAD文件代表我接受和同意[使用条款](#)。

机构认证

UL 报告

英文版本