

1825910-7 ✓ 有效

Alcoswitch | Alcoswitch FSM

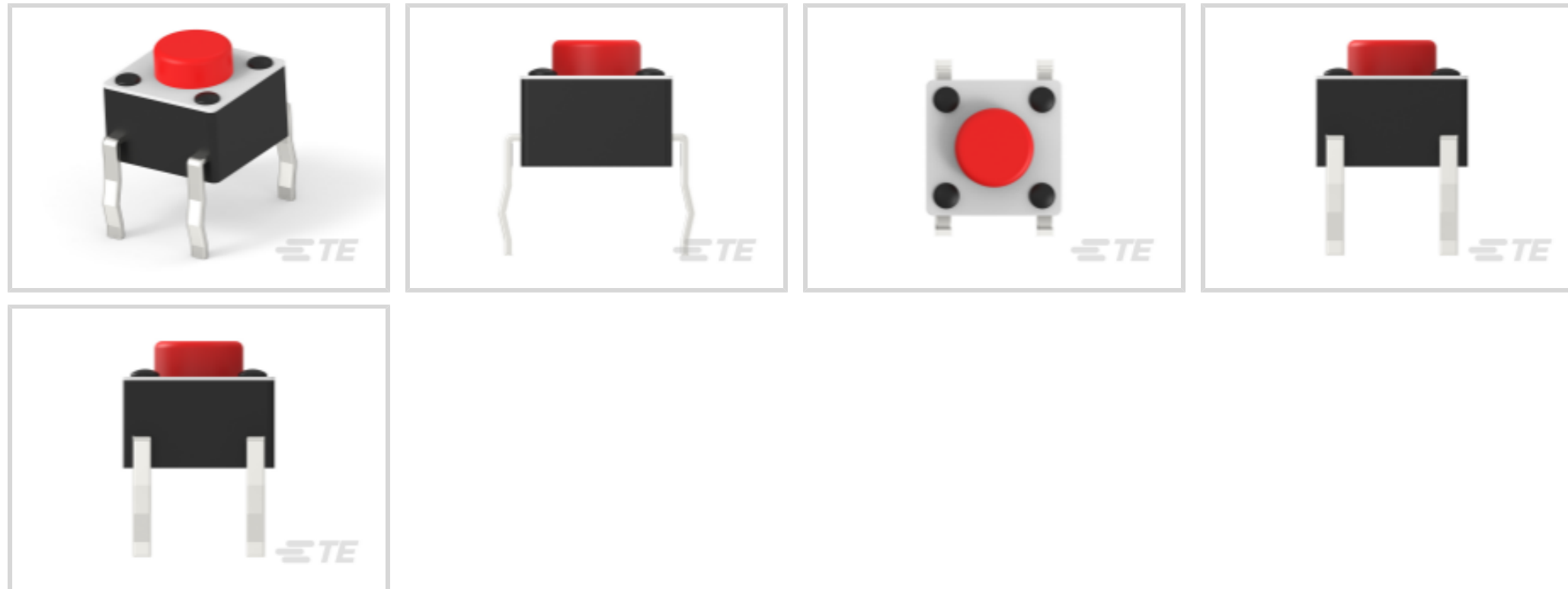
TE 内部编号 1825910-7

Tactile Switches, Round Actuator Style, NO, Copper Alloy, Silver, Low Profile, 50mA Contact Current Rating, Operating Voltage 24 VDC, Alcoswitch FSM

[在 TE 官网查看>](#)



开关 > 轻触开关



致动器种类: 圆形

操作功能: 否

端子基材: 铜合金

开关端子电镀材料: 银

小尺寸: 带有

## 产品特性

### 产品类型特性

开关连接类型	印刷电路板
支脚种类	扭结
照明	带有
致动器种类	圆形

### 结构特性

ESD 接地端子	不带
联动	带有
开关反馈类型	触觉
操作功能	否
支撑架	不带
配置 (极掷)	单极 - 单掷
致动器数量	单

### 电气特征

工作电压	24 VDC
------	--------

### 主体特性

外盖材料	PET 薄膜
驱动力	260 g[9.17 oz]
外壳材料	尼龙
致动器外形	扩展型
致动器材料	PBT
外壳颜色	黑色
产品方向	垂直
致动器颜色	红色

### 接触件特性

端子基材	铜合金
开关端子电镀材料	银
端子额定电流	50 mA

### 端接特性

PCB 端接方法	通孔 - 焊接
----------	---------

### 壳体特性

小尺寸	带有
工艺密封	否

### 尺寸

致动器长度	1.4 mm[.055 in]
按钮宽度	3.5 mm[.138 in]
	.196 in

### 使用环境

工组温度范围	-40 – 105 °C
--------	--------------

### 包装特性

封装方法	零散零件
------	------

### 产品合规性

如需合规文档，请访问 [TE 官网产品页面](#)。>

欧盟RoHS指令2011/65/EU	符合
欧盟ELV指令2000/53/EC	符合
中国电器电子产品有害物质限制使用管理办法（China RoHS 2，工	没有超出阈值的受限材料



工业和信息化部携七部委2016年第32号令

欧盟REACH法规(EC) No. 1907/2006

欧洲化学品管理局最新发布的SVHC候选清单: 2024年1月 (240)  
SVHC候选清单的声明更新至: 2024年1月 (240)  
不含REACH SVHC

卤素含量

低卤素 - 每种均质材料的 Br、Cl、F、I < 900 ppm。也不含 BFR/CFR/PVC

焊接工艺能力

波峰焊接可达到 265°C

产品合规免责声明

此信息基于对供应商的合理调查以及TE对供应商提供的信息的现有认知。此信息可能发生变化。经TE确认符合欧盟RoHS的产品编号，产品均质材料中铅、六价铬、汞、PBB、PBDE、DEHP、BBP、DBP和DIBP的最大浓度不超过0.1%，镉的最大浓度不超过0.01%或符合指令2011/65/EU(RoHS2)及其修订指令规定的豁免。根据2011/65/EU指令要求电子电气产品需要进行CE标识。元器件产品通常无需进行CE标识。经TE确认符合欧盟ELV指令的产品编号，产品均质材料中，铅、六价铬和汞的最大浓度不超过0.1%，镉的最大浓度不超过0.01%（按重量计算），或符合指令2000/53/EC(ELV)附录中规定的豁免。关于欧盟REACH法规，TE目前提供的此产品编号的物品中高度关注物质(SVHC)的信息是基于欧洲化学品管理局(ECHA)最新发布的“物品中物质的要求指南”，链接如下：<https://echa.europa.eu/guidance-documents/guidance-on-reach>

配套部件



TE 产品编号 1825910-6  
FSM4JH=6MM TACT SWITCH, HIGH TEMP



TE 产品编号 2-1825910-7  
FSM14JH=6MM TACT SWITCH, HIGH TEMP



TE 产品编号 4-1437565-2  
FSM4JSMATR=TACT SWITCH 6X6MIL



TE 产品编号 3-1437565-0  
FSM2JSMATR=ON T/R



TE 产品编号 2-1977223-8  
FSM14JSMAS=6MM TACT SWITCH, SMT 160gf

该系列中的其他产品 | Alcoswitch FSM

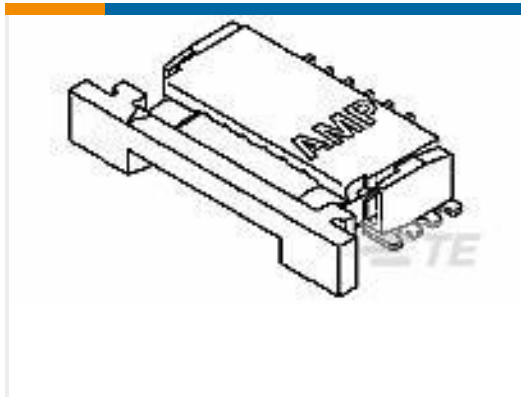


轻触开关(49)

### 客户还购买了



TE 产品编号2-1719843-5  
10POS MQS TAB COD B



TE 产品编号1-84952-4  
1MM FPC HORZ.BTMM CONT.ASS.14P



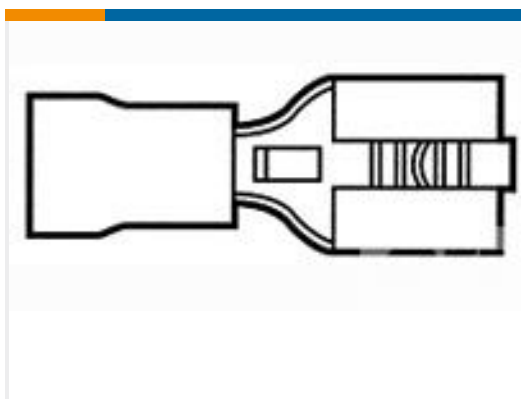
TE 产品编号208697-2  
CONV OUTLET ASSEMBLY (BLACK)



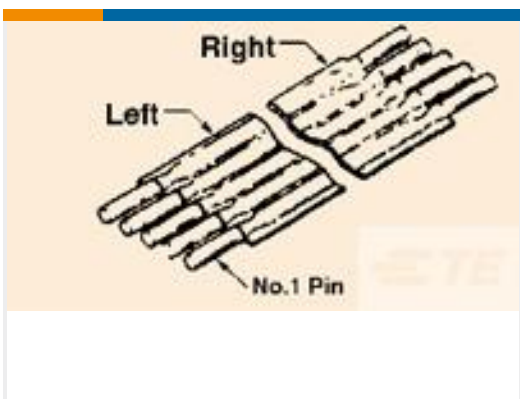
TE 产品编号1623502-1  
CRG1206 1% 3K3



TE 产品编号1623525-1  
CRG1206 1% 4K7



TE 产品编号640904-1  
RECEPT,PIDG FASTON 16-14 250



TE 产品编号9-6437130-0  
FSN-12.25A-20



TE 产品编号1623402-1  
CRG1206 1% 100K



TE 产品编号5-2176345-1  
CRGCQ 1210 150K 1%

### 文档

#### 产品图纸

[FSM4JAH=6MM TACT SWITCH, HIGH TEMP](#)

英文版本

#### CAD 文件

##### 下载查看

[ENG\\_CVM\\_CVM\\_1825910-7\\_C.2d\\_dxf.zip](#)

英文版本

#### 3D PDF



3D

**下载查看**

[ENG\\_CVM\\_CVM\\_1825910-7\\_C.3d\\_igs.zip](#)

英文版本

**下载查看**

[ENG\\_CVM\\_CVM\\_1825910-7\\_C.3d\\_stp.zip](#)

英文版本

下载CAD文件代表我接受和同意 [使用条款](#)。

**数据表/目录页**

[SWITCHES\\_CORE\\_PROGRAM\\_CATALOG](#)

英文版本