

1825648-1 ✓ 有效

AMPMODU | AMPMODU IV/V

TE 内部编号 1825648-1

Socket Contact, Gold, Discrete Wire, 32 – 27 AWG Wire Size, .03 – .

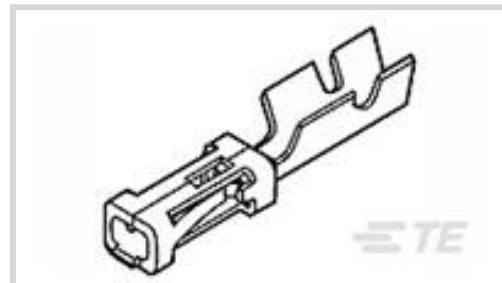
1 mm² Wire Size, 59.2 – 197.35 CMA Wire Size, Crimp, Power &

Signal, AMPMODU IV/V

[在 TE 官网查看>](#)



连接器 > 端子 > 连接器端子



端子类型: **插座**

产品端接到: **线缆**

端子接触部电镀材料: **金**

线径: .03 – .1 mm²

产品特性

结构特性

与线缆类型兼容

分离式导线

接触件特性

端子类型

插座

端子接触部电镀材料

金

端子额定电流 (最大值)

3 A

接合方柱尺寸

.64 mm[.025 in]

导线端子端接区域电镀材料

锡

端接特性

产品端接到

线缆

线缆端接方法

压接

机械附件

带导线绝缘

带有

尺寸

线径

59.2 – 197.35 CMA

兼容的绝缘直径范围

.5 – 1.02 mm[.02 – .04 in]

使用环境

工作温度范围

-65 – 105 °C[-85 – 221 °F]

操作/应用

电路应用

电源和信号

包装特性

封装数量

6250

封装方法

包装

产品合规性

如需合规文档，请访问 [TE 官网产品页面](#)。>

欧盟RoHS指令2011/65/EU

符合

欧盟ELV指令2000/53/EC

符合

中国电器电子产品有害物质限制使用管理办法（China RoHS 2，工业和信息化部携七部委2016年第32号令

没有超出阈值的受限材料

欧盟REACH法规(EC) No. 1907/2006

欧洲化学品管理局最新发布的SVHC候选清单: 2024年1月 (240)
 SVHC候选清单的声明更新至: 2024年1月 (240)
 不含REACH SVHC

卤素含量

低卤素 - 每种均质材料的 Br、Cl、F、I < 900 ppm。也不含 BFR/CFR/PVC

焊接工艺能力

不适合采用焊接工艺

产品合规免责声明

此信息基于对供应商的合理调查以及TE对供应商提供的信息的现有认知。此信息可能发生变化。经TE确认符合欧盟RoHS的产品编号，产品均质材料中铅、六价铬、汞、PBB、PBDE、DEHP、BBP、DBP和DIBP的最大浓度不超过0.1%，镉的最大浓度不超过0.01%或符合指令2011/65/EU(RoHS2)及其修订指令规定的豁免。根据2011/65/EU指令要求电子电气产品需要进行CE标识。元器件产品通常无需进行CE标识。经TE确认符合欧盟ELV指令的产品编号，产品均质材料中，铅、六价铬和汞的最大浓度不超过0.1%，镉的最大浓度不超过0.01%（按重量计算），或符合指令2000/53/EC(ELV)附录中规定的豁免。关于欧盟REACH法规，TE目前提供的此产品编号的物品中高度关注物质（SVHC）的信息是基于欧洲化学品管理局（ECHA）最新发布的“物品中物质的要求指南”，链接如下：<https://echa.europa.eu/guidance-documents/guidance-on-reach>

配套部件

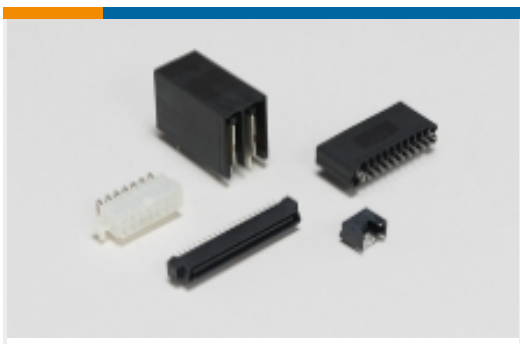
该系列中的其他产品 | [AMPMODU IV/V](#)



PCB 板端连接器及母端(931)



插入和拔出工具(4)



标准矩形连接器(8)



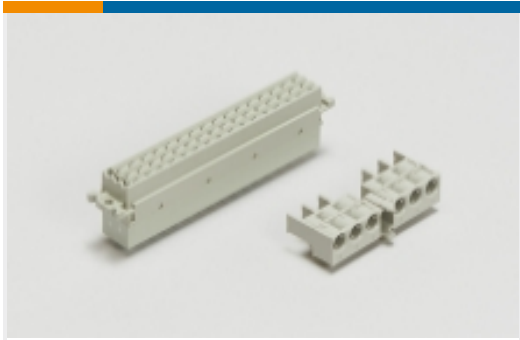
汽车连接器护套(1)



矩形连接器壳体(5)



线到板连接器组件和护套(444)



背板连接器壳体(1)



连接器应力消除(3)



连接器盖帽(18)



连接器硬件(14)



连接器端子(321)

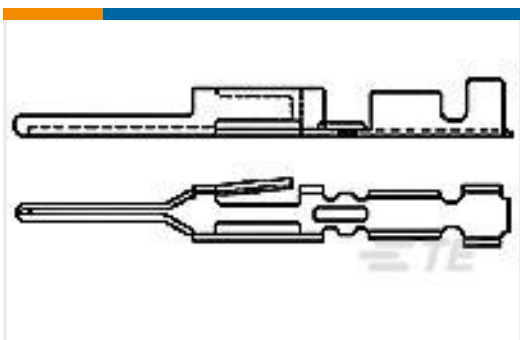
客户还购买了



TE 产品编号969047-3
MODU CRIMP CONTACT



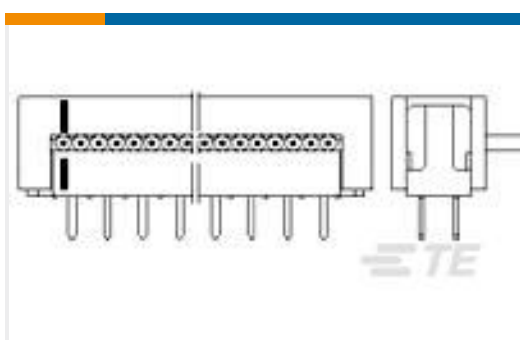
TE 产品编号1-745508-1
FERRULE SPLIT RING, HD



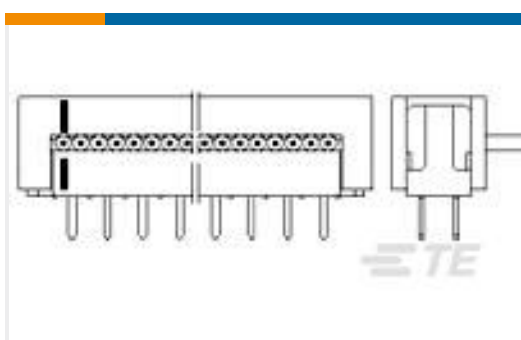
TE 产品编号163618-1
CIS COSI PIN POST



TE 产品编号1991234-1
SHIELD BODY & WAVE SPRING ASSY



TE 产品编号6-216791-0
AMP LATCH D/P ASSY



TE 产品编号6-216792-4
AMP LATCH ASSY



TE 产品编号964976-6
MODU2MM BU-GEH 2X6P



TE 产品编号964976-7
MODU2MM BU-GEH 2X7P



文档

产品图纸

MOD IV RECP PLTD 30 DPLX LF

英文版本

产品规格

应用规格

英文版本