

MSP103C04 ✓ 有效

Alcoswitch | Alcoswitch MSP3

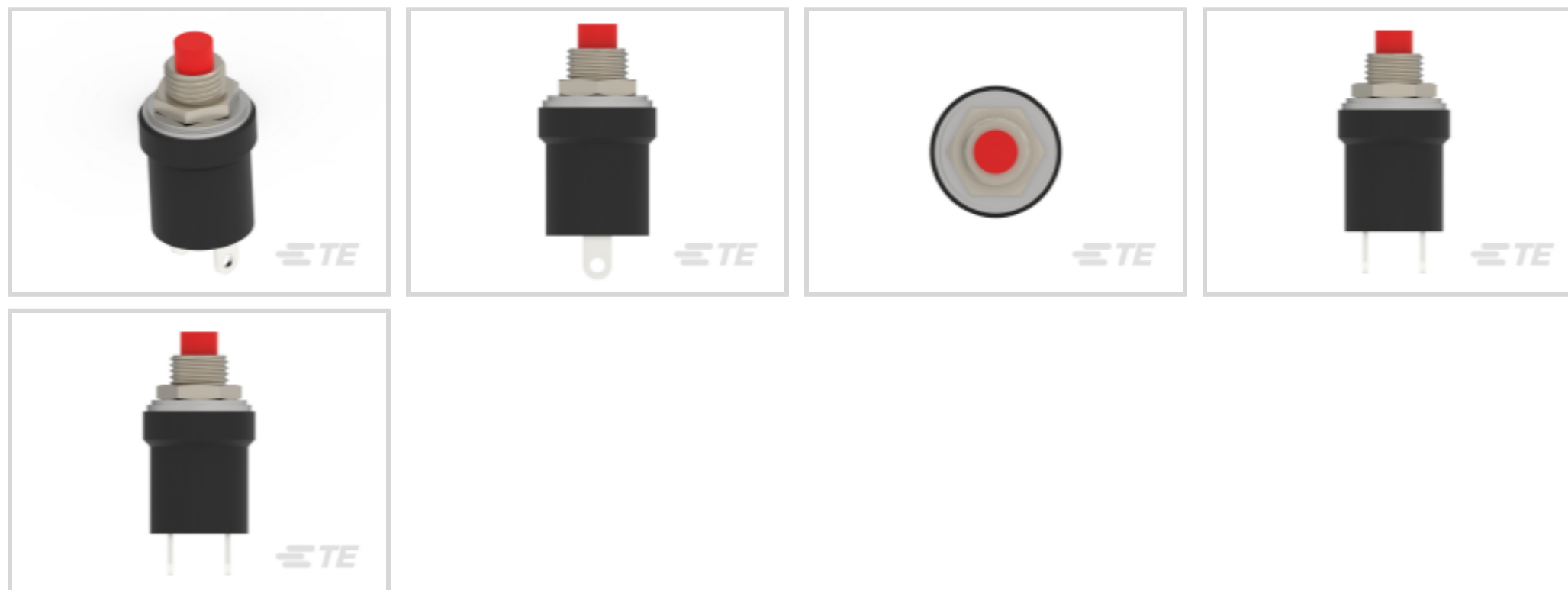
TE 内部编号 1825516-2

Push Button Switches, Single Pole - Single Throw Configuration (Pole-Throw), Switch, Single Actuator, Extended Actuator Profile, Alcoswitch MSP3

[在 TE 官网查看>](#)



开关 > 按钮开关



配置 (极掷) : 单极 - 单掷

按钮开关产品类型: 开关

致动器数量: 单

致动器外形: 扩展型

套管种类: 螺纹

产品特性

产品类型特性

开关连接类型	接线片
按钮开关产品类型	开关
照明	不带
致动器种类	圆形

结构特性

	.253 in
配置 (极掷)	单极 - 单掷
致动器数量	单
微动	不带
支撑架	不带
开关反馈类型	非触觉
操作功能	NO, 瞬时

电气特征

工作电压范围	125 VAC
--------	---------

主体特性

外壳材料	酚树脂
致动器材料	热塑塑料
产品方向	垂直
致动器外形	扩展型
套管种类	螺纹
套管螺纹尺寸	1/4-40
致动器颜色	红色

接触件特性

端子基材	铜合金
触点额定电流	3 A
开关端子电镀材料	银

壳体特性

小尺寸	否
工艺密封	否

尺寸

致动器长度	2.5 mm[.098 in]
按钮宽度	3.98 mm[.157 in]
套管长度	5.94 mm[.234 in]

使用环境

工组温度范围	-20 – 80 °C
--------	-------------

包装特性

封装方法	批量
------	----

产品合规性

如需合规文档，请访问 [TE 官网产品页面](#)。>

欧盟RoHS指令2011/65/EU	符合且适用豁免
欧盟ELV指令2000/53/EC	符合且适用豁免
中国电器电子产品有害物质限制使用管理办法（China RoHS 2，工业和信息化部携七部委2016年第32号令	受限材料超出阈值
欧盟REACH法规(EC) No. 1907/2006	欧洲化学品管理局最新发布的SVHC候选清单: 2024年1月（240）



SVHC候选清单的声明更新至: 2024年1月
(240)

超过限值的SVHC:

Pb (1.82% in Component Part)

物品安全使用说明:
使用本产品时不要进食、饮水或吸烟。作业后彻底清洗。如果可能,请回收再利用,如需废弃处置,请遵守当地有关法规。

卤素含量

低卤素 - 每种均质材料的 Br、Cl、F、I < 900 ppm。也不含 BFR/CFR/PVC

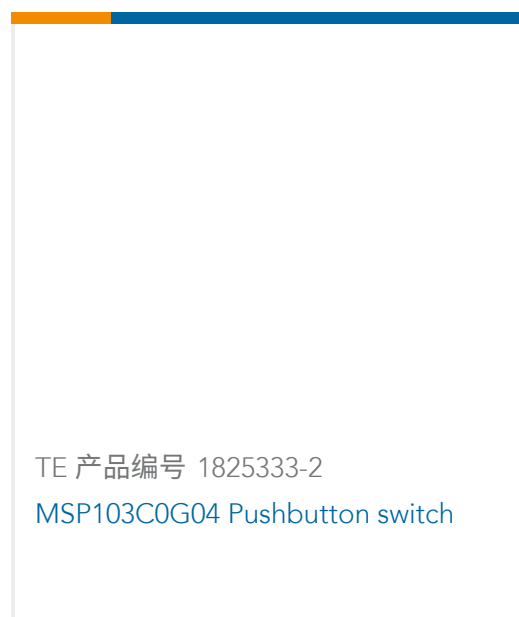
焊接工艺能力

可用无铅焊料进行手焊

产品合规免责声明

此信息基于对供应商的合理调查以及TE对供应商提供的信息的现有认知。此信息可能发生变化。经TE确认符合欧盟RoHS的产品编号,产品均质材料中铅、六价铬、汞、PBB、PBDE、DEHP、BBP、DBP和DIBP的最大浓度不超过0.1%,镉的最大浓度不超过0.01%或符合指令2011/65/EU(RoHS2)及其修订指令规定的豁免。根据2011/65/EU指令要求电子电气产品需要进行CE标识。元器件产品通常无需进行CE标识。经TE确认符合欧盟ELV指令的产品编号,产品均质材料中,铅、六价铬和汞的最大浓度不超过0.1%,镉的最大浓度不超过0.01%(按重量计算),或符合指令2000/53/EC(ELV)附录中规定的豁免。关于欧盟REACH法规,TE目前提供的此产品编号的物品中高度关注物质(SVHC)的信息是基于欧洲化学品管理局(ECHA)最新发布的“物品中物质的要求指南”,链接如下:<https://echa.europa.eu/guidance-documents/guidance-on-reach>

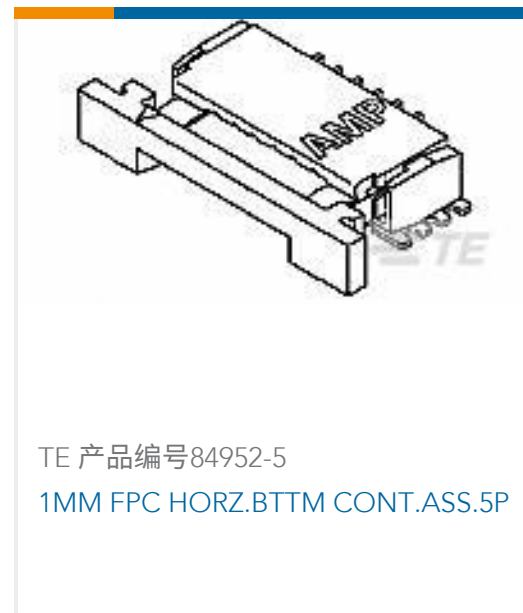
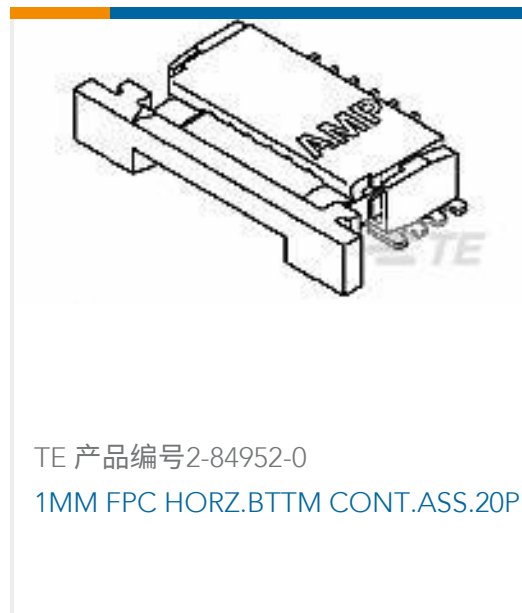
配套部件



该系列中的其他产品 | Alcoswitch MSP3



客户还购买了



文档

产品图纸

MSP103C04

英文版本

CAD 文件

3D PDF

3D

下载查看

[ENG_CVM_CVM_1825516-2_C.2d_dxf.zip](#)

英文版本

下载查看

[ENG_CVM_CVM_1825516-2_C.3d_igs.zip](#)

英文版本

下载查看

[ENG_CVM_CVM_1825516-2_C.3d_stp.zip](#)

英文版本

下载CAD文件代表我接受和同意 [使用条款](#)。