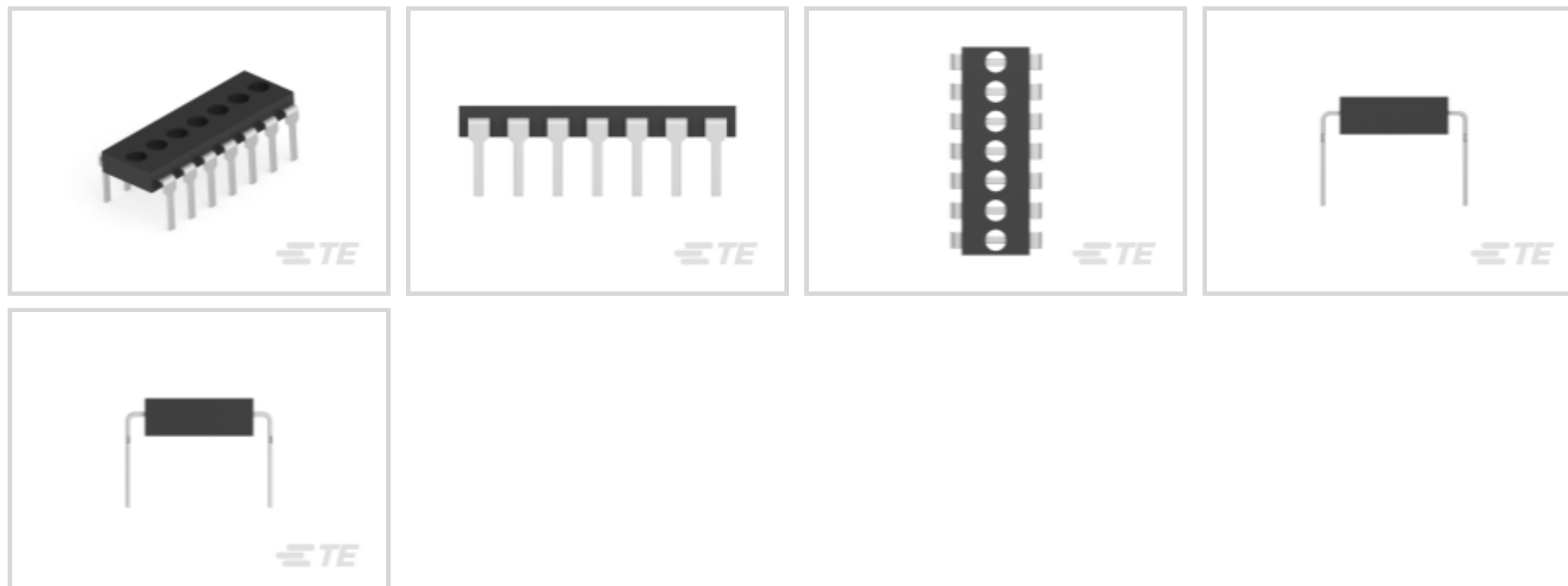




开关 > DIP 和 SIP 开关



开关端子电镀材料: 锡

外壳颜色: 黑色

外壳材料: 高温尼龙

密封装置: 否

开关数量: 7

产品特性

产品类型特性

密封装置	否
DIP 和 SIP 开关类型	DIP

结构特性

位数	7
开关数量	7
配置 (极掷)	单极 - 单掷

电气特征

工作电压	500 VDC
------	---------

主体特性

产品方向	直角
外壳颜色	黑色
外壳材料	高温尼龙

接触件特性

PCB 端子端接区域电镀材料	锡
开关端子电镀材料	锡

触点额定电流	2 A
--------	-----

端子基材	铜合金
------	-----

端接特性

端接柱体和尾部长度	3.8 mm[.15 in]
-----------	----------------

PCB 端接方法	通孔 - 焊接
----------	---------

壳体特性

中心线 (间距)	2.54 mm[.1 in]
----------	----------------

尺寸

产品长度	17.78 mm[.699 in]
------	-------------------

产品高度	2 mm[.079 in]
------	---------------

使用环境

工组温度范围	-30 – 85 °C
--------	-------------

行业标准

UL 阻燃性等级	UL 94V-0
----------	----------

包装特性

封装数量	30
------	----

封装方法	Tube
------	------

产品合规性

如需合规文档，请访问 [TE 官网产品页面](#)。>

欧盟RoHS指令2011/65/EU	符合
--------------------	----

欧盟ELV指令2000/53/EC	符合
-------------------	----

中国电器电子产品有害物质限制使用管理办法 (China RoHS 2, 工业和信息化部携七部委2016年第32号令)	没有超出阈值的受限材料
--	-------------

欧盟REACH法规(EC) No. 1907/2006	欧洲化学品管理局最新发布的SVHC候选清单: 2024年1月 (240) SVHC候选清单的声明更新至: 2022年6月 (224) 不含REACH SVHC
-----------------------------	---

卤素含量	尚未进行卤素含量审核
------	------------

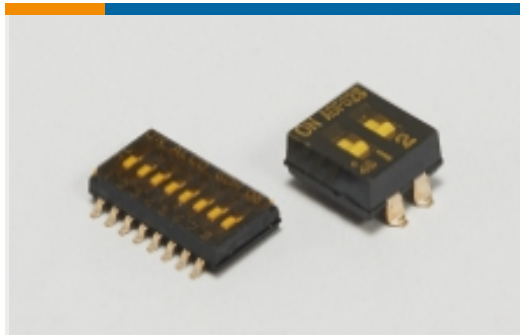
焊接工艺能力	波峰焊接可达到 265°C
--------	---------------

产品合规免责声明

此信息基于对供应商的合理调查以及TE对供应商提供的信息的现有认知。此信息可能发生变化。经TE确认符合欧盟RoHS的产品编号，产品均质材料中铅、六价铬、汞、PBB、PBDE、DEHP、BBP、DBP和DIBP的最大浓度不超过0.1%，镉的最大

浓度不超过 0.01%或符合指令2011/65/EU(RoHS2)及其修订指令规定的豁免。根据2011/65/EU 指令要求电子电气产品需要进行 CE 标识。元器件产品通常无需进行CE 标识。经 TE 确认符合欧盟 ELV 指令的产品编号，产品均质材料中，铅、六价铬和汞的最大浓度不超过0.1%，镉的最大浓度不超过 0.01%（按重量计算），或符合指令 2000/53/EC (ELV) 附录中规定的豁免。关于欧盟REACH法规，TE 目前提供的此产品编号的物品中高度关注物质（SVHC）的信息是基于欧洲化学品管理局（ECHA）最新发布的“物品中物质的要求指南”，链接如下：<https://echa.europa.eu/guidance-documents/guidance-on-reach>

该系列中的其他产品 | Alcoswitch DIP

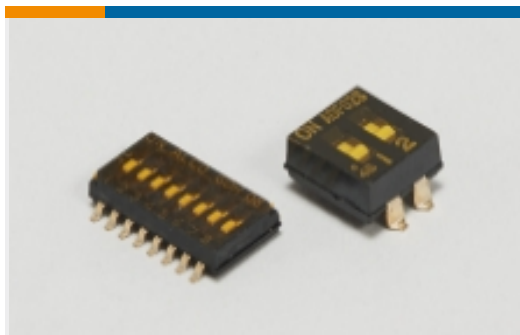


DIP 和 SIP 开关(185)



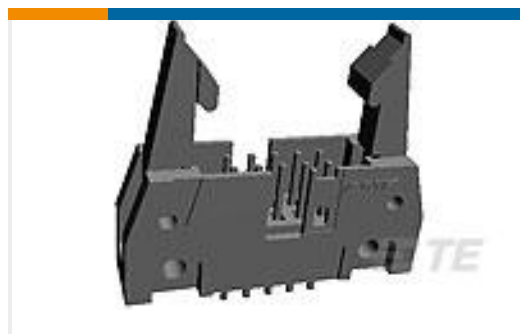
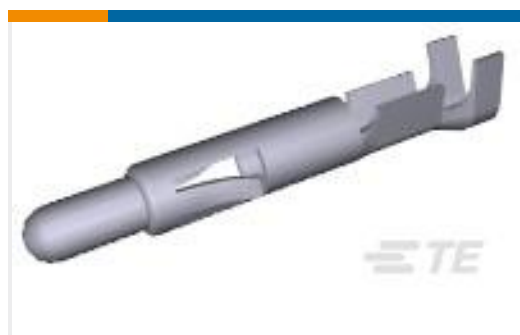
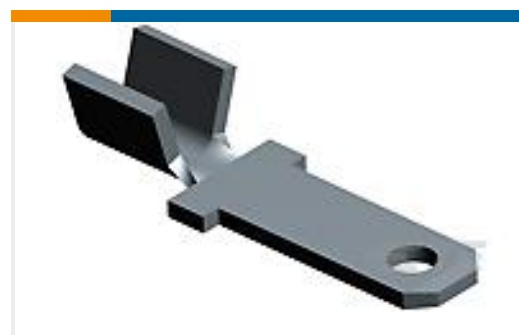
旋转开关(16)

该系列中的其他产品 | Alcoswitch DIP Shunt



DIP 和 SIP 开关(2)

客户还购买了

TE 产品编号1658613-1
37 POS HDF PLUG, MS, LEAD FREETE 产品编号5499910-9
A/L UNIV HDR 40P VERT SHT LATTE 产品编号747275-1
037 LP HDF STRAIN RELIEFTE 产品编号5-747905-2
9 Rcpt Solder Cup, Gold Flash,TE 产品编号3-794620-4
04P MICRO MNL ASSY,R/A,HDR,LFTE 产品编号350690-1
UMNL PIN 24-18 PTPBR L/PTE 产品编号1-480700-0
03P UMNL PLUG HSG NATLTE 产品编号62384-1
110 FASTON TAB 22-18 AWG TPBR



文档

产品图纸

DIP Shunt,7 pos

英文版本

CAD 文件

下载查看

[ENG_CVM_CVM_1825190-6_C1.3d_igs.zip](#)

英文版本

下载查看

[ENG_CVM_CVM_1825190-6_C1.3d_stp.zip](#)

英文版本

下载查看

[ENG_CVM_CVM_1825190-6_C1.2d_dxf.zip](#)

英文版本

3D PDF

3D

下载CAD文件代表我接受和同意[使用条款](#)。

数据表/目录页

[SWITCHES_CORE_PROGRAM_CATALOG](#)

英文版本

[AMPMODU_INTERCONNECTION_SYSTEM_SECTION_6_7AND8](#)

英文版本

产品规格

应用规格

英文版本