

1825136-7 ✓ 有效

Alcoswitch | Alcoswitch Gemini A Series

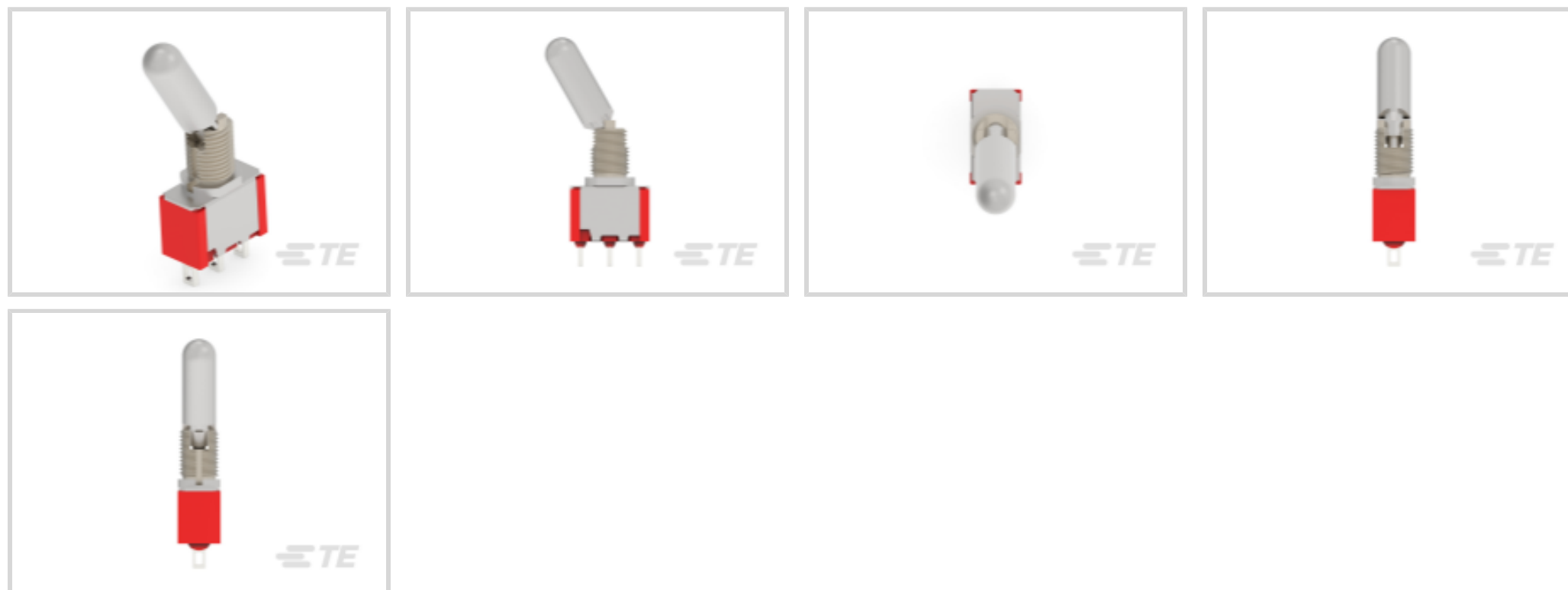
TE 内部编号 1825136-7

Toggle Switches, Single Pole - Double Throw Configuration (Pole-Throw), 1/4-40 UNS-2A, Copper, Silver, Locking, On On, Alcoswitch Gemini A Series

[在 TE 官网查看>](#)



开关 > 摇杆开关



配置 (极掷) : 单极 - 双掷

套管螺纹尺寸: 1/4-40 UNS-2A

端子基材: 铜

开关端子电镀材料: 银

工艺密封: 否

## 产品特性

### 产品类型特性

开关连接类型	接线片
密封装置	是
切换种类	锁定
开关类型	摇杆

### 结构特性

配置 (极掷)	单极 - 双掷
操作功能	开开

### 电气特征

介质耐压 (最大值)	1000 VAC
绝缘电阻	1000 MΩ
接触电阻	10 mΩ
工作电压	28 VDC

### 主体特性

致动器表面涂层	镍
---------	---

套管螺纹尺寸	1/4-40 UNS-2A
产品方向	垂直
套管种类	无螺纹
<b>接触件特性</b>	
端子基材	铜
开关端子电镀材料	银
触点额定电流	5 A
<b>机械附件</b>	
产品安装类型	平板天线
<b>壳体特性</b>	
工艺密封	否
<b>尺寸</b>	
摇杆长度	16.28 mm[.641 in] .28 in
<b>行业标准</b>	
UL 阻燃性等级	UL 94V-1
<b>产品合规性</b>	
如需合规文档，请访问 <a href="#">TE 官网产品页面</a> 。>	
欧盟RoHS指令2011/65/EU	符合且适用豁免
欧盟ELV指令2000/53/EC	符合且适用豁免
中国电器电子产品有害物质限制使用管理办法（China RoHS 2，工业和信息化部携七部委2016年第32号令	受限材料超出阈值
欧盟REACH法规(EC) No. 1907/2006	欧洲化学品管理局最新发布的SVHC候选清单: 2024年1月 (240) SVHC候选清单的声明更新至: 2022年6月 (224) 超过限值的SVHC： Pb (4% in Component) 物品安全使用说明： 使用本产品时不要进食、饮水或吸烟。作业后彻底清洗。如果可能，请回收再利用，如需废弃处置，请遵守当地有关法规。
卤素含量	低卤素 - 每种匀质材料的 Br、Cl、F、I < 900 ppm。也不含 BFR/CFR/PVC
焊接工艺能力	波峰焊接可达到 265°C

产品合规免责声明

此信息基于对供应商的合理调查以及TE对供应商提供的信息的现有认知。此信息可能发生变化。经TE确认符合欧盟RoHS的产品编号，产品均质材料中铅、六价铬、汞、PBB、PBDE、DEHP、BBP、DBP和DIBP的最大浓度不超过0.1%，镉的最大浓度不超过0.01%或符合指令2011/65/EU(RoHS2)及其修订指令规定的豁免。根据2011/65/EU指令要求电子电气产品需要进行CE标识。元器件产品通常无需进行CE标识。经TE确认符合欧盟ELV指令的产品编号，产品均质材料中，铅、六价铬和汞的最大浓度不超过0.1%，镉的最大浓度不超过0.01%（按重量计算），或符合指令2000/53/EC(ELV)附录中规定的豁免。关于欧盟REACH法规，TE目前提供的此产品编号的物品中高度关注物质（SVHC）的信息是基于欧洲化学品管理局（ECHA）最新发布的“物品中物质的要求指南”，链接如下：<https://echa.europa.eu/guidance-documents/guidance-on-reach>

## 配套部件

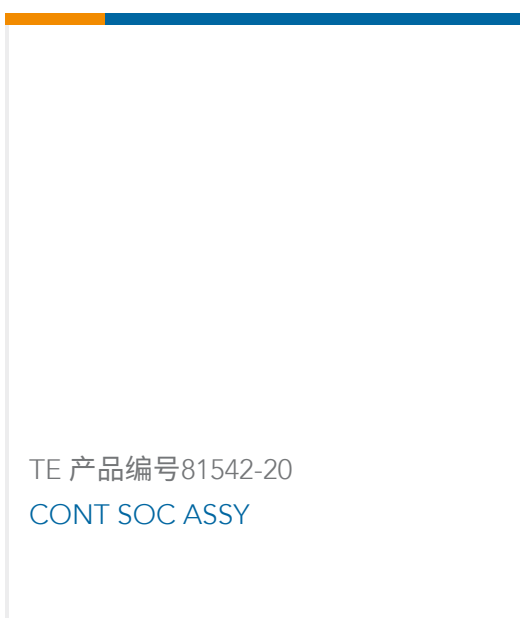
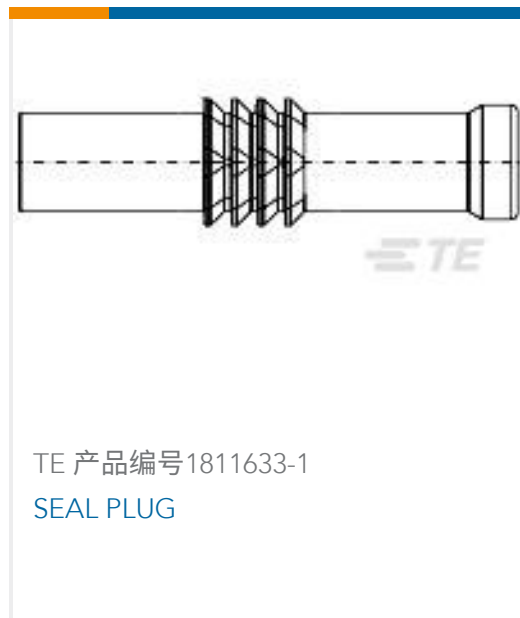




### 该系列中的其他产品 | Alcoswitch Gemini A Series



### 客户还购买了





## 文档

### 产品图纸

[A101KZQ04](#)

英文版本

### CAD 文件

[3D PDF](#)

3D

[下载查看](#)

[ENG\\_CVM\\_CVM\\_1825136-7\\_A.2d\\_dxf.zip](#)

英文版本

[下载查看](#)

[ENG\\_CVM\\_CVM\\_1825136-7\\_A.3d\\_igs.zip](#)

英文版本

[下载查看](#)

[ENG\\_CVM\\_CVM\\_1825136-7\\_A.3d\\_stp.zip](#)

英文版本

下载CAD文件代表我接受和同意 [使用条款](#)。

### 数据表/目录页

[SWITCHES\\_CORE\\_PROGRAM\\_CATALOG](#)

英文版本

[GEMINI\\_SERIES\\_SWITCHES\\_QUICK\\_REF\\_GUIDE\\_2-1773458-5](#)

英文版本